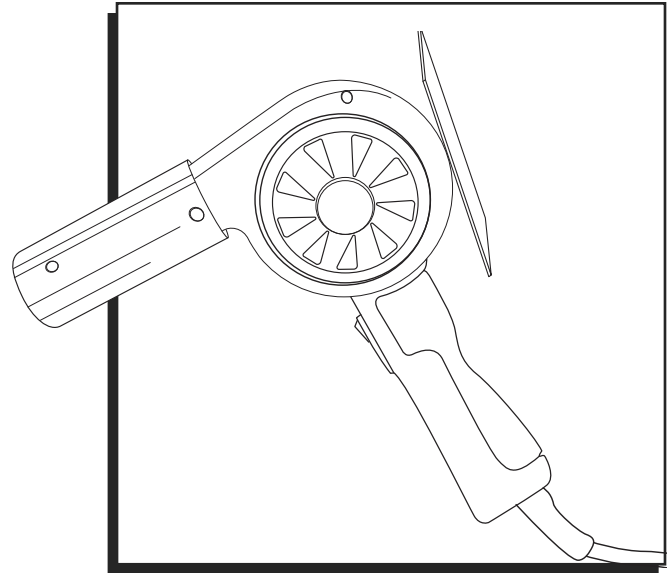


ULINE H-8094
DELUXE HEAT GUN

1-800-295-5510
uline.com

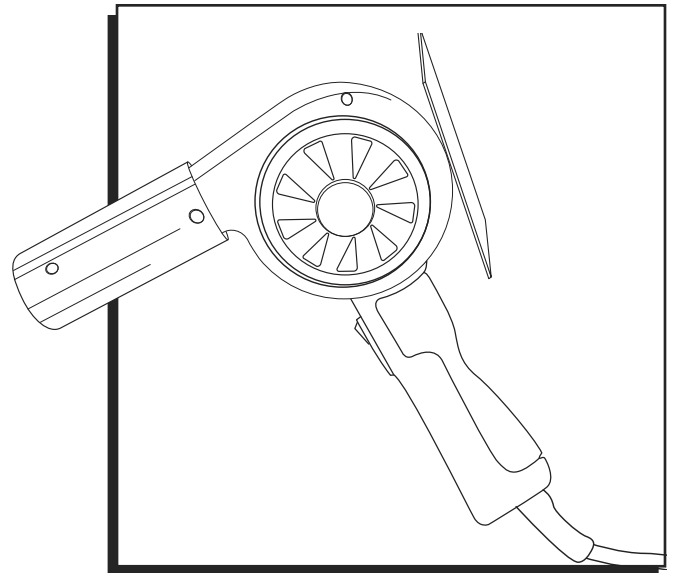


TROUBLESHOOTING

OPERATING ISSUE	RECOMMENDATIONS
Preserving the heating element.	When finished using the gun, move switch to "cold" position. Run on cold for about three minutes. This will allow the heat gun time to cool down.

ULINE H-8094
PISTOLA DE CALOR
DE ALTA CALIDAD

01-800-295-5510
uline.mx

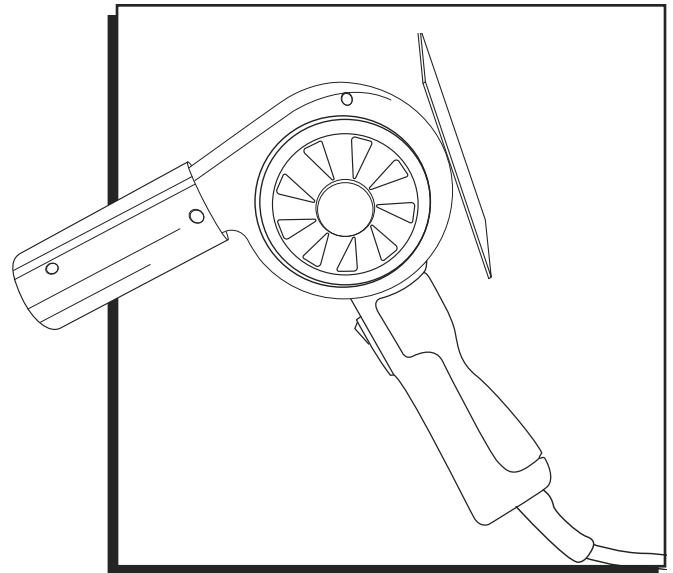


SOLUCIÓN DE PROBLEMAS

PROBLEMA DE FUNCIONAMIENTO	RECOMENDACIONES
Proteger la resistencia.	Cuando termine de usar la pistola, ponga el interruptor en la posición "cold" (frío). Hágala funcionar en la posición "cold" (frío) durante unos tres minutos. Esto permitirá que la pistola de calor se enfríe.

ULINE H-8094
PISTOLET THERMIQUE
DE LUXE

1-800-295-5510
uline.ca



DÉPANNAGE

PROBLÈME DE FONCTIONNEMENT	RECOMMANDATIONS
Protection de l'élément chauffant.	Lorsque vous avez terminé d'utiliser le pistolet, placez l'interrupteur en position « cold » (froid). Faites-le fonctionner à l'air froid pendant environ trois minutes. De cette façon, le pistolet thermique se refroidira.