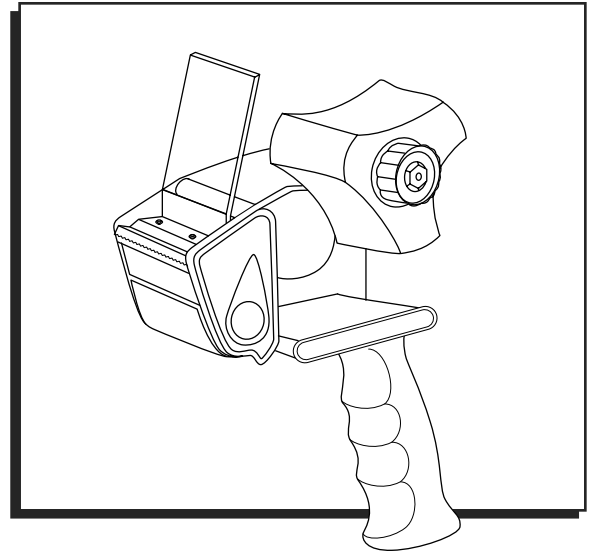


ULINE

TAPE DISPENSERS

1-800-295-5510
uline.com



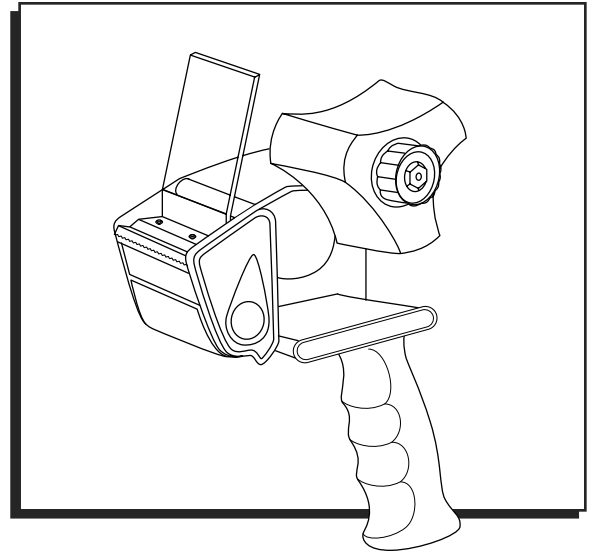
TROUBLESHOOTING

OPERATING ISSUE	RECOMMENDATIONS
Tape doesn't stick.	Use the wipedown blade to press tape to box. Loosen the tension knob on the dispenser. If the tape is pulled tight, it may not adhere or it may snap back.
Tape is too loose.	Tighten tension knob on the dispenser.
Tape doesn't cut.	Clean the blade of tape and adhesive. Replace with a new blade.

ULINE

**DESPACHADORES DE
CINTA**

800-295-5510
uline.mx



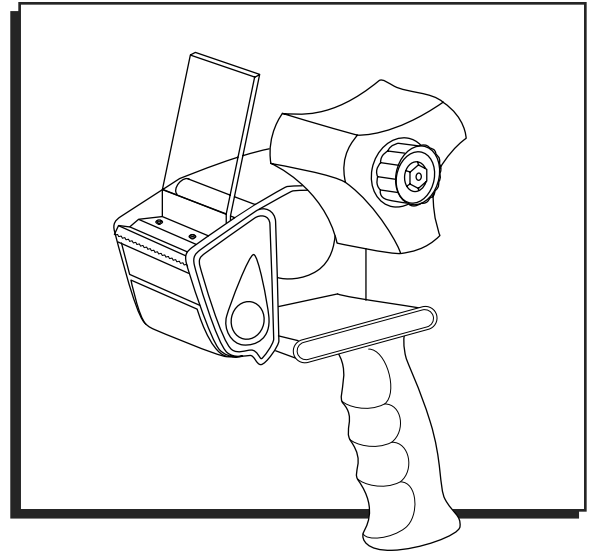
SOLUCIÓN DE PROBLEMAS

PROBLEMA DE FUNCIONAMIENTO	RECOMENDACIONES
La cinta adhesiva no se pega.	Use el aplicador para presionar la cinta adhesiva sobre la caja. Afloje la perilla tensionadora del despachador. Si la cinta adhesiva está demasiado tensa, puede que no se adhiera o que se despegue.
La cinta adhesiva está demasiado suelta.	Apriete la perilla tensionadora del despachador.
La cinta adhesiva no se corta.	Limpie la navaja de restos de cinta y adhesivo. Reemplace la navaja por una nueva.

ULINE

**DÉVIDOIRS DE RUBAN
ADHÉSIF**

1-800-295-5510
uline.ca



DÉPANNAGE

PROBLÈME	RECOMMANDATIONS
Le ruban ne colle pas.	Utilisez la lame de balayage pour presser le ruban contre le boîtier. Desserrez le bouton de réglage de tension sur le dévidoir. Si le ruban est tendu, il pourrait revenir brusquement en place ou ne pas bien adhérer.
Le ruban est trop lâche.	Serrez le bouton de réglage de tension sur le dévidoir.
Le ruban ne se coupe pas.	Nettoyez la lame de coupe. Remplacez la lame par une neuve.