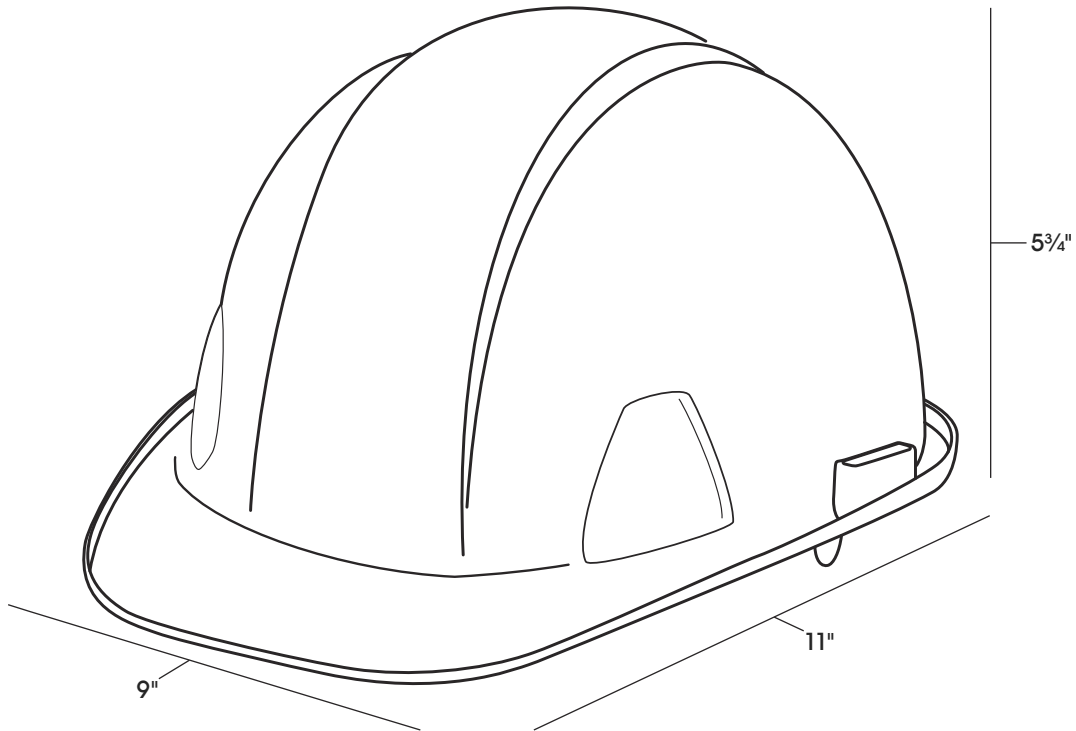


ULINE S-10512
STANDARD
HARD HAT

1-800-295-5510
 uline.com

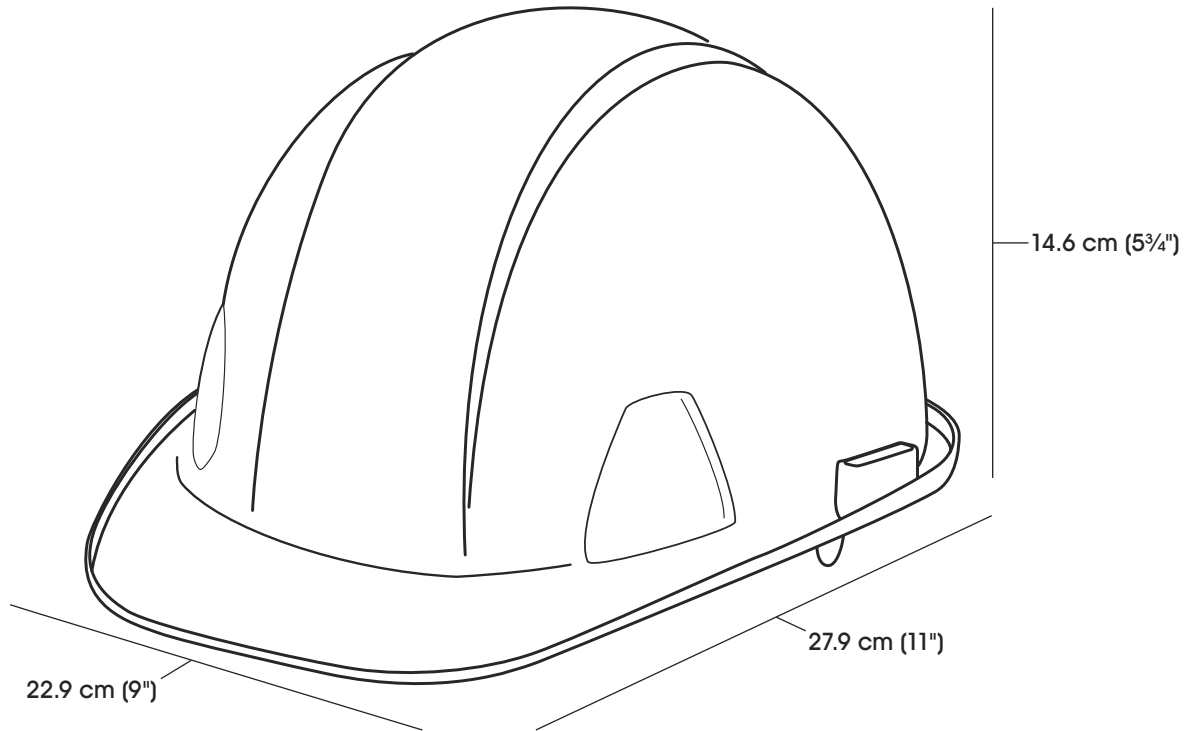


SPECIFICATIONS

HEADBAND SIZES	WEIGHT	OUTER SHELL MATERIAL	STYLE	SUSPENSION STRAP MATERIAL	ACCESSORY SLOTS	CHIN STRAP ATTACHMENT	SUSPENSION STYLE	REPLACEMENT SUSPENSION	REVERSE DONNING	RAIN TROUGH
6½–8"	12.7 oz.	High Density Polyethylene	Cap	Nylon	Yes	Yes	4-Point Ratchet	Yes (S-10512-RS)	Yes	Yes

ULINE S-10512
CASCO DE SEGURIDAD
ESTÁNDAR

800-295-5510
 uline.mx



ESPECIFICACIONES

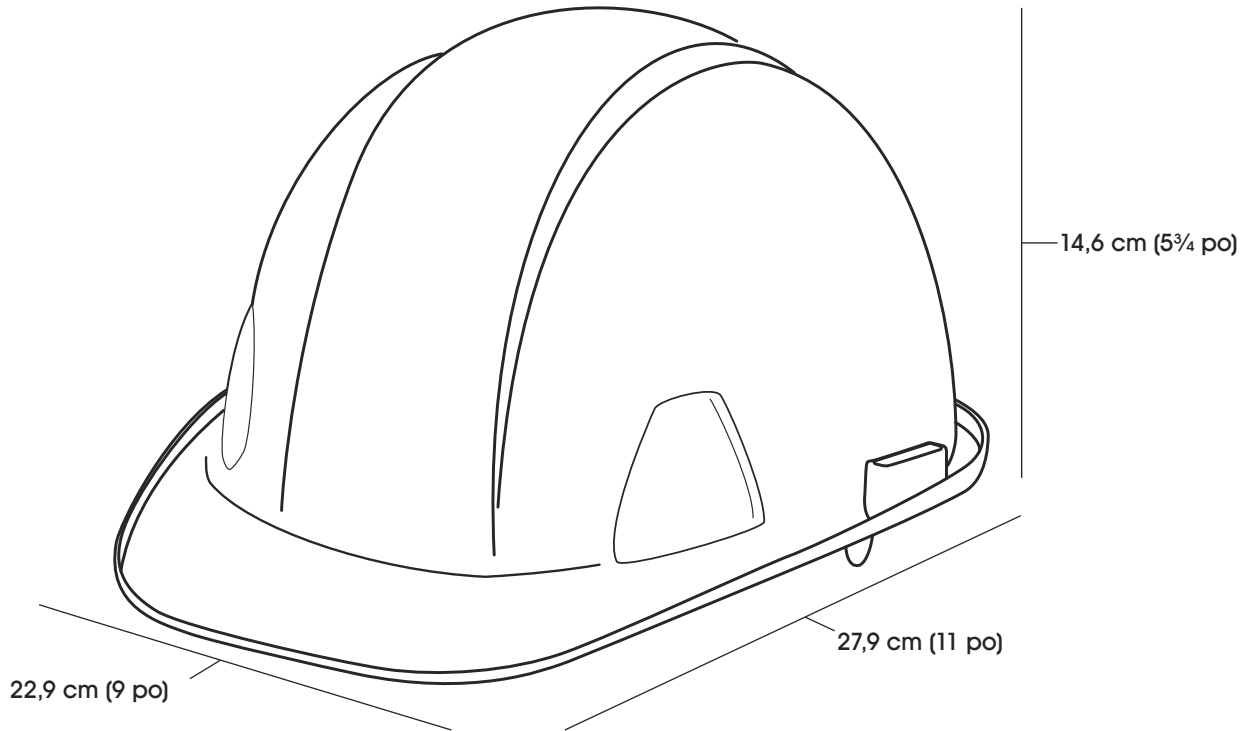
TAMAÑOS DE BANDA	PESO	MATERIAL DE CAPA EXTERIOR	ESTILO	MATERIAL DE BANDA DE SUSPENSIÓN	RANURAS PARA ACCESORIOS	ADITAMENTO PARA CORREA DE BARBILLA	ESTILO DE SUSPENSIÓN	SUSPENSIÓN DE REEMPLAZO	PUSETA INVERSA	CANAL DE LLUVIA
16.5–20.3 cm (6½–8")	0.36 kg (12.7 oz.)	Poliétileno de Alta Densidad	Gorra	Nylon	Sí	Sí	Trinquete de 4 Puntos	Sí (S-10512-RS)	Sí	Sí

ULINE S-10512

**CASQUE DE SÉCURITÉ
STANDARD**

1-800-295-5510

uline.ca



SPÉCIFICATIONS

TAILLES DU SERRE-TÊTE	POIDS	MATÉRIAU DE LA COQUE EXTÉRIEURE	STYLE	MATÉRIAU DE LA SANGLE DE SUSPENSION	FENTES POUR ACCESSOIRES	ATTACHE DE LA MENTONNIÈRE	STYLE DE SUSPENSION	SUSPENSION DE RECHANGE	PORT INVERSABLE	CONDUIT D'EAU
16,5 à 20,3 cm (6½ à 8 po)	0,4 kg (12,7 oz)	Polyéthylène haute densité	Casquette	Nylon	Oui	Oui	Cliquet à 4 points	Oui (S-10512-RS)	Oui	Oui