



DOCK BOARDS AND DOCK PLATES

1-800-295-5510
 uline.com

SELECTION GUIDE

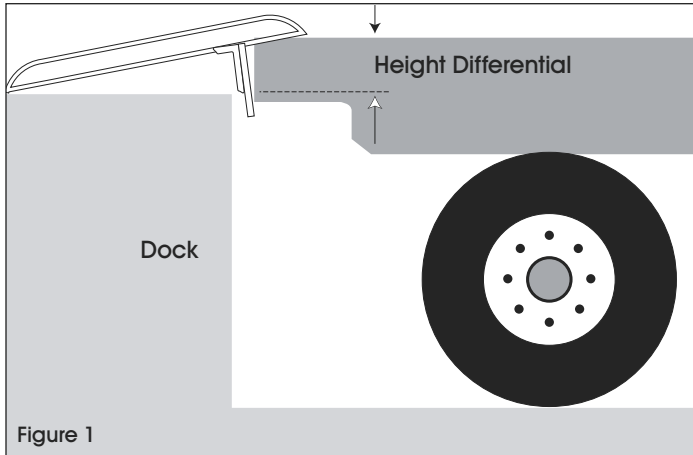


Figure 1

HEIGHT DIFFERENTIAL

1. The difference in height between the dock and the truck bed. Most trailers feature a 55" truck bed height. Refrigerated trailers are usually 59". (See Figure 1)

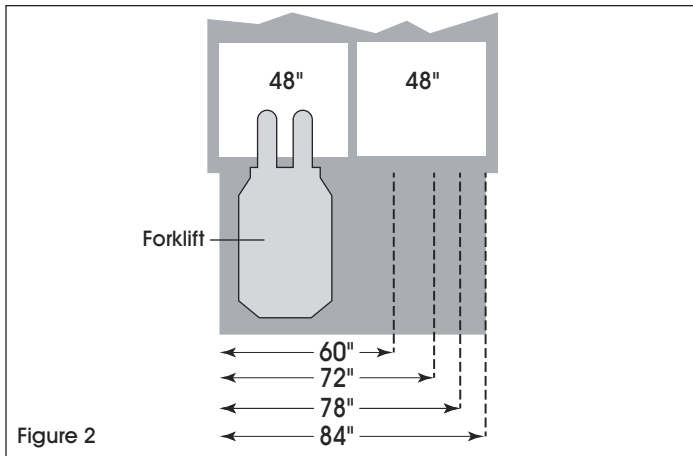


Figure 2

WIDTH

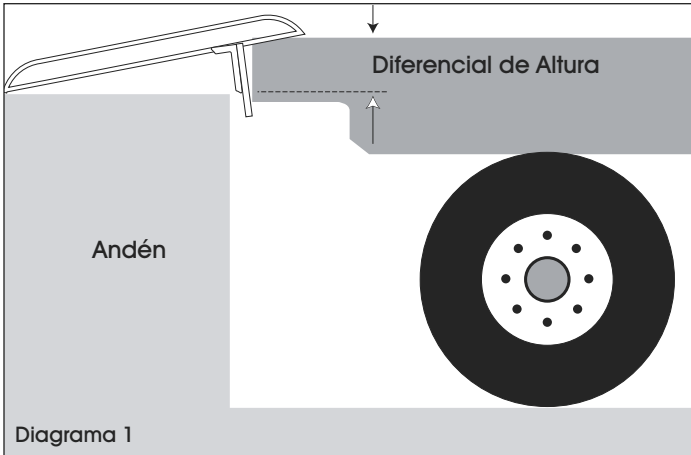
1. The dockboard width should exceed the overall width of the pallet or vehicle used by at least 12-18". Wider boards allow for improved mobility and efficiency. (See Figure 2)

CAPACITY SELECTION CHART		
LIFTING CAPACITY (LBS)		BOARD CAPACITY (LBS)
3-WHEEL FORKLIFT	4-WHEEL FORKLIFT	
2,000-2,500	2,000-3,000	10,000
2,500-3,500	3,000-5,000	15,000
3,500-5,000	5,000-6,000	20,000

CAPACITY

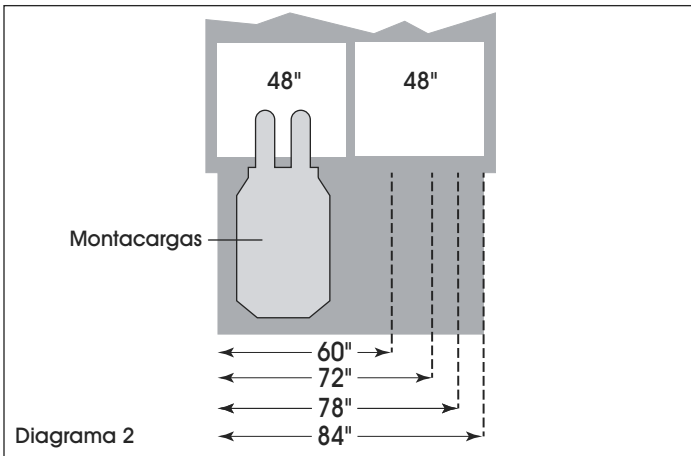
1. Dock Plate: The capacity must exceed the combined weight of the heaviest load and the vehicle's weight.
2. Dock Board: Three times the vehicle lifting capacity. More for three-wheeled forklifts.

GUÍA DE SELECCIÓN



DIFERENCIAL DE ALTURA

1. La diferencia de altura entre el andén y la plataforma del camión. La mayoría de los tráileres cuentan con una altura de plataforma del camión de 55". Los tráileres refrigerados tienen normalmente 59". (Vea Diagrama 1)



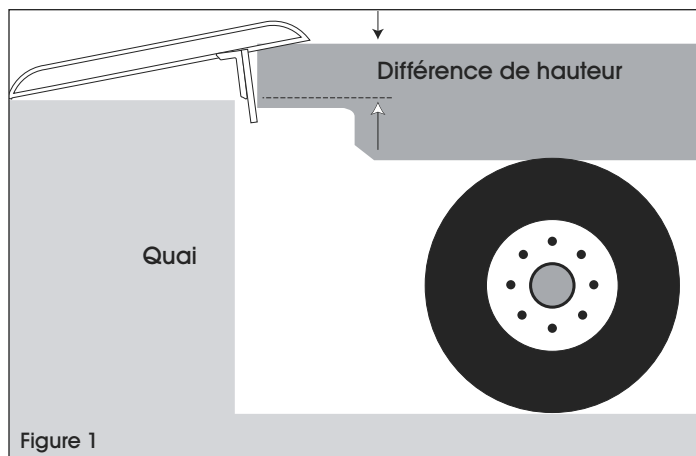
ANCHURA

1. El ancho de la rampa de andén debe exceder al menos 12-18" del ancho total de la tarima o vehículo utilizado. Las rampas más anchas permiten mejorar el movimiento y la eficiencia. (Vea Diagrama 2)

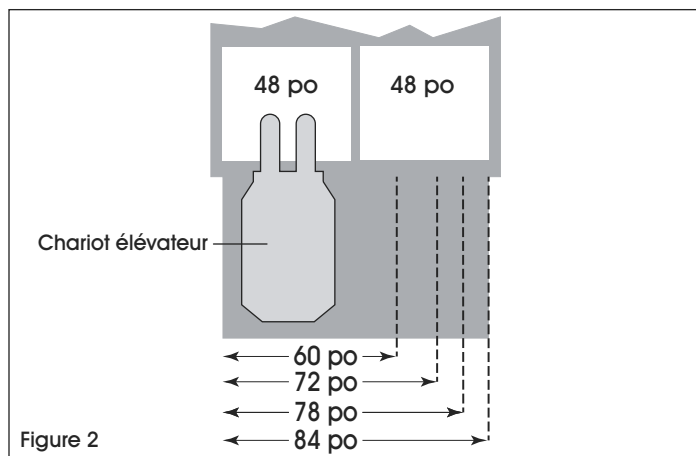
GRÁFICA PARA SELECCIÓN DE CAPACIDAD		
CAPACIDAD DE ELEVACIÓN (LBS)		CAPACIDAD DE LA RAMPA (LBS)
MONTACARGAS DE 3 LLANTAS	MONTACARGAS DE 4 LLANTAS	
2,000-2,500	2,000-3,000	10,000
2,500-3,500	3,000-5,000	15,000
3,500-5,000	5,000-6,000	20,000

CAPACIDAD

1. Placa para Andén: La capacidad debe exceder el peso combinado de la carga más pesada y el peso del vehículo.
2. Rampa para Andén: Tres veces la capacidad de elevación del vehículo. Más para montacargas de tres llantas.

GUIDE DE SÉLECTION**DIFFÉRENCE DE HAUTEUR**

1. La différence de hauteur entre le quai et la plateforme du camion. La plupart des remorques ont une hauteur de plateforme de 55 po. Celle des remorques frigorifiques est souvent de 59 po. (Voir Figure 1)

**LARGEUR**

1. La largeur du pont de liaison doit excéder de 12 à 18 po la largeur de la palette ou du véhicule utilisé. Un pont plus large offre plus de mobilité et plus d'efficacité. (Voir Figure 2)

TABLEAU DE SÉLECTION DE LA CAPACITÉ		
CAPACITÉ D'ÉLÉVATION (LB)		CAPACITÉ DE LA PLAQUE (LB)
CHARIOT ÉLÉVATEUR À 3 ROUES	CHARIOT ÉLÉVATEUR À 4 ROUES	
2 000 à 2 500	2 000 à 3 000	10 000
2 500 à 3 500	3 000 à 5 000	15 000
3 500 à 5 000	5 000 à 6 000	20 000

CAPACITÉ

1. Pont de liaison : La capacité doit excéder les poids combinés de la charge la plus lourde et celui du véhicule.
2. Plaque de liaison : Trois fois la capacité d'élévation du véhicule. Encore plus pour les chariots élévateurs à trois roues.