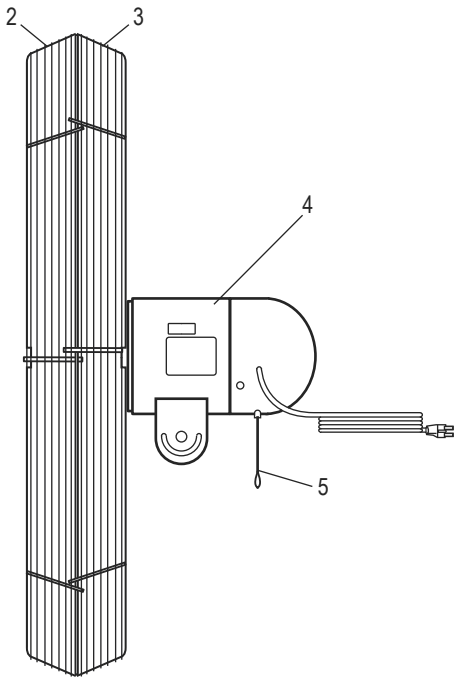
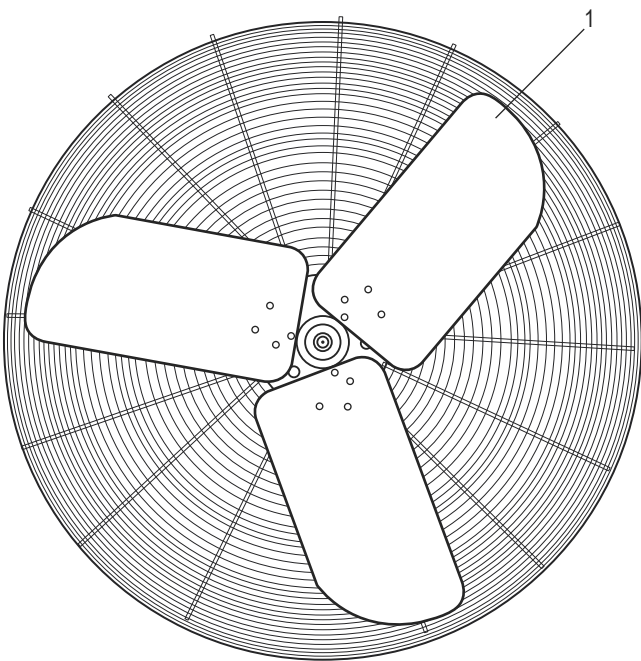
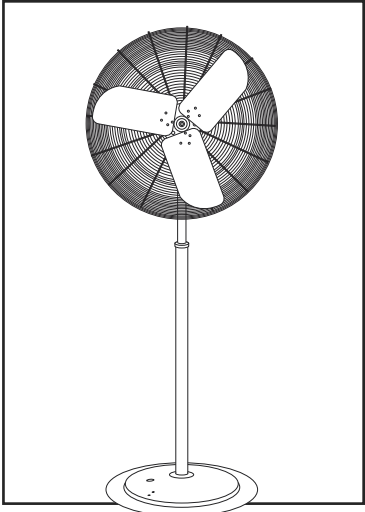


ULINE H-989
30" STATIONARY
PEDESTAL FAN

1-800-295-5510
 uline.com

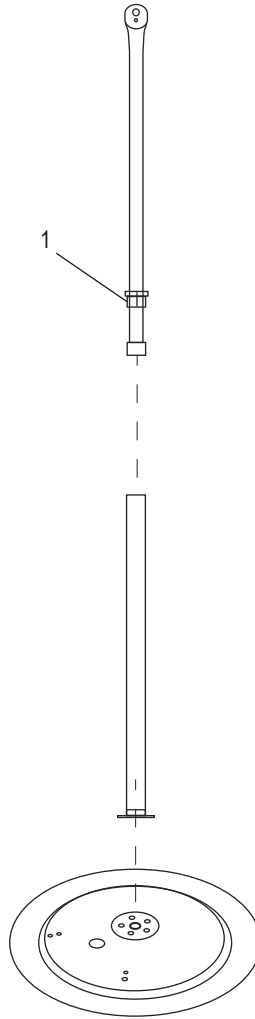


FAN HEAD ASSEMBLY

#	DESCRIPTION	QTY.	ULINE PART NO.	MFG. PART NO.
1	Fan Blade Assembly	1	H-989-BLADES	58299004
2	Front Guard	1	H-989-FGUARD	64068004
3	Rear Guard	1	H-989-RGUARD	64069004
4	Motor	1	H-1421-MOTOR	59004002
5	Switch	1	H-1457-PLCHN	59095-024
	Hardware Kit for Fan Head (Not Shown)	1	H-989-HRDWRE	43931001

ULINE H-989
**30" STATIONARY
 PEDESTAL FAN**

1-800-295-5510
 uline.com



PEDESTAL ASSEMBLY

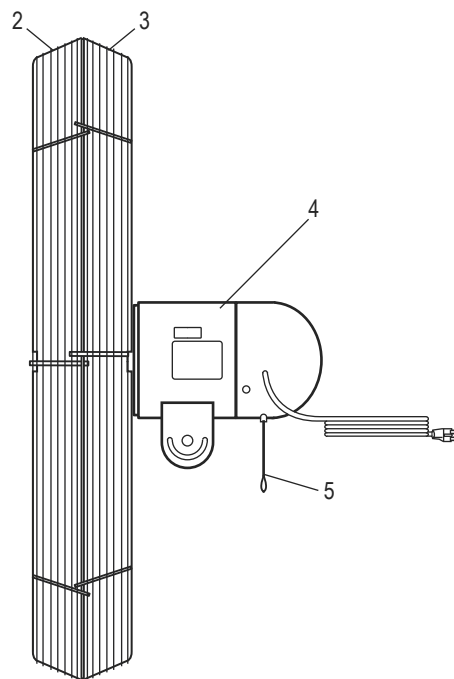
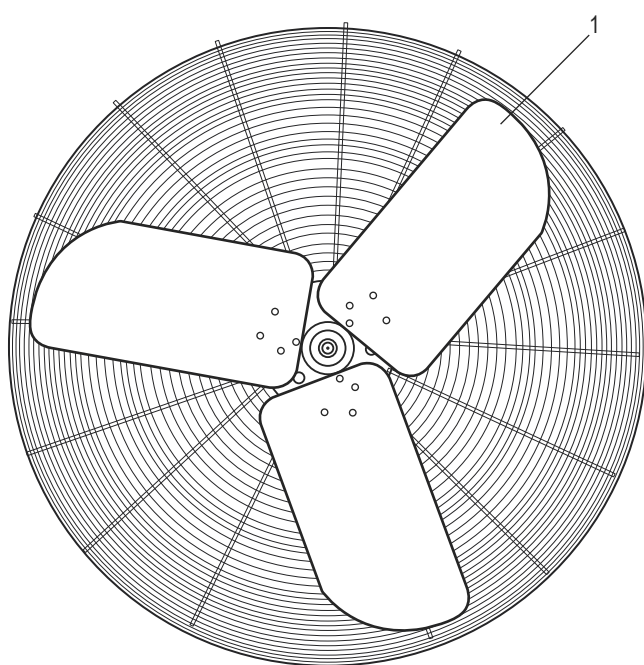
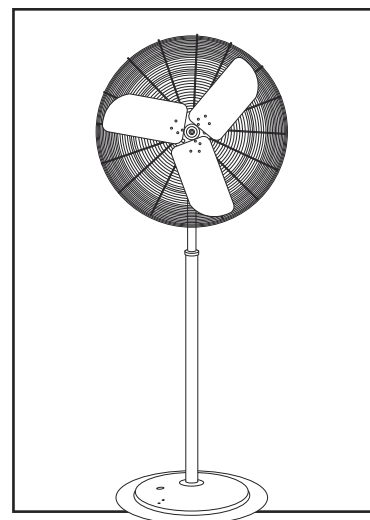
#	DESCRIPTION	QTY.	ULINE PART NO.	MFG. PART NO.
1	Metal Locking Collar	1	H-989-COLLAR	44234001
	Hardware Kit for Fan Pedestal (Not Shown)	1	-----	43904002

ULINE H-989

**VENTILADOR FIJO DE
PEDESTAL – 76.2 CM (30")**

800-295-5510

uline.mx



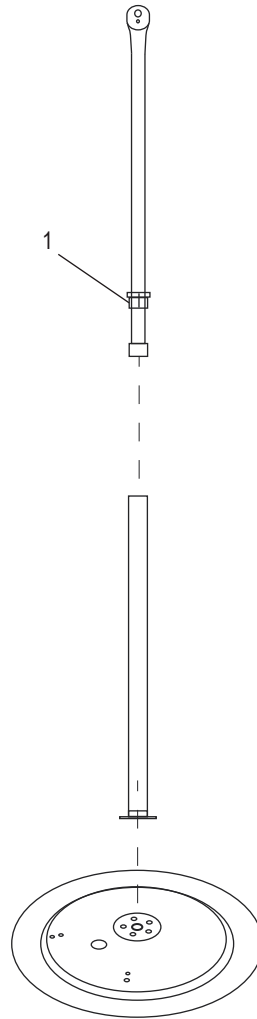
ENSAMBLE DE LA CABEZA DEL VENTILADOR

#	DESCRIPCIÓN	CANT.	NO. DE PARTE DE ULINE	NO. DE PARTE DEL FABRICANTE
1	Ensamble de las Aspas del Ventilador	1	H-989-BLADES	58299004
2	Cubierta Frontal	1	H-989-FGUARD	64068004
3	Cubierta Trasera	1	H-989-RGUARD	64069004
4	Motor	1	H-1421-MOTOR	59004002
5	Interruptor	1	H-1457-PLCHN	59095-024
	Kit de Tornillería para la Cabeza del Ventilador (No se Muestra)	1	H-989-HRDWRE	43931001

ULINE H-989

**VENTILADOR FIJO DE
PEDESTAL – 76.2 CM (30")**

800-295-5510
uline.mx



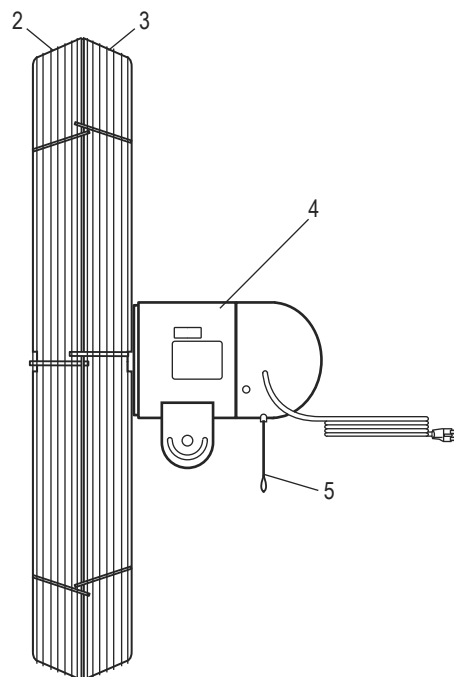
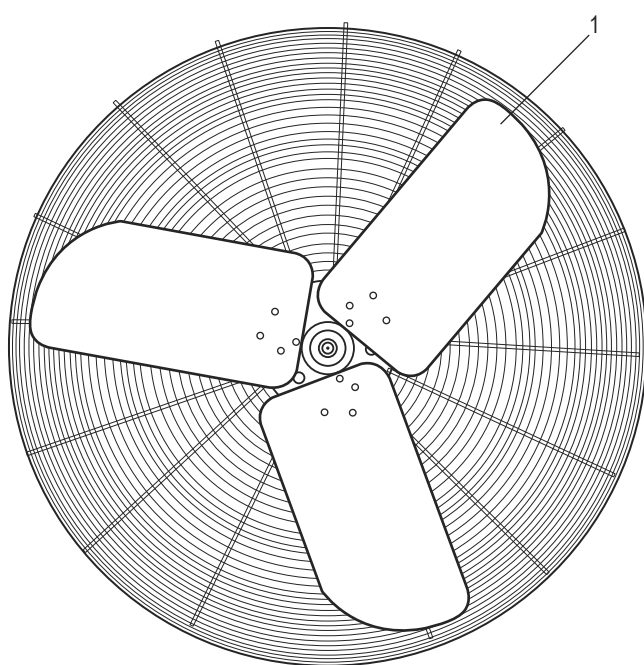
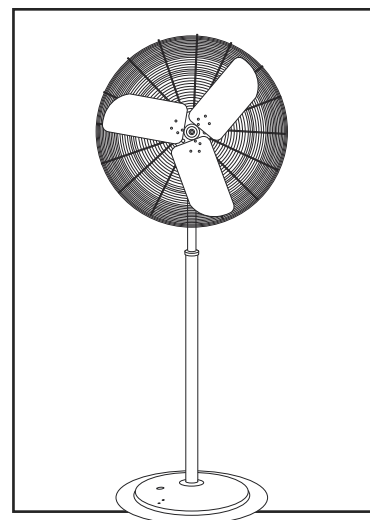
ENSAMBLE DEL PEDESTAL

#	DESCRIPCIÓN	CANT.	NO. DE PARTE DE ULINE	NO. DE PARTE DEL FABRICANTE
1	Collarín de Cierre de Metal	1	H-989-COLLAR	44234001
	Kit de Tornillería para el Pedestal del Ventilador (No se Muestra)	1	-----	43904002

ULINE H-989

**VENTILATEUR FIXE SUR
PIED – 76,2 CM (30 PO)**

1-800-295-5510
uline.ca



ENSEMBLE DE LA TÊTE DU VENTILATEUR

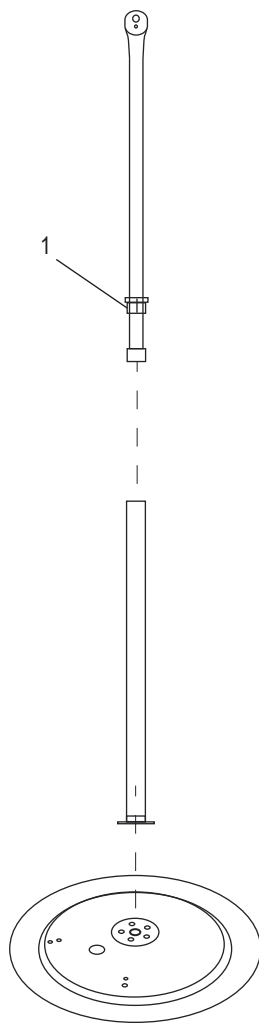
#	DESCRIPTION	QTÉ	RÉF. ULINE	RÉF. DU FABRICANT
1	Ensemble des pales du ventilateur	1	H-989-BLADES	58299004
2	Grille protectrice avant	1	H-989-FGUARD	64068004
3	Grille protectrice arrière	1	H-989-RGUARD	64069004
4	Moteur	1	H-1421-MOTOR	59004002
5	Commutateur	1	H-1457-PLCHN	59095-024
	Trousse de matériel pour tête de ventilateur (non illustrée)	1	H-989-HRDWRE	43931001

ULINE H-989

**VENTILATEUR FIXE SUR
PIED – 76,2 CM (30 PO)**

1-800-295-5510

uline.ca



ENSEMBLE DU PIED

#	DESCRIPTION	QTÉ	RÉF. ULINE	RÉF. DU FABRICANT
1	Collet de verrouillage en métal	1	H-989-COLLAR	44234001
	Trousse de matériel pour pied du ventilateur (non illustrée)	1	-----	43904002