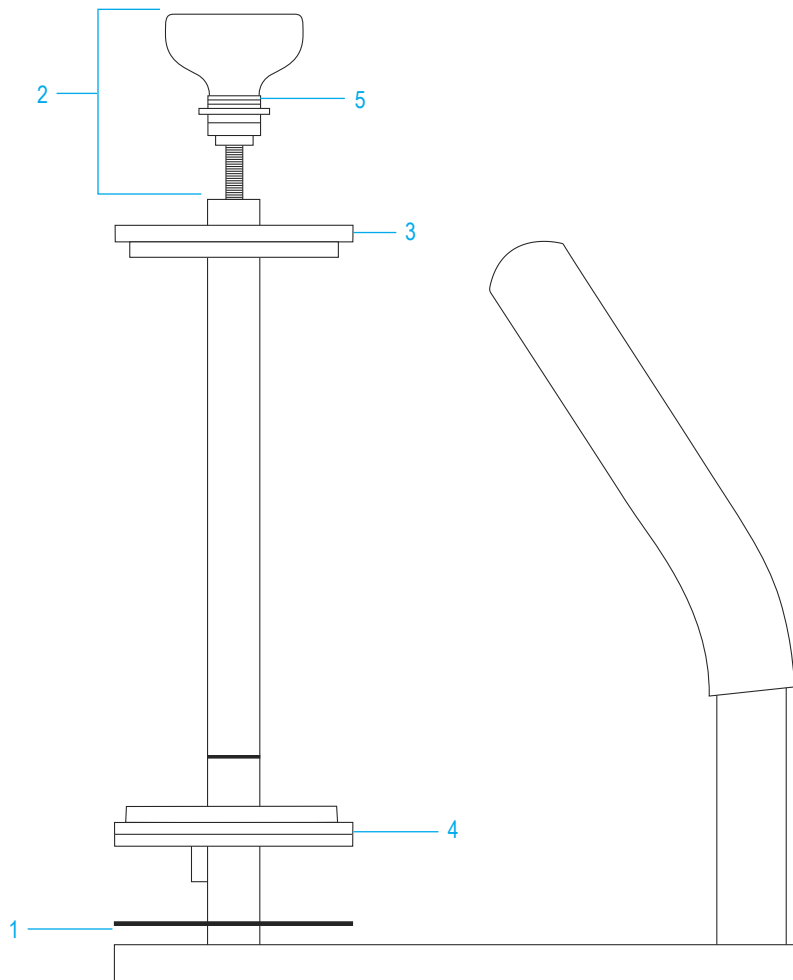
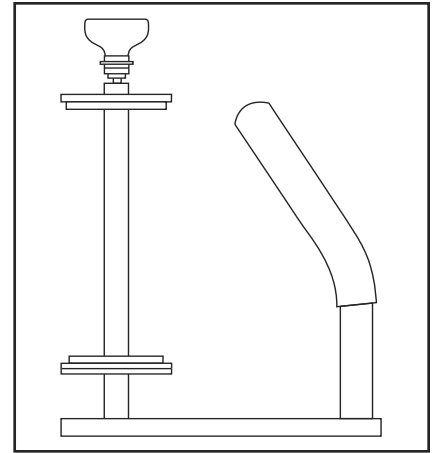


# ULINE H-88 INDUSTRIAL HANDWRAPPER

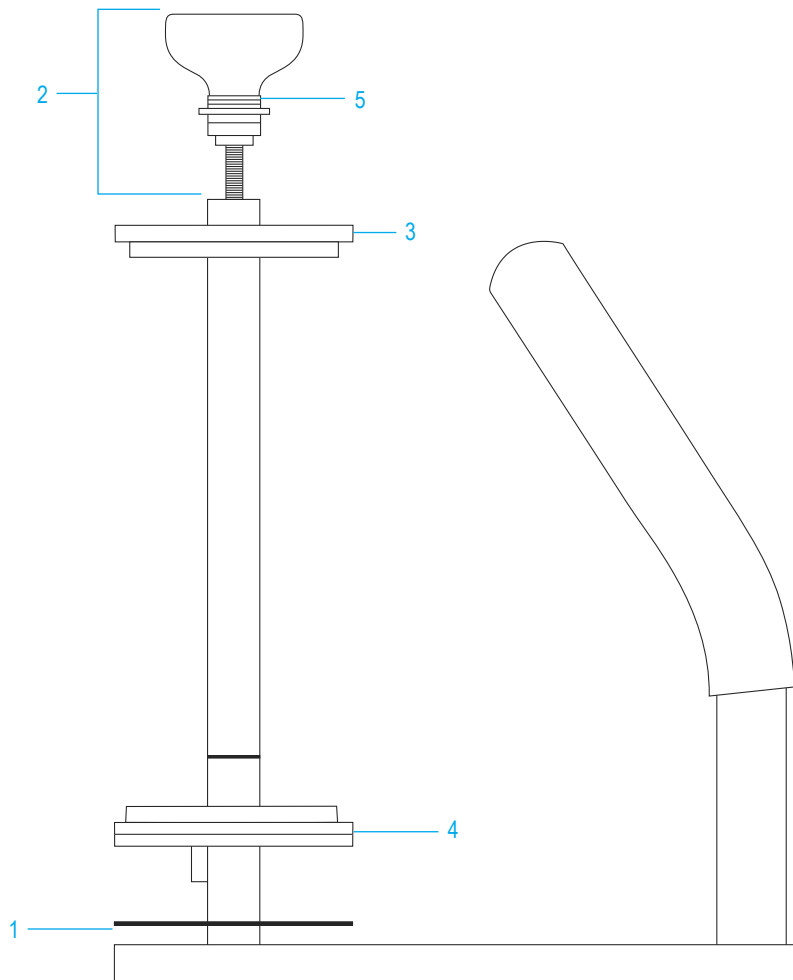
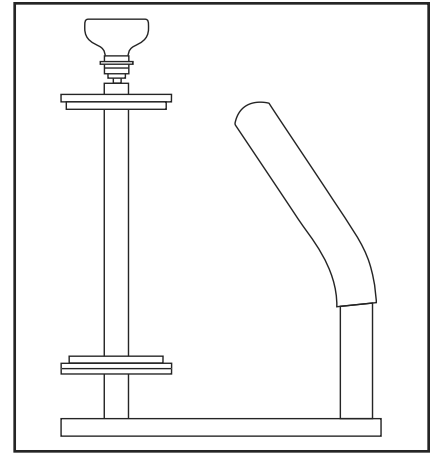
1-800-295-5510  
uline.com



#	DESCRIPTION	QTY.	ULINE PART NO.	MFG. PART NO.
1	Damper/Washer	1	H-88-WASHER	16070
2	Knob Assembly	1	H-88KA	16072
3	Top Disc	1	H-88-TOPDISC	16068
4	Bottom Disc	1	H-88-CORE	16069
5	3 PC Bearing Set	1	H-88-BEARING	16071

**ULINE H-88**  
**ENVOLVEDORA MANUAL**  
**INDUSTRIAL**

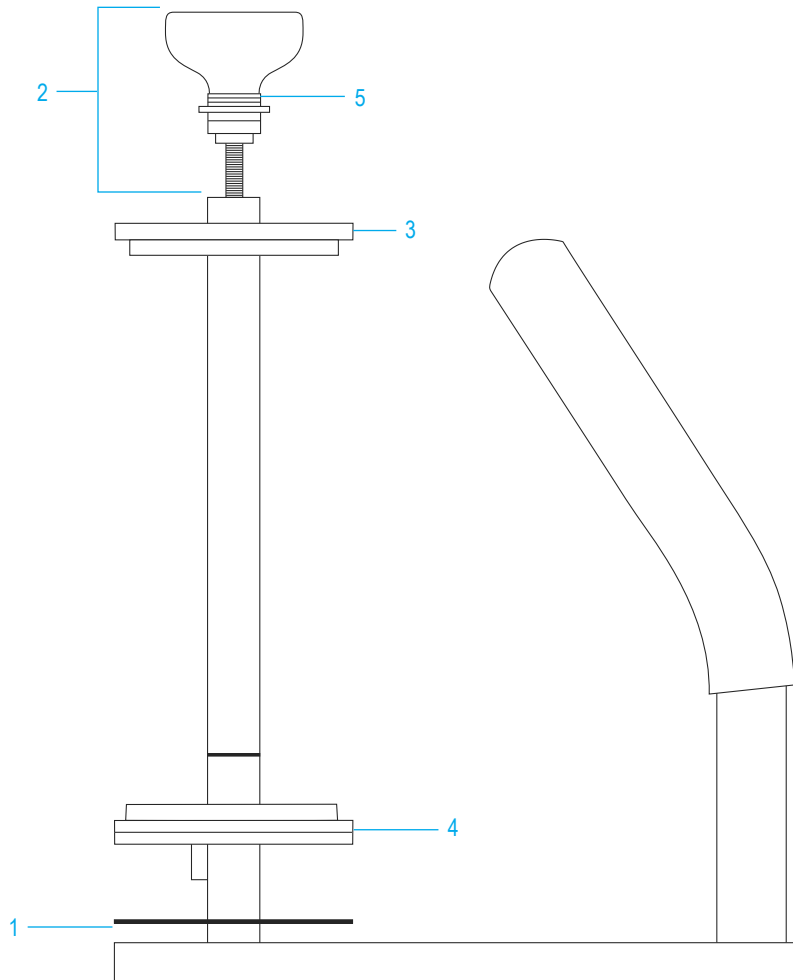
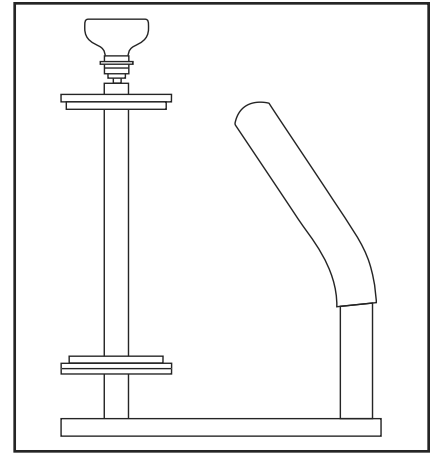
800-295-5510  
 uline.mx



#	DESCRIPCIÓN	CANT.	NO. DE PARTE DE ULINE	NO. DE PARTE DEL FABRICANTE
1	Amortiguador/Rondana	1	H-88-WASHER	16070
2	Ensamble de la perilla	1	H-88KA	16072
3	Disco Superior	1	H-88-TOPDISC	16068
4	Disco Inferior	1	H-88-CORE	16069
5	Set de Baleros de 3 Piezas	1	H-88-BEARING	16071

**ULINE H-88**  
**DÉROULEUR MANUEL**  
**INDUSTRIEL**

1-800-295-5510  
 uline.ca



#	DESCRIPTION	QTÉ	RÉF. ULINE	RÉF. DU FABRICANT
1	Amortisseur/rondelle	1	H-88-WASHER	16070
2	Ensemble du bouton	1	H-88KA	16072
3	Disque supérieur	1	H-88-TOPDISC	16068
4	Disque inférieur	1	H-88-CORE	16069
5	Ensemble de roulement 3 PC	1	H-88-BEARING	16071