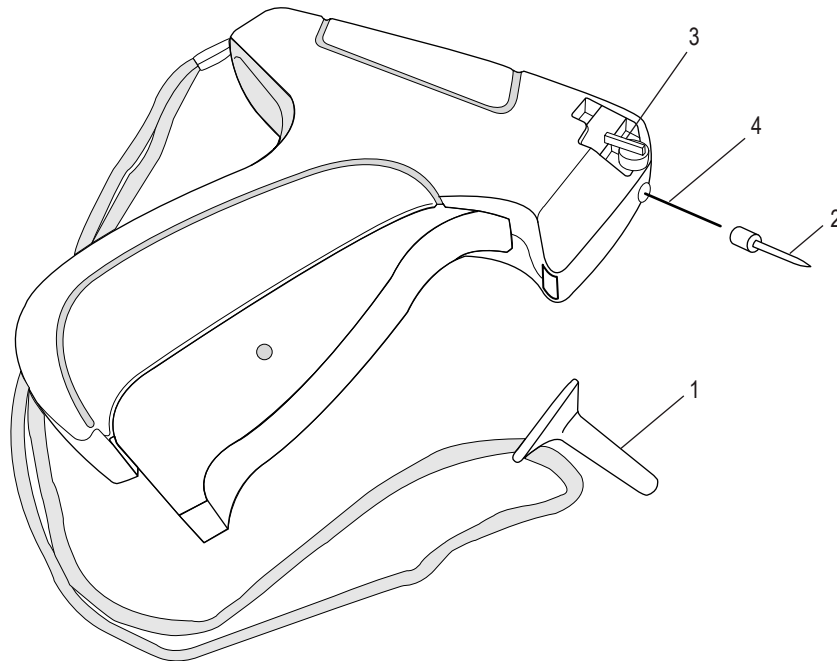
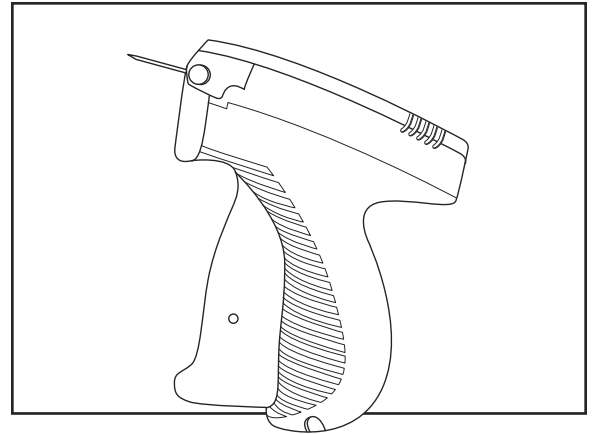


**ULINE H-863**  
**STANDARD PRICE**  
**TAG GUN**

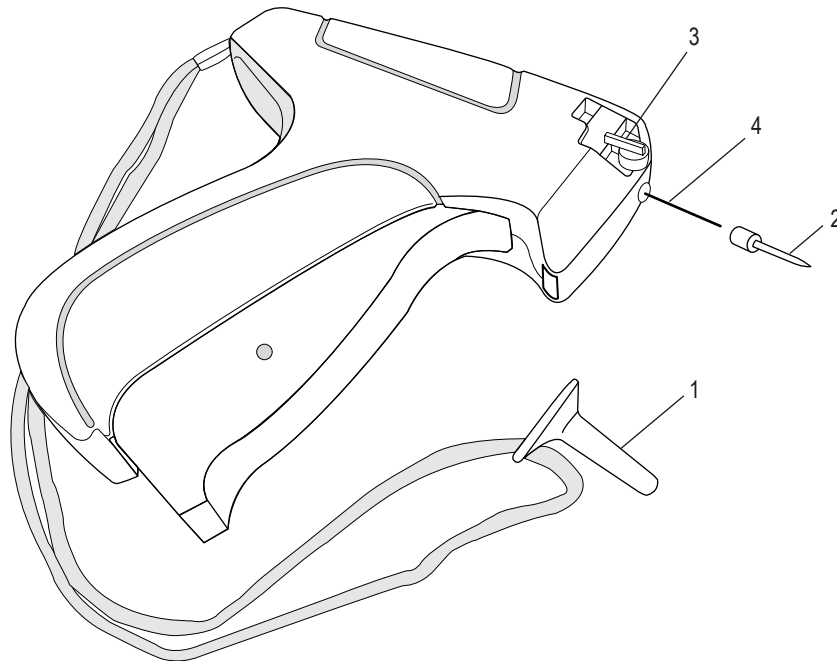
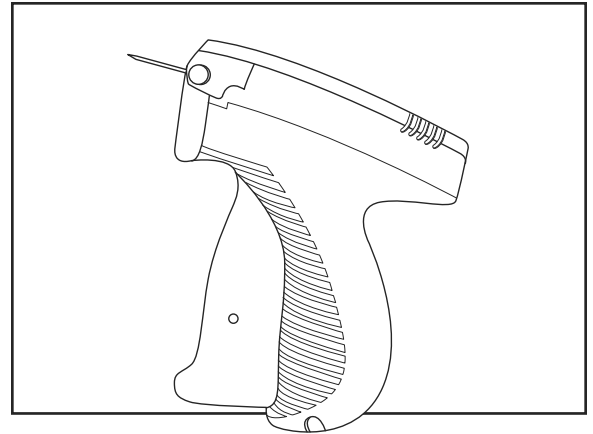
1-800-295-5510  
uline.com



#	DESCRIPTION	QTY.	ULINE PART NO.	MFG. PART NO.
1	Needle Guard	1	H-1120-GUARD	760070014
2	Needle	1	H-863-NEDLE	10980
3	Plastic Needle Lock Lever	1	H-863-NELOCK	7-60-5227-01
4	Ejector Rod	1	H-863-ST95ER	760273301

**ULINE H-863**  
**ETIQUETADORA**  
**DE PRECIOS**  
**ESTÁNDAR**

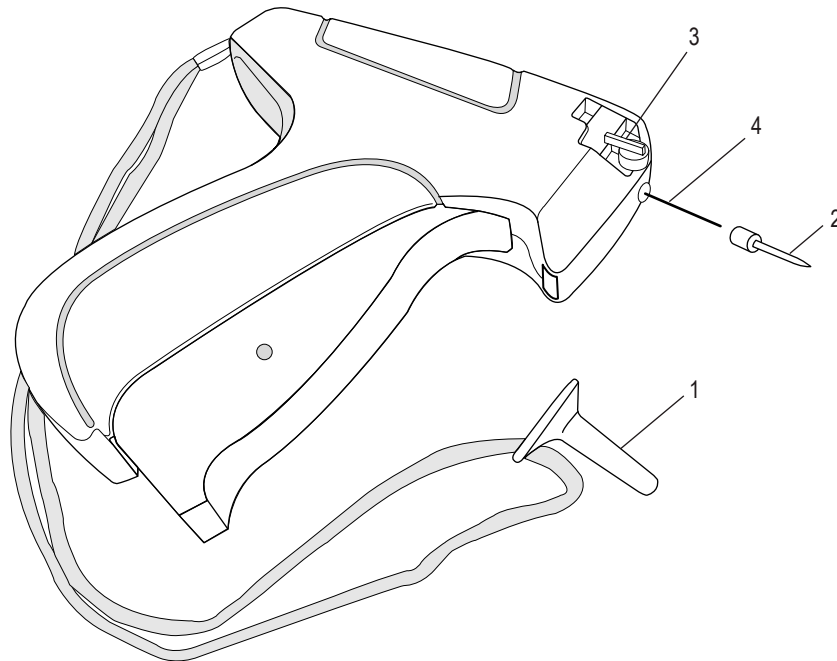
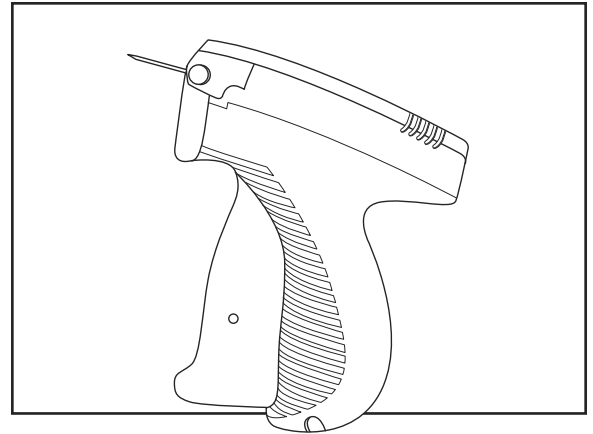
800-295-5510  
 uline.mx



#	DESCRIPCIÓN	CANT.	NO. DE PARTE DE ULINE	NO. DE PARTE DEL FABRICANTE
1	Protector de Aguja	1	H-1120-GUARD	760070014
2	Aguja	1	H-863-NEDLE	10980
3	Palanca de Bloqueo de la Aguja de Plástico	1	H-863-NELOCK	7-60-5227-01
4	Varilla de Expulsión	1	H-863-ST95ER	760273301

**ULINE H-863**  
**PISTOLET À ÉTIQUETTES**  
**DE PRIX STANDARD**

1-800-295-5510  
 uline.ca



#	DESCRIPTION	QTÉ	RÉF. ULINE	RÉF. DU FABRICANT
1	Protecteur d'aiguille	1	H-1120-GUARD	760070014
2	Aiguille	1	H-863-NEDLE	10980
3	Levier de verrouillage de l'aiguille en plastique	1	H-863-NELOCK	7-60-5227-01
4	Tige d'éjection	1	H-863-ST95ER	760273301