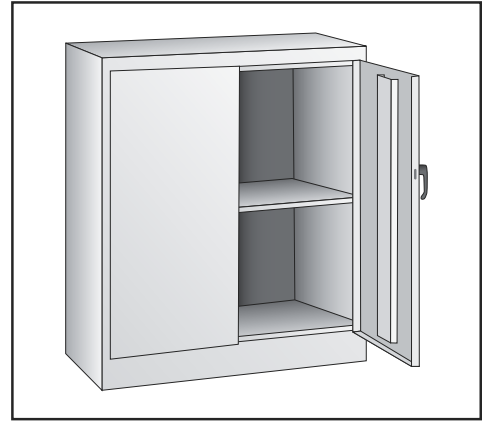


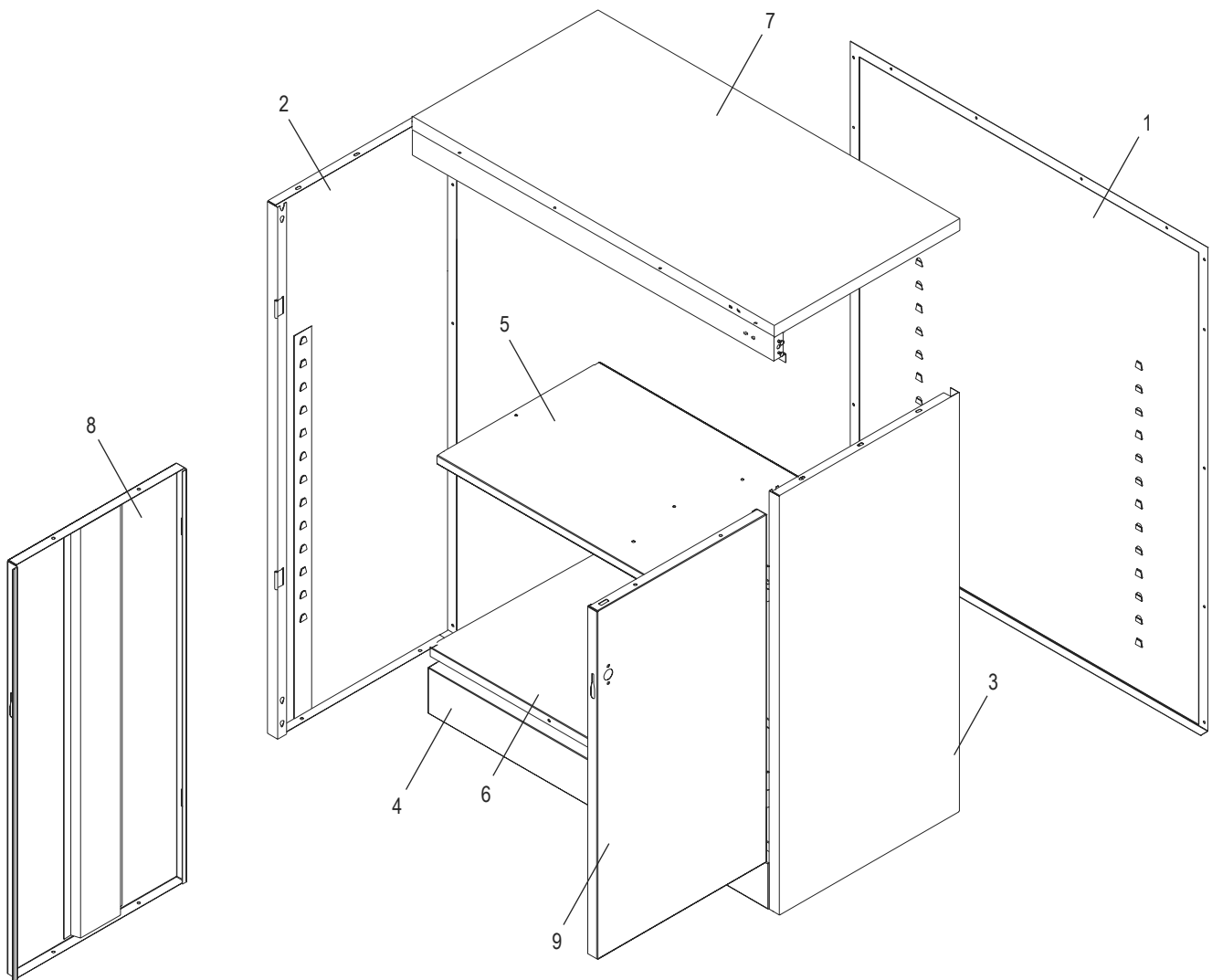
**ULINE H-8531**  
**UNDER COUNTER**  
**CABINET**

1-800-295-5510  
uline.com

Para Español, vea páginas 4-6.  
Pour le français, consulter les pages 7-9.



**PRIMARY ASSEMBLY**



**ULINE H-8531**  
**UNDER COUNTER**  
**CABINET**

1-800-295-5510  
 uline.com

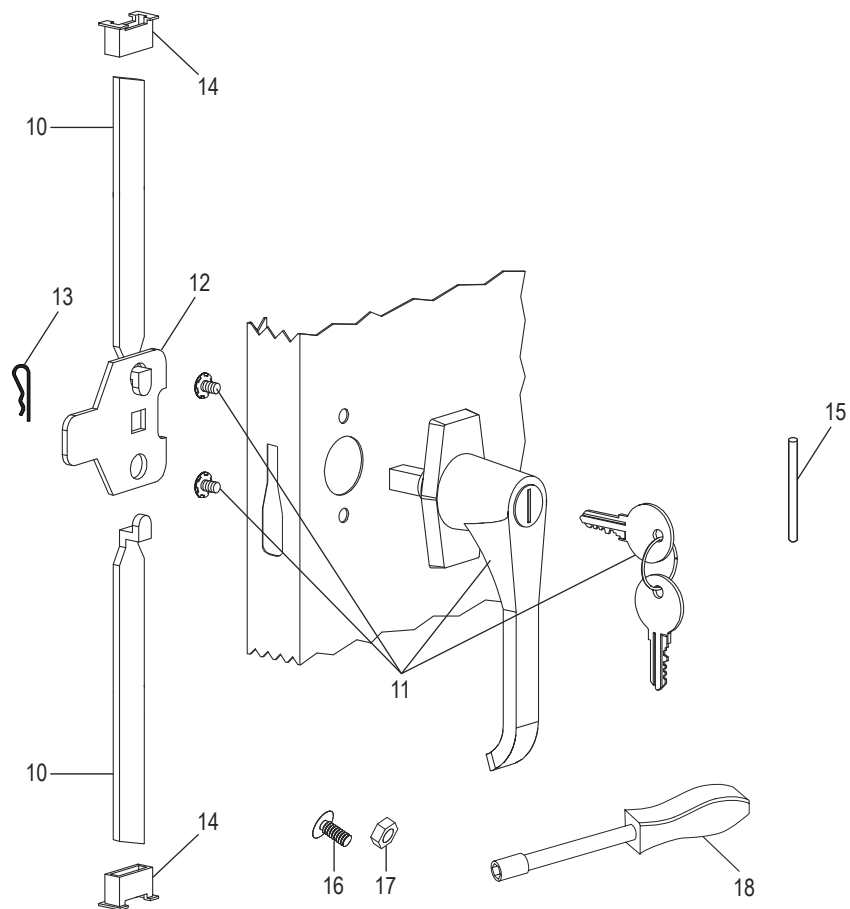
PRIMARY ASSEMBLY PARTS LIST

#	DESCRIPTION	QTY.	ULINE PART NO.	MFG. PART NO.
1	Back Panel – Black	1	-----	036BA-BLK
1	Back Panel – Gray	1	-----	036BA-MGY
2	Left Side – Black	1	-----	LS2436-BLK
2	Left Side – Gray	1	-----	LS2436-MGY
3	Right Side – Black	1	-----	RS2436-BLK
3	Right Side – Gray	1	-----	RS2436-MGY
4	Sill – Black	1	-----	944SI-BLK
4	Sill – Gray	1	-----	944SI-MGY
5	Shelf – Black	1	H-1223ADD-BL	302-BLK
5	Shelf – Gray	1	H-1223ADD-GR	302-MGY
6	Bottom – Black	1	-----	292bo-BLK
6	Bottom – Gray	1	-----	292bo-MGY
7	Top – Black	1	-----	292TO-BLK
7	Top – Gray	1	H-3618GR-TOP	292TO-MGY
8	Left Door – Black	1	-----	036LD-BLK
8	Left Door – Gray	1	-----	036LD-MGY
9	Right Door – Black	1	-----	036rd-BLK
9	Right Door – Gray	1	-----	036rd-MGY
	Touch Up Paint – Black (Not Shown)	1	H-5361	-----
	Touch Up Paint – Gray (Not Shown)	1	H-5362	LTUP-2-MGY
	Extra Keys (Set of 2) (Not Shown)	1	H-1105-Keys	-----

# ULINE H-8531 UNDER COUNTER CABINET

1-800-295-5510  
uline.com

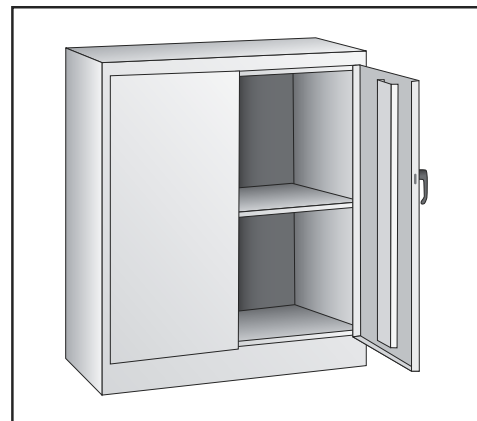
## HANDLE ASSEMBLY



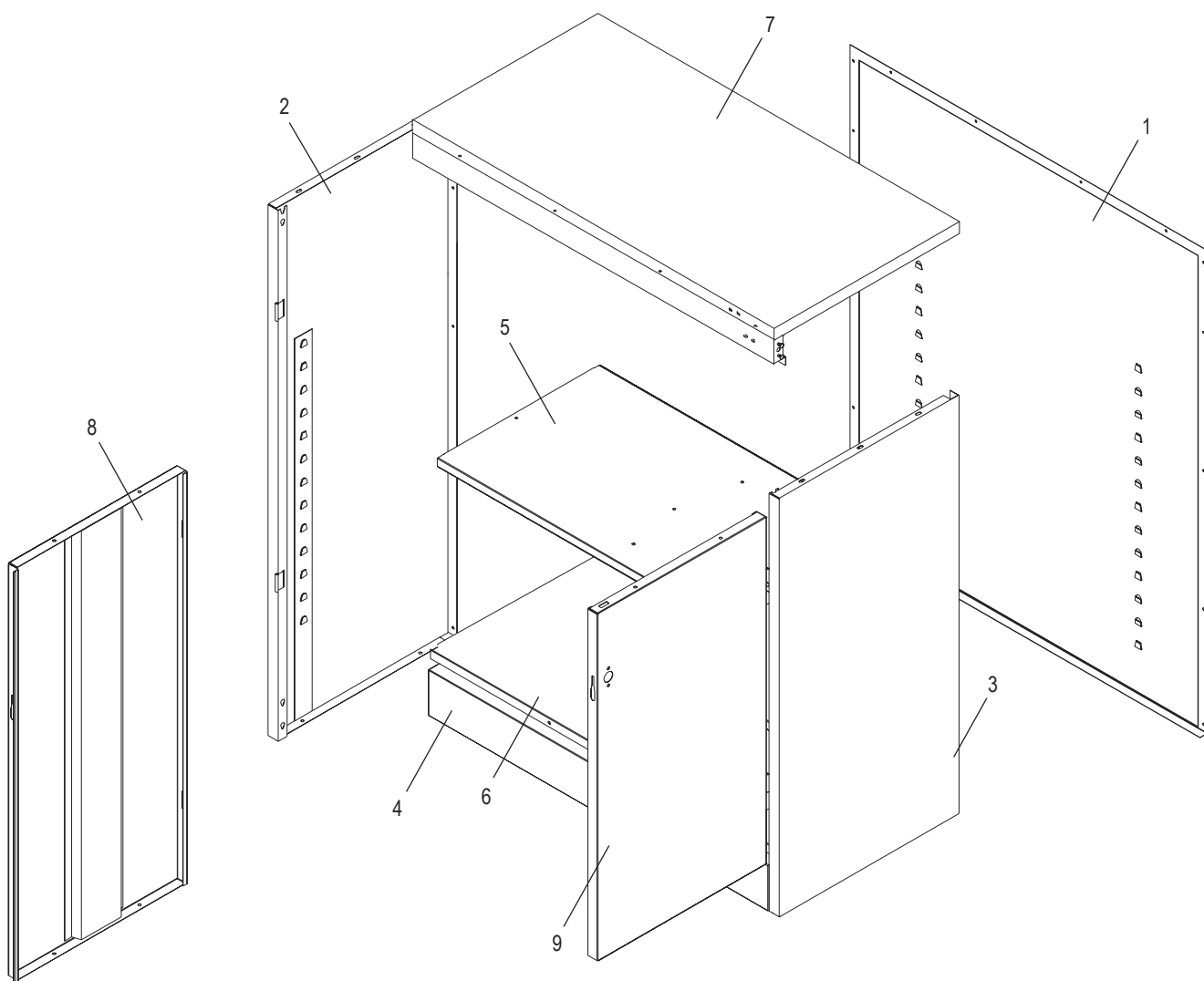
#	DESCRIPTION	QTY.	ULINE PART NO.	MFG. PART NO.
10	Lock Bar (Set of 2)	1	-----	036LB
11	Door Handle with Keys and Hardware	1	H-1105-12	944LH
12	Locking Cam	1	H-1105-13	944LC
13	Cotter Pin	1	H-2216-CTRPN	CTRRPN
14	Lock Bar Guide	2	H-1105-15	944GI
15	Hinge Pin	6	H-1106-16	944HP
16	Bolt (#8-32 x 3/8")	14	-----	-----
17	Nut (#8-32)	24	-----	-----
18	Nut Driver	1	H-1224-TOOL2	TOOL-2
	Replacement Hardware Pack (Not Included) Bolts #8-32 x 3/8" (72), Nuts #8-32 (72)	1	H-1224-19	HW-72

**ULINE H-8531**  
**GABINETE PARA DEBAJO**  
**DEL MOSTRADOR**

800-295-5510  
uline.mx



**ENSAMBLE PRINCIPAL**



**ULINE H-8531**  
**GABINETE PARA DEBAJO**  
**DEL MOSTRADOR**

800-295-5510  
 uline.mx

LISTA DE PARTES DEL ENSAMBLE PRINCIPAL

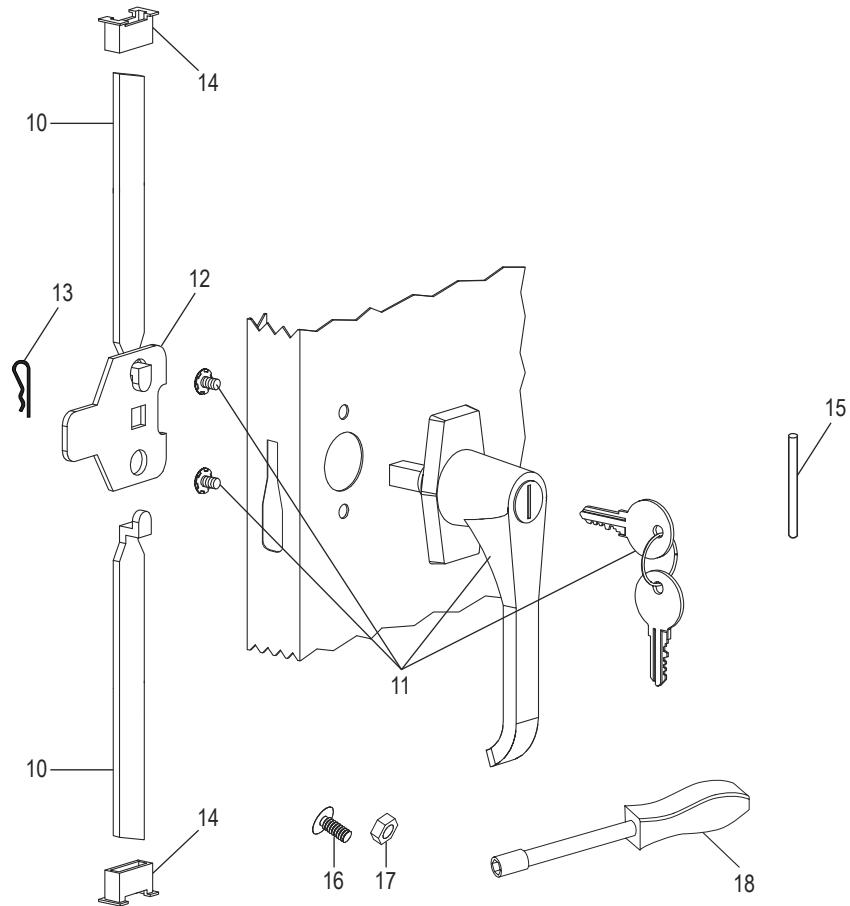
#	DESCRIPCIÓN	CANT.	NO. DE PARTE DE ULINE	NO. DE PARTE DEL FABRICANTE
1	Panel Posterior – Negro	1	-----	036BA-BLK
1	Panel Posterior – Gris	1	-----	036BA-MGY
2	Lateral Izquierdo – Negro	1	-----	LS2436-BLK
2	Lateral Izquierdo – Gris	1	-----	LS2436-MGY
3	Lateral Derecho – Negro	1	-----	RS2436-BLK
3	Lateral Derecho – Gris	1	-----	RS2436-MGY
4	Umbral – Negro	1	-----	944SI-BLK
4	Umbral – Gris	1	-----	944SI-MGY
5	Repisa – Negra	1	H-1223ADD-BL	302-BLK
5	Repisa – Gris	1	H-1223ADD-GR	302-MGY
6	Parte Inferior – Negra	1	-----	292bo-BLK
6	Parte Inferior – Gris	1	-----	292bo-MGY
7	Parte Superior – Negra	1	-----	292TO-BLK
7	Parte Superior – Gris	1	H-3618GR-TOP	292TO-MGY
8	Puerta Izquierda – Negra	1	-----	036LD-BLK
8	Puerta Izquierda – Gris	1	-----	036LD-MGY
9	Puerta Derecha – Negra	1	-----	036rd-BLK
9	Puerta Derecha – Gris	1	-----	036rd-MGY
	Pintura para Retoque – Negra (No se Muestra)	1	H-5361	-----
	Pintura para Retoque – Gris (No se Muestra)	1	H-5362	LTUP-2-MGY
	Llaves Adicionales (Set de 2) (No se muestran)	1	H-1105-Keys	-----

# ULINE H-8531

## GABINETE PARA DEBAJO DEL MOSTRADOR

800-295-5510  
uline.mx

### ENSAMBLE DEL ASA

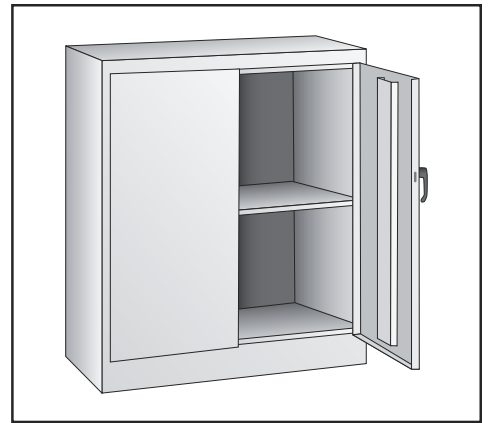


#	DESCRIPCIÓN	CANT.	NO. DE PARTE DE ULINE	NO. DE PARTE DEL FABRICANTE
10	Barra de Seguridad (Set de 2)	1	-----	036LB
11	Asa de la Puerta con Llaves y Tornillería	1	H-1105-12	944LH
12	Leva con Seguro	1	H-1105-13	944LC
13	Pasador de Chaveta	1	H-2216-CTRPN	CTRRPN
14	Guía de la Barra de Seguridad	2	H-1105-15	944GI
15	Perno de la Bisagra	6	H-1106-16	944HP
16	Perno (#8-32 x 3/8")	14	-----	-----
17	Tuerca (#8-32)	24	-----	-----
18	Llave de Tuercas	1	H-1224-TOOL2	TOOL-2
	Paquete de Tornillería de Repuesto (No se Incluye) 72 Pernos #8-32 x 3/8" 72 Tuercas #8-32	1	H-1224-19	HW-72

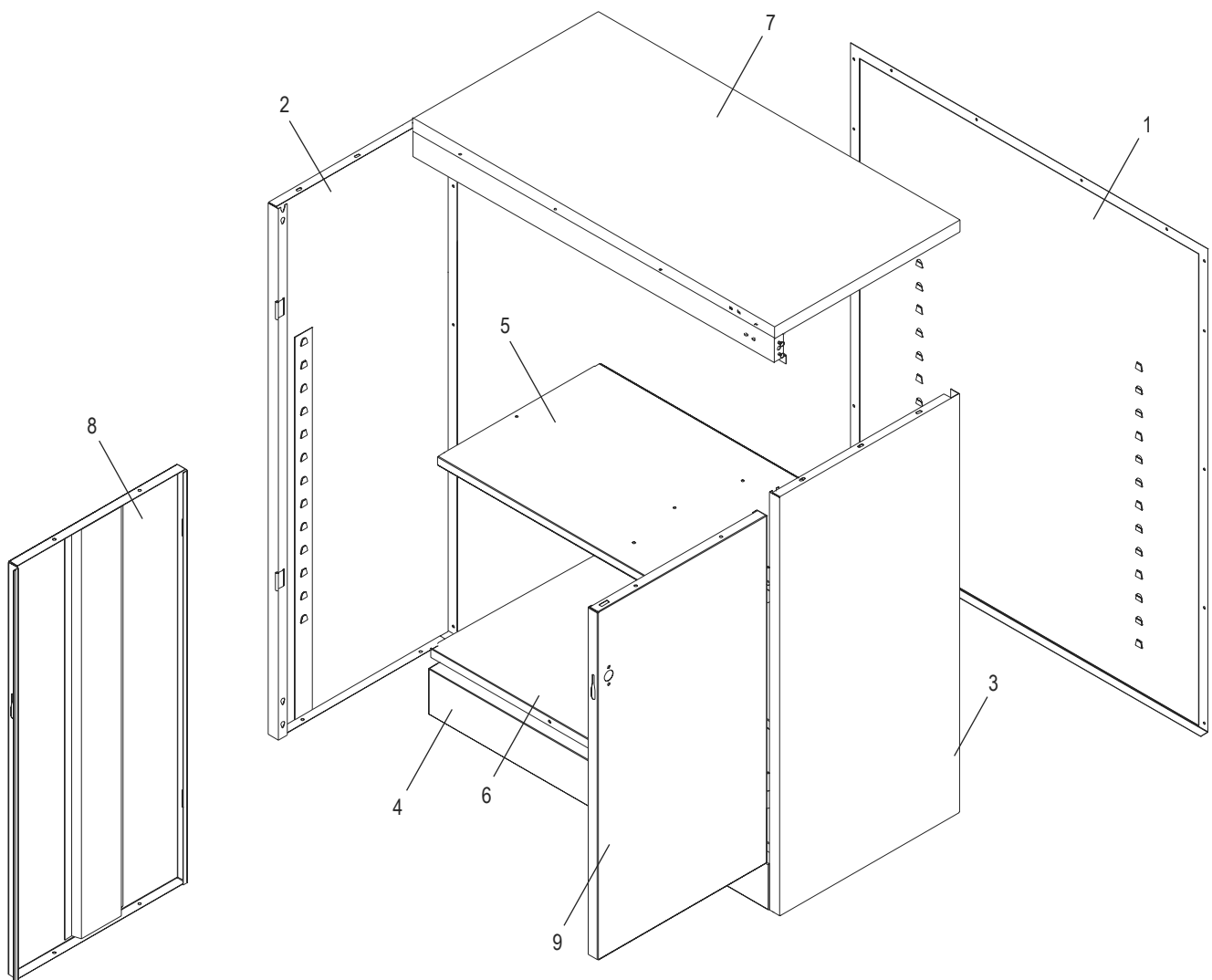
**ULINE H-8531**

**ARMOIRE DE RANGEMENT  
ENCASTRABLE**

1-800-295-5510  
uline.ca



**ENSEMBLE PRINCIPAL**



## LISTE DES PIÈCES DE L'ENSEMBLE PRINCIPAL

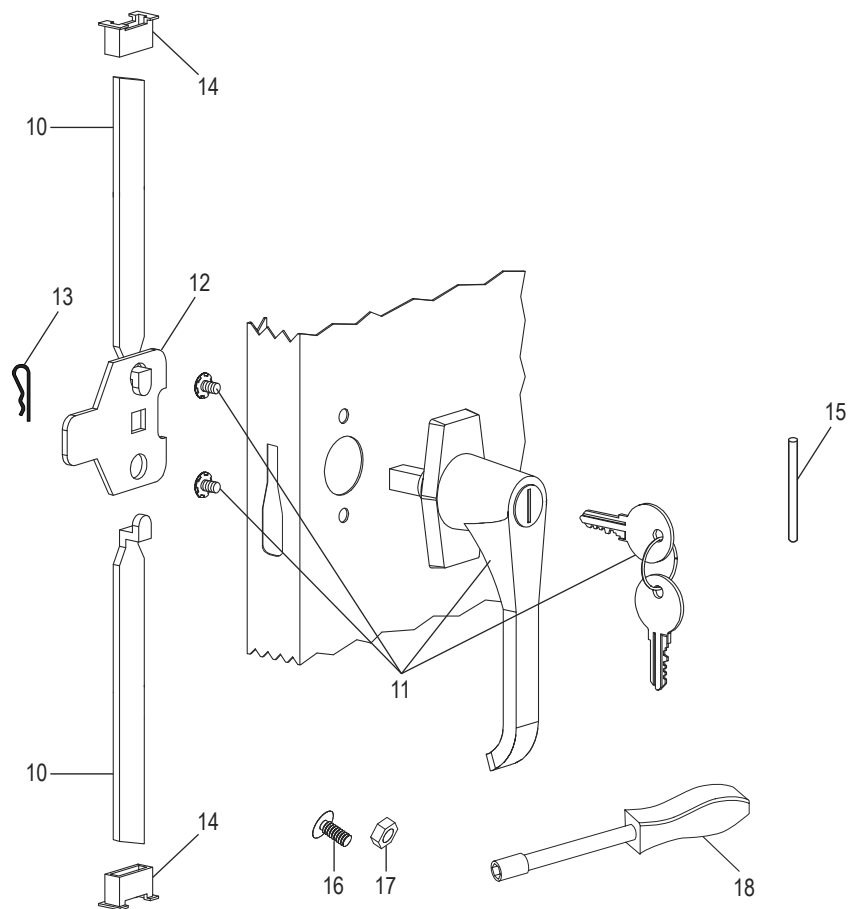
#	DESCRIPTION	QTÉ	RÉF. ULINE	RÉF. DU FABRICANT
1	Panneau arrière – Noir	1	-----	036BA-BLK
1	Panneau arrière – Gris	1	-----	036BA-MGY
2	Panneau latéral gauche – Noir	1	-----	LS2436-BLK
2	Panneau latéral gauche – Gris	1	-----	LS2436-MGY
3	Panneau latéral droit – Noir	1	-----	RS2436-BLK
3	Panneau latéral droit – Gris	1	-----	RS2436-MGY
4	Seuil de cadre – Noir	1	-----	944SI-BLK
4	Seuil de cadre – Gris	1	-----	944SI-MGY
5	Tablette – Noir	1	H-1223ADD-BL	302-BLK
5	Tablette – Gris	1	H-1223ADD-GR	302-MGY
6	Tablette inférieure – Noir	1	-----	292bo-BLK
6	Tablette inférieure – Gris	1	-----	292bo-MGY
7	Panneau supérieur – Noir	1	-----	292TO-BLK
7	Panneau supérieur – Gris	1	H-3618GR-TOP	292TO-MGY
8	Porte gauche – Noir	1	-----	036LD-BLK
8	Porte gauche – Gris	1	-----	036LD-MGY
9	Porte droite – Noir	1	-----	036rd-BLK
9	Porte droite – Gris	1	-----	036rd-MGY
	Peinture de retouche – Noir (non illustré)	1	H-5361	-----
	Peinture de retouche – Gris (non illustré)	1	H-5362	LTUP-2-MGY
	Clés supplémentaires (lot de 2) (non illustré)	1	H-1105-Keys	-----



**ULINE H-8531**  
**ARMOIRE DE RANGEMENT**  
**ENCASTRABLE**

1-800-295-5510  
 uline.ca

ENSEMBLE DE LA POIGNÉE



#	DESCRIPTION	QTÉ	RÉF. ULINE	RÉF. DU FABRICANT
10	Barre de verrouillage (ensemble de 2)	1	-----	036LB
11	Poignée de porte avec clés et matériel d'installation	1	H-1105-12	944LH
12	Came de verrouillage	1	H-1105-13	944LC
13	Goupille fendue	1	H-2216-CTRPN	CTRRPN
14	Guide de barre de verrouillage	2	H-1105-15	944GI
15	Axe de charnière	6	H-1106-16	944HP
16	Boulon (n° 8-32 x 3/8 po)	14	-----	-----
17	Écrou (n° 8-32)	24	-----	-----
18	Tournevis à douille	1	H-1224-TOOL2	TOOL-2
	Sachet de matériel d'installation de remplacement (non inclus) Boulons n° 8-32 x 3/8 po (72), écrous n° 8-32 (72)	1	H-1224-19	HW-72