

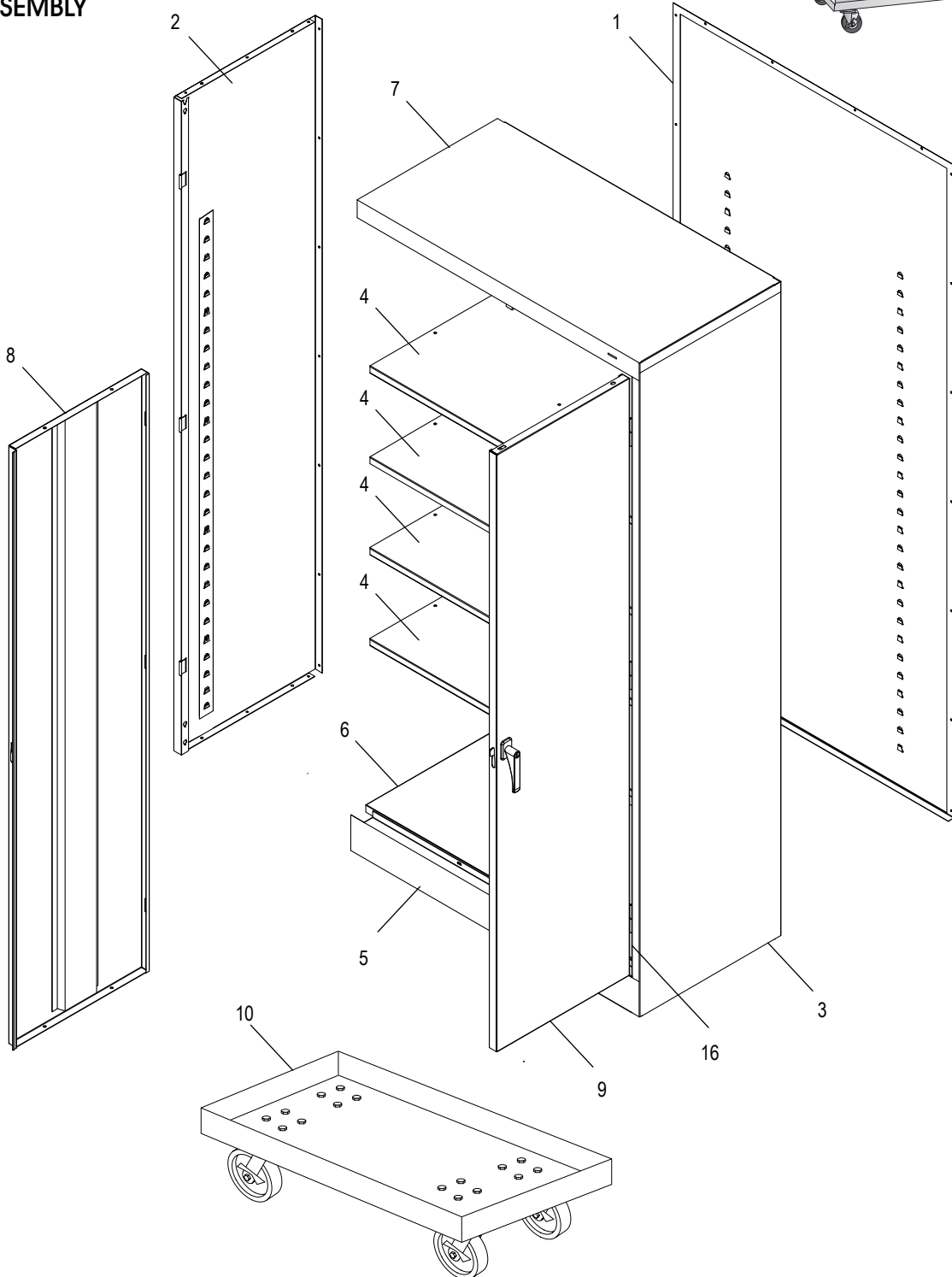
ULINE H-8505 MOBILE STORAGE CABINET

1-800-295-5510
uline.com

Para Español, vea páginas 4-6.
Pour le français, consulter les pages 7-9.



PRIMARY ASSEMBLY



ULINE H-8505
MOBILE STORAGE CABINET

1-800-295-5510
 uline.com

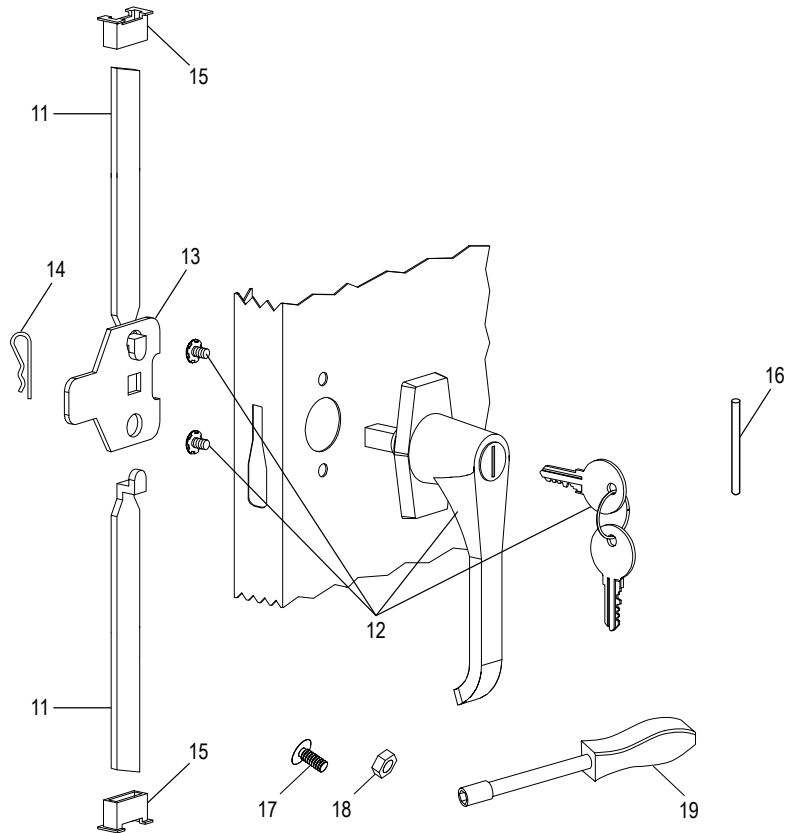
PRIMARY ASSEMBLY PARTS LIST

#	DESCRIPTION	QTY.	ULINE PART NO.	MFG. PART NO.
1	Back Panel – Black	1	-----	944BA-BLK
1	Back Panel – Gray	1	-----	944BA-MGY
1	Back Panel – Tan	1	-----	944BA-CPY
2	Left Side – Black	1	-----	292LS-BLK
2	Left Side – Gray	1	-----	292LS-MGY
2	Left Side – Tan	1	-----	292LS-CPY
3	Right Side – Black	1	-----	292RS-BLK
3	Right Side – Gray	1	-----	292RS-MGY
3	Right Side – Tan	1	H-2216T-RPAN	292RS-CPY
4	Shelf – Black	4	H-1223ADD-BL	302-BLK
4	Shelf – Gray	4	H-1223ADD-GR	302-MGY
4	Shelf – Tan	4	H-1223ADD-T	302-CPY
5	Sill – Black	1	-----	944SI-BLK
5	Sill – Gray	1	-----	944SI-MGY
5	Sill – Tan	1	H-3618T-SILL	944SI-CPY
6	Bottom – Black	1	-----	292BO-BLK
6	Bottom – Gray	1	-----	292BO-MGY
6	Bottom – Tan	1	-----	292BO-CPY
7	Top – Black	1	-----	292TO-BLK
7	Top – Gray	1	H-3618GR-TOP	292TO-MGY
7	Top – Tan	1	-----	292TO-CPY
8	Left Door – Black	1	H-1105-LDRBL	944LD-BLK
8	Left Door – Gray	1	H-1105-GRLDR	944LD-MGY
8	Left Door – Tan	1	H-1105-TNLDR	944LD-CPY
9	Right Door – Black	1	H-1105-BLKDR	944RD-BLK
9	Right Door – Gray	1	H-1105-GRRDR	944RD-MGY
9	Right Door – Tan	1	H-1105-TNRDR	944RD-CPY
10	Base – Black	1	H-2462BL	018CD-3624B
10	Base – Gray	1	H-2462GR	018CD-3624G
10	Base – Tan	1	H-2462T	018CD-3624T

ULINE H-8505 MOBILE STORAGE CABINET

1-800-295-5510
uline.com

HANDLE ASSEMBLY



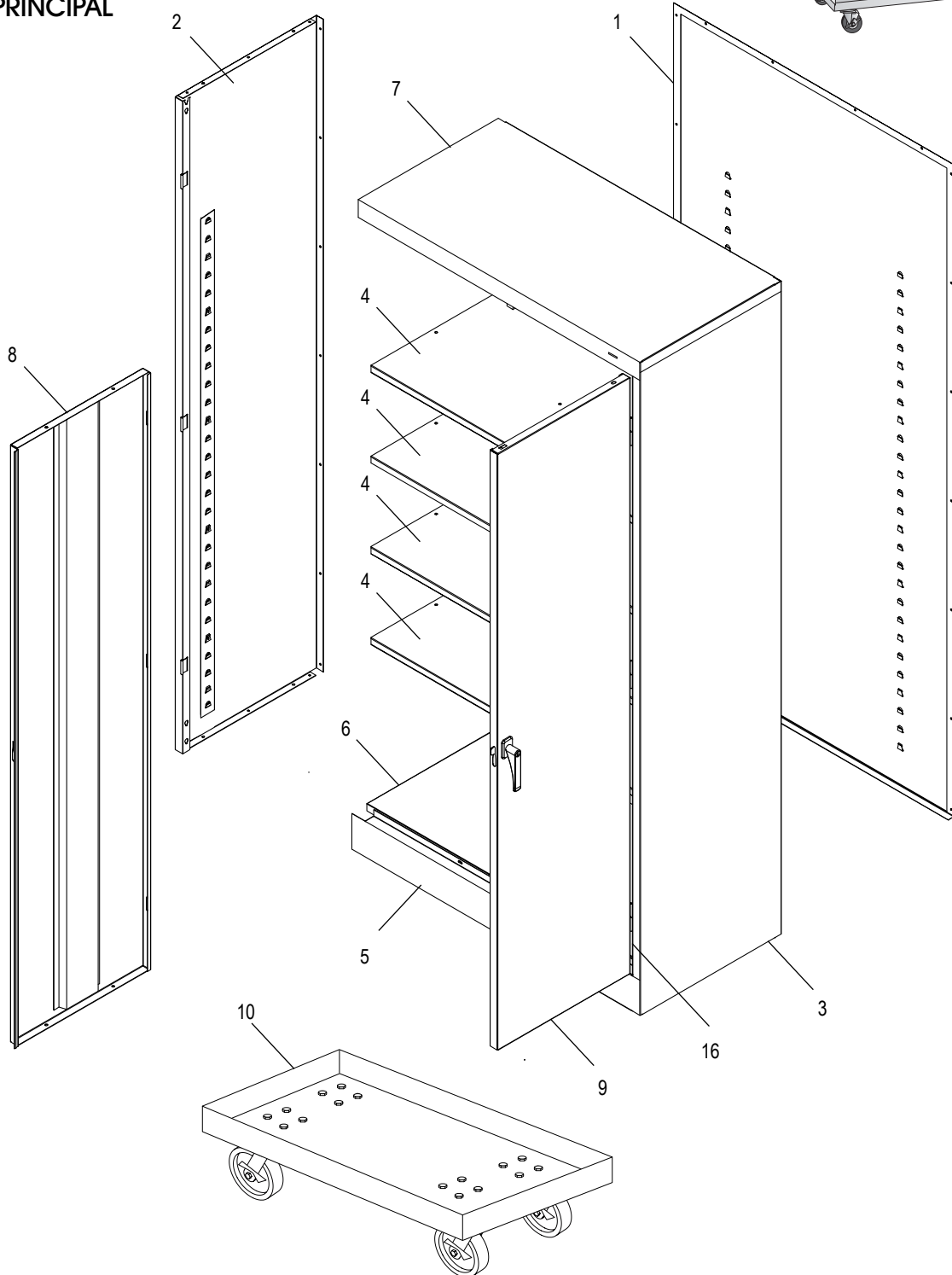
#	DESCRIPTION	QTY.	ULINE PART NO.	MFG. PART NO.
11	Lock Bar (Set of 2)	1	H-1105-11	944LB
12	Door Handle with Keys and Hardware	1	H-1105-12	BR-LKHND
13	Locking Cam	1	H-1105-13	944LC
14	Cotter Pin	1	H-2216-CTRPN	CTRPN
15	Lock Bar Guide	2	H-1105-15	944GI
16	Hinge Pin	6	H-1106-16	944HP
17	Bolt (#8-32 x 3/8")	44	-----	-----
18	Nut (#8-32)	44	-----	-----
19	Nut Driver	1	H-1224-TOOL2	TOOL-2
	Replacement Hardware Pack (Not Included) Bolts #8-32 x 3/8" (72), Nuts #8-32 (72)	1	H-1224-19	HW-72

ULINE H-8505
GABINETE MÓVIL PARA
ALMACENAMIENTO

800-295-5510
uline.mx



ENSAMBLE PRINCIPAL



ULINE H-8505
GABINETE MÓVIL PARA
ALMACENAMIENTO

800-295-5510
 uline.mx

LISTA DE PARTES DEL ENSAMBLE PRINCIPAL

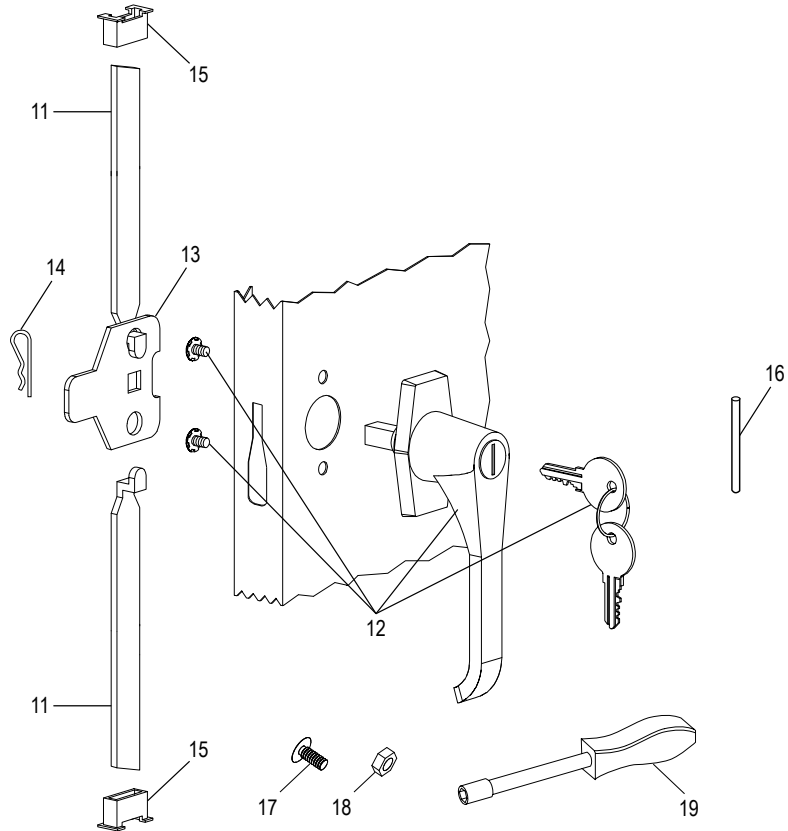
#	DESCRIPCIÓN	CANT.	NO. DE PARTE DE ULINE	NO. DE PARTE DEL FABRICANTE
1	Panel Posterior – Negro	1	-----	944BA-BLK
1	Panel Posterior – Gris	1	-----	944BA-MGY
1	Panel Posterior – Canela	1	-----	944BA-CPY
2	Lateral Izquierdo – Negro	1	-----	292LS-BLK
2	Lateral Izquierdo – Gris	1	-----	292LS-MGY
2	Lateral Izquierdo – Canela	1	-----	292LS-CPY
3	Lateral Derecho – Negro	1	-----	292RS-BLK
3	Lateral Derecho – Gris	1	-----	292RS-MGY
3	Lateral Derecho – Canela	1	H-2216T-RPAN	292RS-CPY
4	Repisa – Negra	4	H-1223ADD-BL	302-BLK
4	Repisa – Gris	4	H-1223ADD-GR	302-MGY
4	Repisa – Canela	4	H-1223ADD-T	302-CPY
5	Umbral – Negro	1	-----	944SI-BLK
5	Umbral – Gris	1	-----	944SI-MGY
5	Umbral – Canela	1	H-3618T-SILL	944SI-CPY
6	Parte Inferior – Negra	1	-----	292BO-BLK
6	Parte Inferior – Gris	1	-----	292BO-MGY
6	Parte Inferior – Canela	1	-----	292BO-CPY
7	Parte Superior – Negra	1	-----	292TO-BLK
7	Parte Superior – Gris	1	H-3618GR-TOP	292TO-MGY
7	Parte Superior – Canela	1	-----	292TO-CPY
8	Puerta Izquierda – Negra	1	H-1105-LDRBL	944LD-BLK
8	Puerta Izquierda – Gris	1	H-1105-GR LDR	944LD-MGY
8	Puerta Izquierda – Canela	1	H-1105-TNLDR	944LD-CPY
9	Puerta Derecha – Negra	1	H-1105-BLKDR	944RD-BLK
9	Puerta Derecha – Gris	1	H-1105-GRRDR	944RD-MGY
9	Puerta Derecha – Canela	1	H-1105-TNRDR	944RD-CPY
10	Base – Negra	1	H-2462BL	018CD-3624B
10	Base – Gris	1	H-2462GR	018CD-3624G
10	Base – Canela	1	H-2462T	018CD-3624T

ULINE H-8505

GABINETE MÓVIL PARA ALMACENAMIENTO

800-295-5510
uline.mx

ENSAMBLE DEL ASA



#	DESCRIPCIÓN	CANT.	NO. DE PARTE DE ULINE	NO. DE PARTE DEL FABRICANTE
11	Barra de Seguridad (Set de 2)	1	H-1105-11	944LB
12	Asa de la Puerta con Llaves y Tornillería	1	H-1105-12	BR-LKHND
13	Leva con Seguro	1	H-1105-13	944LC
14	Pasador de Chaveta	1	H-2216-CTRPN	CTRPN
15	Guía de Barra de Seguridad	2	H-1105-15	944GI
16	Perno de Bisagra	6	H-1106-16	944HP
17	Perno (#8-32 x 3/8")	44	-----	-----
18	Tuerca (#8-32)	44	-----	-----
19	Llave de Tuercas	1	H-1224-TOOL2	TOOL-2
	Paquete de Tornillería de Repuesto (No se Incluye) 72 Pernos #8-32 x 3/8" 72 Tuercas #8-32	1	H-1224-19	HW-72

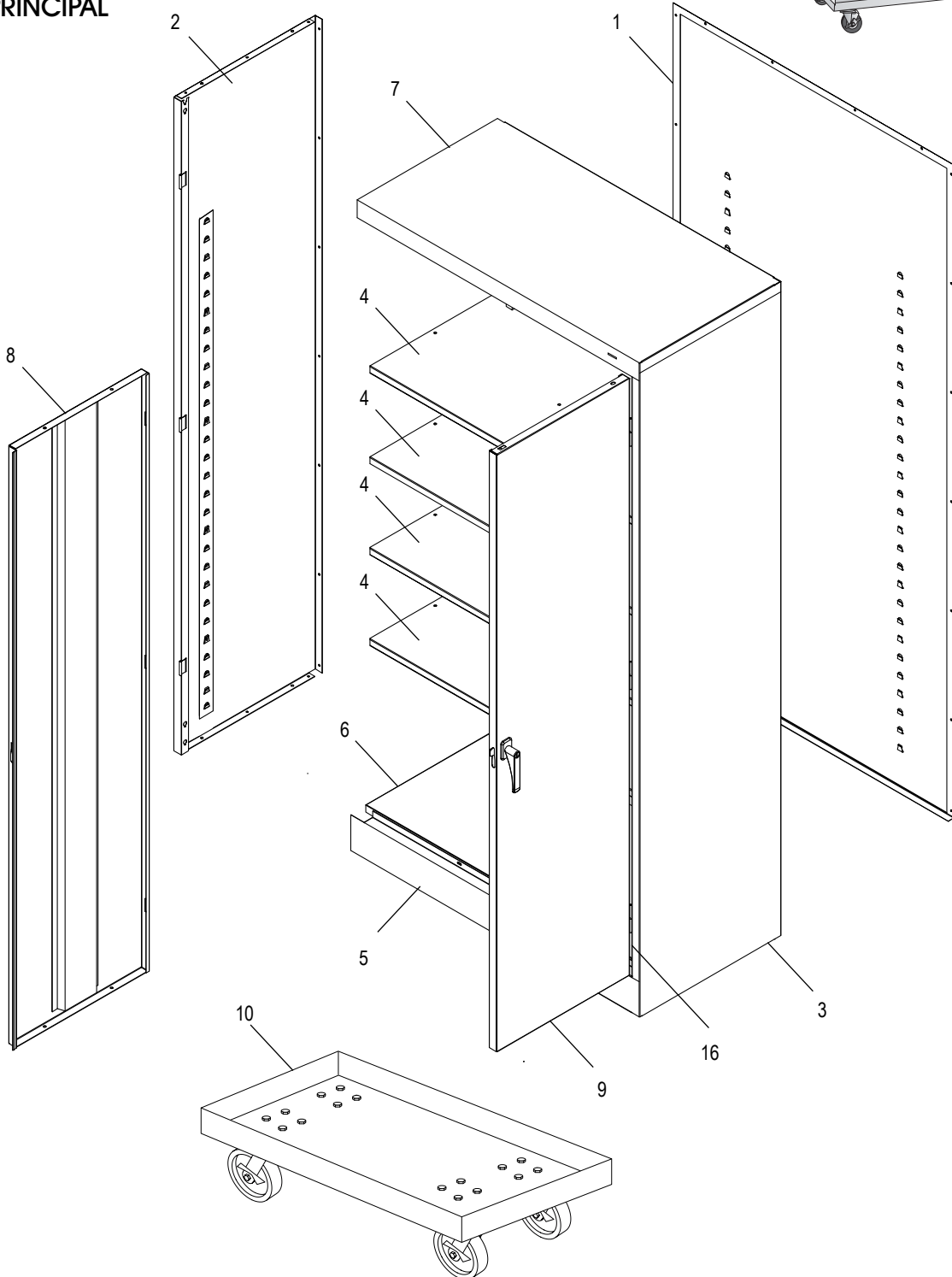
ULINE H-8505

**ARMOIRE DE RANGEMENT
MOBILE**

1-800-295-5510
uline.ca



ENSEMBLE PRINCIPAL



ULINE H-8505
ARMOIRE DE RANGEMENT
MOBILE

1-800-295-5510
 uline.ca

LISTE DES PIÈCES DE L'ENSEMBLE PRINCIPAL

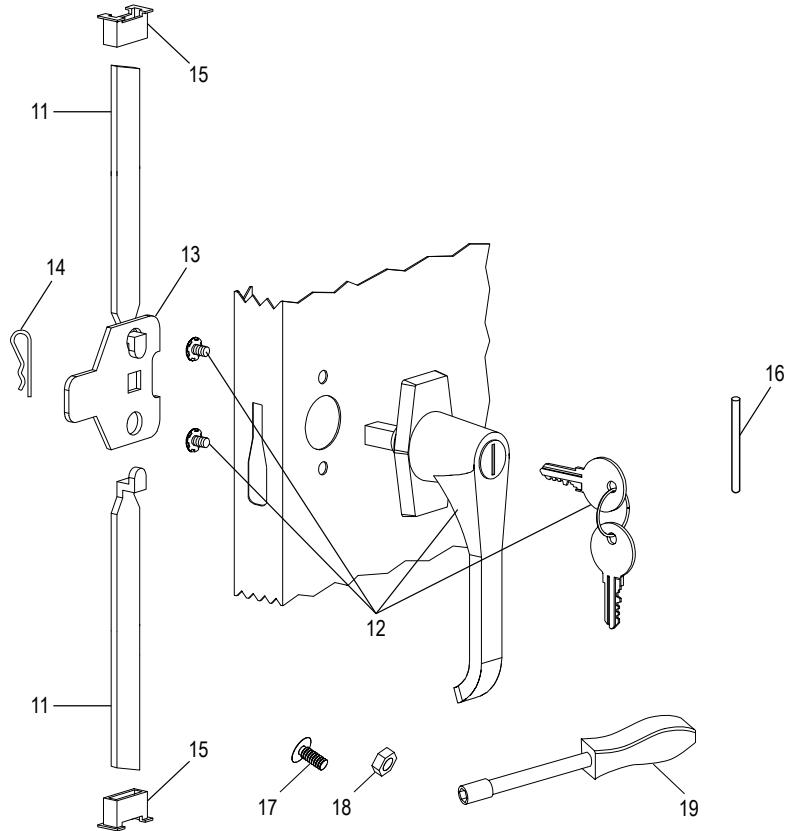
#	DESCRIPTION	QTÉ	RÉF. ULINE	RÉF. DU FABRICANT
1	Panneau arrière – Noir	1	-----	944BA-BLK
1	Panneau arrière – Gris	1	-----	944BA-MGY
1	Panneau arrière – Sable	1	-----	944BA-CPY
2	Panneau latéral gauche – Noir	1	-----	292LS-BLK
2	Panneau latéral gauche – Gris	1	-----	292LS-MGY
2	Panneau latéral gauche – Sable	1	-----	292LS-CPY
3	Panneau latéral droit – Noir	1	-----	292RS-BLK
3	Panneau latéral droit – Gris	1	-----	292RS-MGY
3	Panneau latéral droit – Sable	1	H-2216T-RPAN	292RS-CPY
4	Tablette – Noir	4	H-1223ADD-BL	302-BLK
4	Tablette – Gris	4	H-1223ADD-GR	302-MGY
4	Tablette – Sable	4	H-1223ADD-T	302-CPY
5	Seuil de cadre – Noir	1	-----	944SI-BLK
5	Seuil de cadre – Gris	1	-----	944SI-MGY
5	Seuil de cadre – Sable	1	H-3618T-SILL	944SI-CPY
6	Tablette inférieure – Noir	1	-----	292BO-BLK
6	Tablette inférieure – Gris	1	-----	292BO-MGY
6	Tablette inférieure – Sable	1	-----	292BO-CPY
7	Tablette supérieure – Noir	1	-----	292TO-BLK
7	Tablette supérieure – Gris	1	H-3618GR-TOP	292TO-MGY
7	Tablette supérieure – Sable	1	-----	292TO-CPY
8	Porte gauche – Noir	1	H-1105-LDRBL	944LD-BLK
8	Porte gauche – Gris	1	H-1105-GRLDR	944LD-MGY
8	Porte gauche – Sable	1	H-1105-TNLDR	944LD-CPY
9	Porte droite – Noir	1	H-1105-BLKDR	944RD-BLK
9	Porte droite – Gris	1	H-1105-GRRDR	944RD-MGY
9	Porte droite – Sable	1	H-1105-TNRDR	944RD-CPY
10	Base – Noir	1	H-2462BL	018CD-3624B
10	Base – Gris	1	H-2462GR	018CD-3624G
10	Base – Sable	1	H-2462T	018CD-3624T

ULINE H-8505

ARMOIRE DE RANGEMENT MOBILE

1-800-295-5510
uline.ca

ENSEMBLE DE LA POIGNÉE



#	DESCRIPTION	QTÉ	RÉF. ULINE	RÉF. DU FABRICANT
11	Barre de verrouillage (ensemble de 2)	1	H-1105-11	944LB
12	Poignée de porte avec clés et matériel d'installation	1	H-1105-12	BR-LKHND
13	Came de verrouillage	1	H-1105-13	944LC
14	Goupille fendue	1	H-2216-CTRPN	CTRPN
15	Guide de barre de verrouillage	2	H-1105-15	944GI
16	Axe de charnière	6	H-1106-16	944HP
17	Boulon (n° 8-32 x 3/8 po)	44	-----	-----
18	Écrou (n° 8-32)	44	-----	-----
19	Tournevis à douille	1	H-1224-TOOL2	TOOL-2
	Sachet de matériel d'installation de remplacement (non inclus) Boulons n° 8-32 x 3/8 po (72), écrous n° 8-32 (72)	1	H-1224-19	HW-72