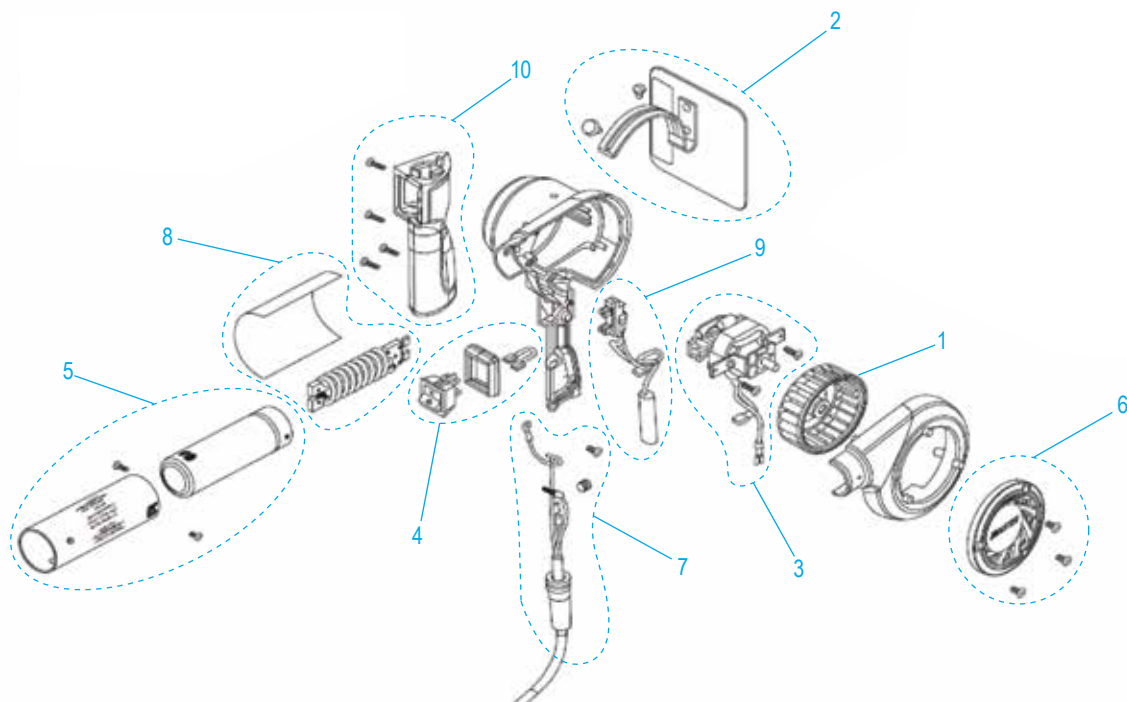
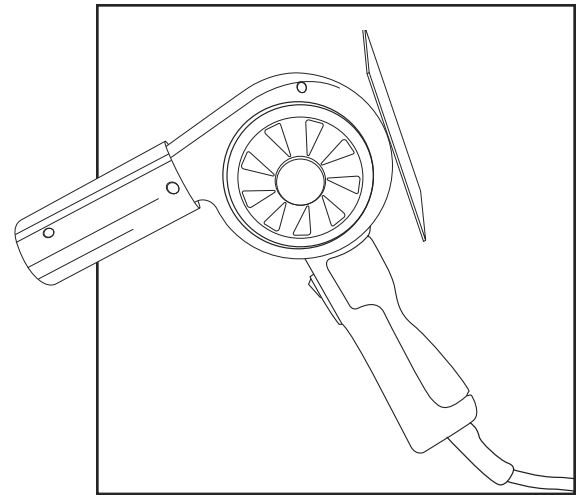


ULINE H-8094 DELUXE HEAT GUN

1-800-295-5510
 uline.com

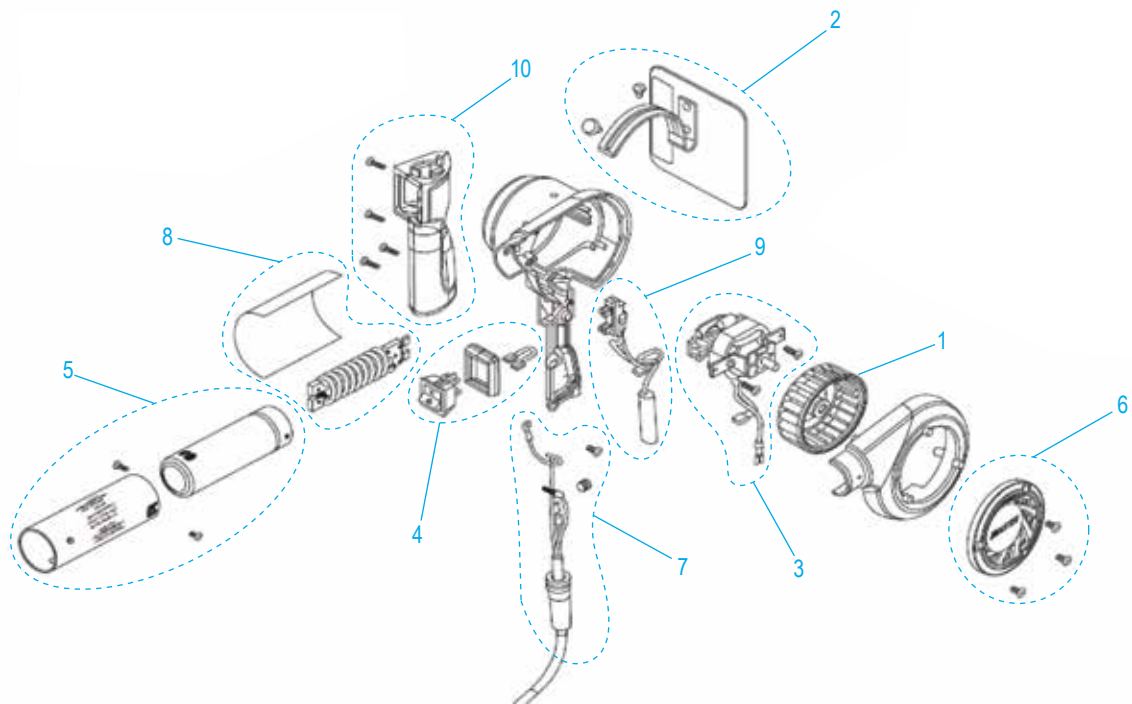
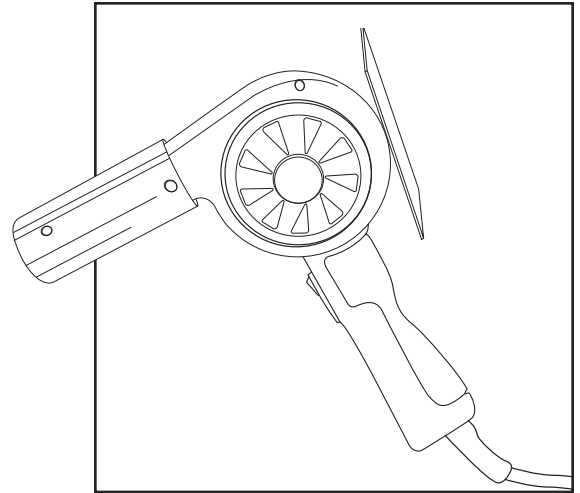


#	DESCRIPTION	QTY.	ULINE PART NO.	MFG. PART NO.
1	Blower Wheel	1	H-8094-BWHL	35153
2	Stand Kit	1	H-8094-STNDK	30071
3	Motor 120V	1	H-8094-MOTOR	30073
4	Switch Bezel Kit (3 Pos)	1	H-8094-SBK3	30075
5	Nozzle Shield Kit	1	H-8094-NSK	30077
6	Grille Kit	1	H-8094-GRLK	30078
7	Cordset Kit 120V 15 Amp (-00)	1	H-8094-CRDSK	30079
8	Element Kit (120V)	1	H-8094-EK	30083
9	Element Connector Kit, 15 Amp	1	H-8094-ECK	30089
10	Handle Kit	1	H-8094-HNDLK	30091
	VT-Knob Kit (Not Shown)	1	-----	30092
	Circuit Board Kit (Not Shown)	1	-----	30093

 **NOTE: Kits include hardware. (See Diagram)**

ULINE H-8094
PISTOLA DE CALOR
DE ALTA CALIDAD

800-295-5510
 uline.mx

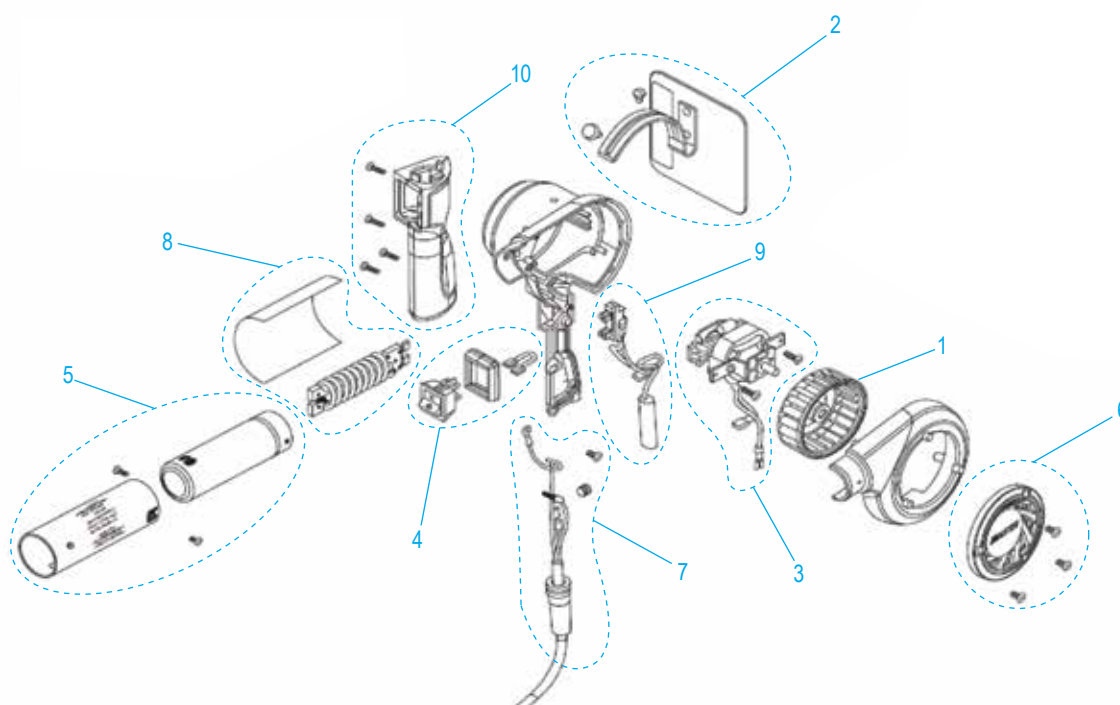
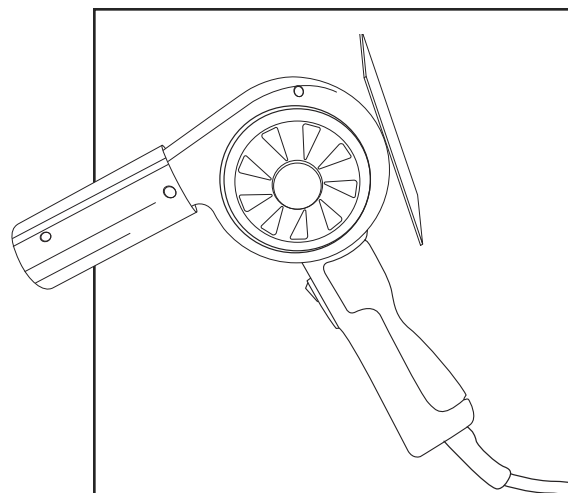


#	DESCRIPCIÓN	CANT.	NO. DE PARTE DE ULINE	NO. DE PARTE DEL FABRICANTE
1	Rueda del Soplador	1	H-8094-BWHL	35153
2	Kit de Soporte	1	H-8094-STNDK	30071
3	Motor de 120V	1	H-8094-MOTOR	30073
4	Kit del Bisel de Interruptor (3 Posiciones)	1	H-8094-SBK3	30075
5	Kit de Cubierta de la Boquilla	1	H-8094-NSK	30077
6	Kit de Rejilla	1	H-8094-GRLK	30078
7	Kit del Cable de Conexión de 120V 15 Amperios (-00)	1	H-8094-CRDSK	30079
8	Kit de la Resistencia (120V)	1	H-8094-EK	30083
9	Kit del Conector de la Resistencia de 15 Amperios	1	H-8094-ECK	30089
10	Kit del Mango	1	H-8094-HNDLK	30091
	Kit de Perilla VT (No se Muestra)	1	-----	30092
	Kit de Tarjeta de Circuito (No se Muestra)	1	-----	30093

NOTA: Los kits incluyen la tornillería. (Vea Diagrama)

ULINE H-8094
PISTOLET THERMIQUE
DE LUXE

1-800-295-5510
 uline.ca



#	DESCRIPTION	QTÉ	RÉF. ULINE	RÉF. DU FABRICANT
1	Roue du ventilateur	1	H-8094-BWHL	35153
2	Ensemble de support	1	H-8094-STNDK	30071
3	Moteur de 120 V	1	H-8094-MOTOR	30073
4	Ensemble d'interrupteur encastré (3 positions)	1	H-8094-SBK3	30075
5	Ensemble de protection de la buse	1	H-8094-NSK	30077
6	Ensemble de cache pour admission d'air	1	H-8094-GRLK	30078
7	Ensemble de cordon d'alimentation, 120 V, 15 A (-00)	1	H-8094-CRDSK	30079
8	Ensemble d'élément chauffant, 120 V	1	H-8094-EK	30083
9	Ensemble de connexion à l'élément, 15 A	1	H-8094-ECK	30089
10	Ensemble de la poignée	1	H-8094-HNDLK	30091
	Ensemble de bouton VT (non illustré)	1	-----	30092
	Ensemble de carte de circuit imprimé (non illustré)	1	-----	30093

 **REMARQUE : Le matériel d'installation est inclus avec les pièces. (Voir diagramme)**