

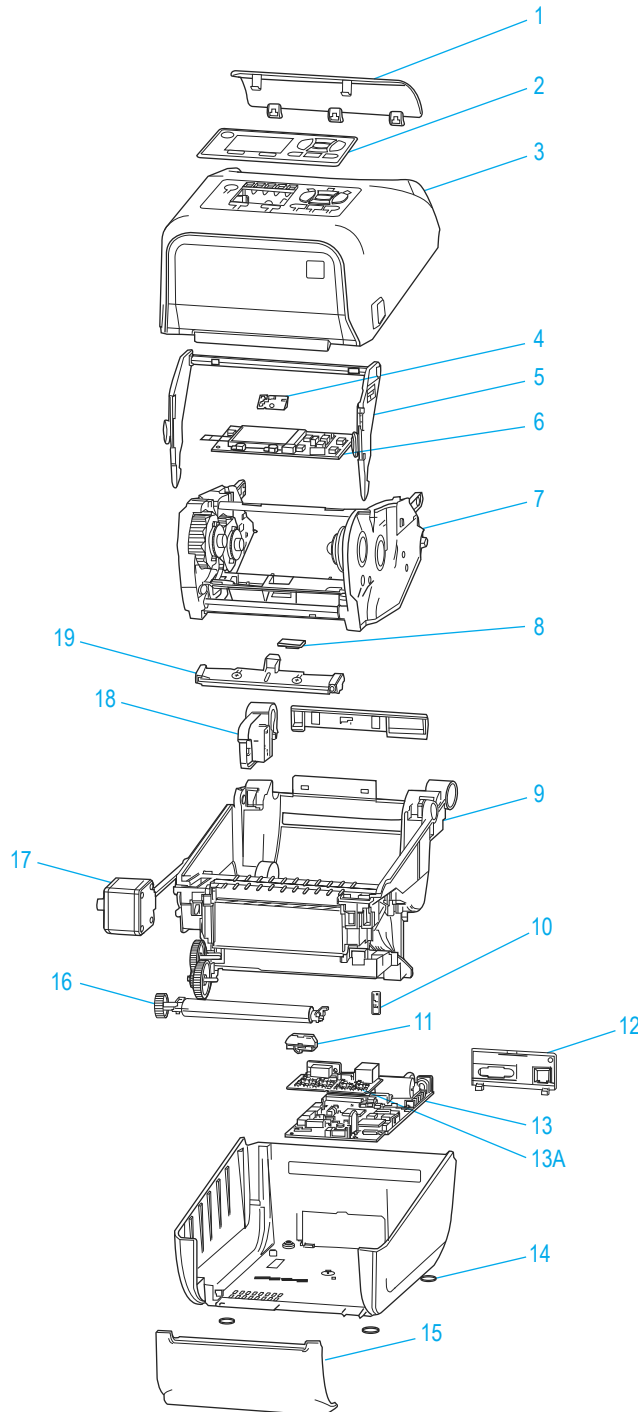
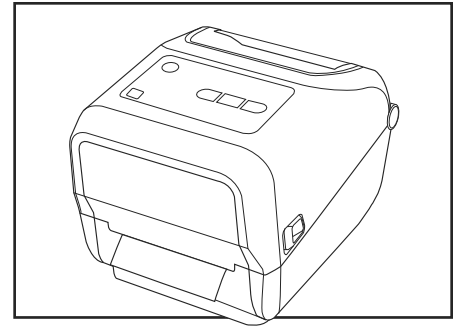
ULINE H-8079

ZEBRA DUAL PRINTER

ZEBRA MODEL NO. ZD620T

1-800-295-5510
uline.com

Para Español, vea páginas 4-6.
Pour le français, consulter les pages 7-9.



**ZEBRA DUAL
PRINTER**

ZEBRA MODEL NO. ZD620T

#	DESCRIPTION	QTY.	ULINE PART NO.	MFG. PART NO.
1	Media Window	1	-----	P1080383-200
2	Nameplate without LCD (contains nameplates with and without the Print Touch icon)	1	-----	P1080383-236
2	Nameplate with LCD (contains nameplates with and without the Print Touch icon)	1	-----	P1080383-237
3	Cover Assembly for Standard Models with LCD (includes Media Window)	1	-----	P1080383-239
3	Cover Assembly for Standard Models without LCD (includes Media Window)	1	-----	P1080383-238
3	Cover Assembly for Healthcare Models (includes Media Window)	1	-----	P1080383-240
4	Ribbon Out Sensor	1	-----	P1080383-014
5	Latch Assembly	1	-----	P1080383-207
6	Control Panel PCBA without LCD	1	-----	P1080383-208
6	Control Panel PCBA with LCD	1	-----	P1080383-241
7	Ribbon Cartridge	1	-----	P1080383209
8	Upper Media Sensor (Gap Sensor Moveable)	1	-----	P1080383-210
9	Print Mechanism, 203 dpi	1	-----	P1080383-242
9	Print Mechanism, 300 dpi	1	-----	P1080383-243
10	Cover Open Sensor	1	-----	P1080383-011
11	Lower Media Sensor (Blackline Sensor)	1	-----	P1080383-012
12	Rear Bezel: Serial and Ethernet	1	-----	P1080383-244
13	Main Logic Board, USB, USB Host, Bluetooth, Modular Connectivity Slot	1	-----	P1080383-254
13	Main Logic Board, USB, USB Host, Bluetooth, WiFi 802.11ac, Modular Connectivity Slot	1	-----	P1080383-253
13A	Ethernet and Serial Module (used to replace a failed module)	1	-----	P1080383-247
14	Rubber Feet (set of 4)	1	-----	P1080383-021
15	Front Bezel, Standard	1	-----	P1080383-019
16	Platen Roller 203 dpi	1	-----	P1080383-222
16	Platen Roller 300 dpi	1	-----	P1080383-223
16	Bearings for the Platen Roller, Left and Right (10 each)	1	-----	P1080383-224
17	Motor Assembly for 203 dpi and 300 dpi	1	-----	P1080383-221
18	Covers for Hinge (includes side and rear hinge covers)	1	-----	P1080383-225
19	Printhead, 203 dpi	1	H-8080	P1080383-226
19	Printhead, 300 dpi	1	H-8703	P1080383-227

ULINE H-8079**1-800-295-5510****ZEBRA DUAL
PRINTER**

uline.com

ZEBRA MODEL NO. ZD620T

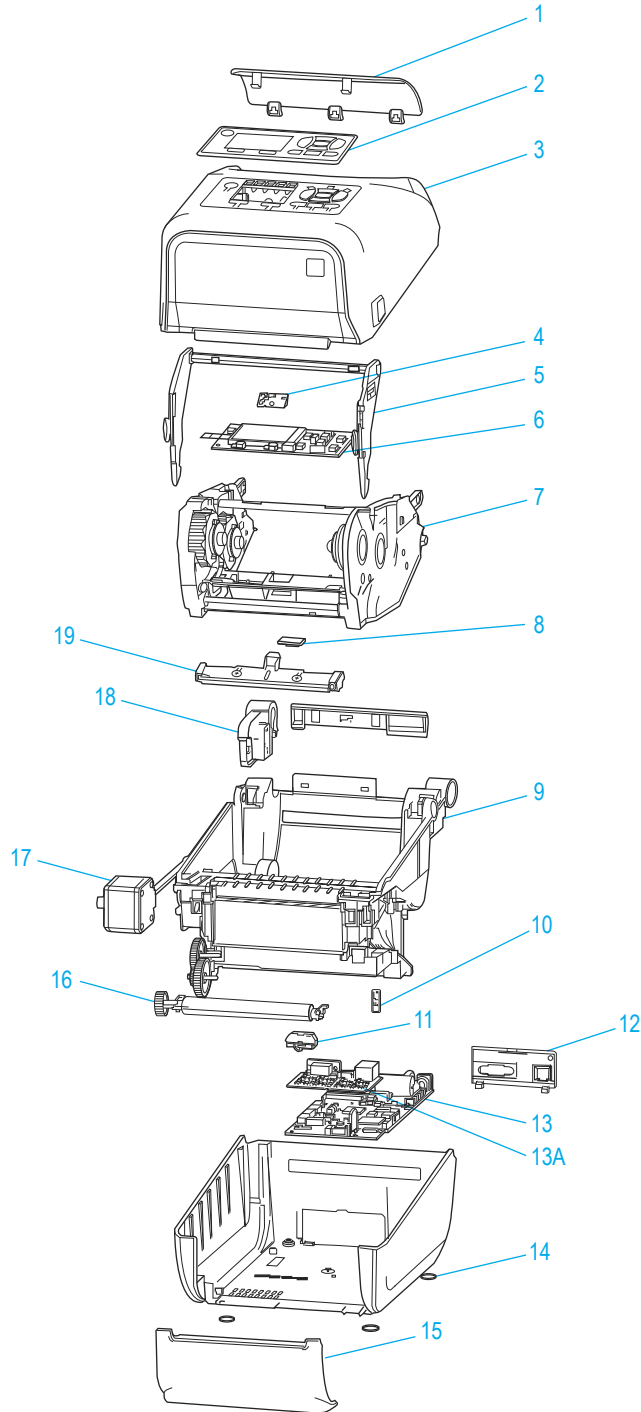
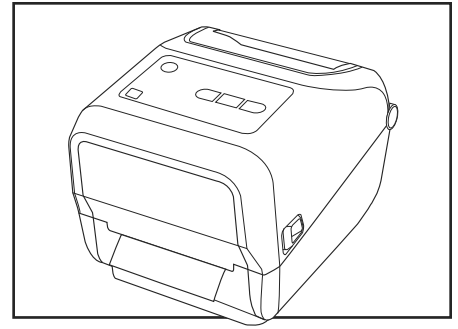
PARTS NOT SHOWN

#	DESCRIPTION	QTY.	ULINE PART NO.	MFG. PART NO.
	Upgrade Kit – Cutter, 4", Full Cut	1	-----	P1080383-228
	Dispenser, Front Bezel	1	H-8079-018	P1080383-018
	Media Core Adaptors, For 1.5", 2" and 3" diameter cores	1	-----	P1080383-022
	Convert to 300 dpi	1	-----	P1080383-229
	Convert to 203 dpi	1	-----	P1080383-230
	Ribbon Core Adaptors used to accept 1 inch diameter ribbon cores (1 set)	1	-----	P1080383-231
	Base Housing for Battery (when upgrading to battery power functionality, also order the P1080383-603 battery)	1	-----	P1080383-600
	Base Housing for Desktop Printers (when upgrading to battery power functionality, also order the P1080383-600 battery housing)	1	-----	P1080383-603
	Adapter bracket that enables mounting a ZD620T model in the same location as the existing GK420t/GK430t model is currently mounted. Allows usage of the GK420t/GK430t mounting hole pattern to mount a ZD620t.	1	-----	P1080383-037
	Shipping Pack – Packaging for shipping the printer	1	-----	P1080383-232
	Power Supply Unattached, 75W, C13 with US and Euro Cords for Standard Models	1	-----	P1079903-026
	Power Supply Unattached, 75W, 24V with US Cord for Healthcare Models	1	-----	P1079903-030
	Power Supply Attached, 75W (power cord not included)	1	-----	P1079903-234
	Power Cord, U.S. 120V IEC320C13 (set of 5)	1	H-2526-POWER	105950-14
	Power Cord, Euro 220V IEC320C13 (set of 5)	1	-----	105950-15
	Power Cord, U.K. 240V IEC320C13 (set of 5)	1	-----	105950-30
	Power Cord, Australia 240V IEC320C13 (set of 5)	1	-----	105950-29
	Power Cord, China 220V C13 (set of 5)	1	-----	105950-78
	Power Cord, Japan 125V JAPAN C13 (set of 5)	1	-----	105950-79
	Power Cord, 220V Argentina C13 (set of 5)	1	-----	105950-80
	Power Cord, 10A NBR 14136, Brazil (set of 5)	1	-----	P1033401
	Power Cord, C13, 10A, IEC Israel (set of 5)	1	-----	P1061022-020
	Power Cord, India 10A, IS 1293, C13 (set of 5)	1	-----	P1080829
	Power Cord, Taiwan 125V, IEC320C13 (set of 5)	1	-----	P1079903-035

ULINE H-8079 ZEBRA IMPRESORA DUAL

ZEBRA MODELO NO. ZD620T

800-295-5510
uline.mx



ULINE H-8079
ZEBRA IMPRESORA
DUAL

800-295-5510
 uline.mx

ZEBRA MODELO NO. ZD620T

#	DESCRIPCIÓN	CANT.	NO. DE PARTE DE ULINE	NO. DE PARTE DEL FABRICANTE
1	Ventana para Etiqueta	1	-----	P1080383-200
2	Placa de identificación sin Pantalla LCD (contiene placas de identificación con y sin el ícono "Print Touch")	1	-----	P1080383-236
2	Placa de identificación con Pantalla LCD (contiene placas de identificación con y sin el ícono "Print Touch")	1	-----	P1080383-237
3	Ensamble de la Cubierta para Modelos Estándar con Pantalla LCD (incluye Ventana para Etiqueta)	1	-----	P1080383-239
3	Ensamble de la Cubierta para Modelos Estándar sin el ícono "Print Touch" (incluye Ventana para Etiqueta)	1	-----	P1080383-238
3	Ensamble de la Cubierta para Modelos Médicos (incluye Ventana para Etiqueta)	1	-----	P1080383-240
4	Sensor Exterior de Cinta	1	-----	P1080383-014
5	Ensamble del Seguro	1	-----	P1080383-207
6	Panel de Control PCBA sin Pantalla	1	-----	P1080383-208
6	Panel de Control PCBA con Pantalla	1	-----	P1080383-241
7	Cartucho de Cinta	1	-----	P1080383209
8	Sensor Superior de Etiqueta (Sensor de Distancia Movable)	1	-----	P1080383-210
9	Mecanismo de Impresión, 203 dpi	1	-----	P1080383-242
9	Mecanismo de Impresión, 300 dpi	1	-----	P1080383-243
10	Sensor de Abertura de la Cubierta	1	-----	P1080383-011
11	Sensor Inferior de Etiqueta (Sensor de Línea Negra)	1	-----	P1080383-012
12	Bisel Posterior: Ethernet y Serial	1	-----	P1080383-244
13	Tarjeta Lógica Principal, USB, Puerto USB, Bluetooth, Ranura de Conectividad Modular	1	-----	P1080383-254
13	Placa Lógica Principal, USB, Puerto USB, Bluetooth, WiFi 802.11ac, Ranura de Conectividad Modular	1	-----	P1080383-253
13A	Módulo Serial y Ethernet (se usa para reemplazar un módulo fallido)	1	-----	P1080383-247
14	Patas de Caucho (set de 4)	1	-----	P1080383-021
15	Bisel Frontal, Estándar	1	-----	P1080383-019
16	Rodillo de Platina 203 dpi	1	-----	P1080383-222
16	Rodillo de Platina 300 dpi	1	-----	P1080383-223
16	Baleros para el Rodillo de Platina, Izquierdo y Derecho (10 de cada uno)	1	-----	P1080383-224
17	Ensamble del Motor 203 dpi y 300 dpi	1	-----	P1080383-221
18	Cubiertas para Bisagra (incluye cubiertas de bisagra lateral y posterior)	1	-----	P1080383-225
19	Cabezal de Impresión, 203 dpi	1	H-8080	P1080383-226
19	Cabezal de Impresión, 300 dpi	1	H-8703	P1080383-227

ULINE H-8079
**ZEBRA IMPRESORA
DUAL**

800-295-5510
uline.mx

ZEBRA MODELO NO. ZD620T

NO SE MUESTRAN LAS PARTES

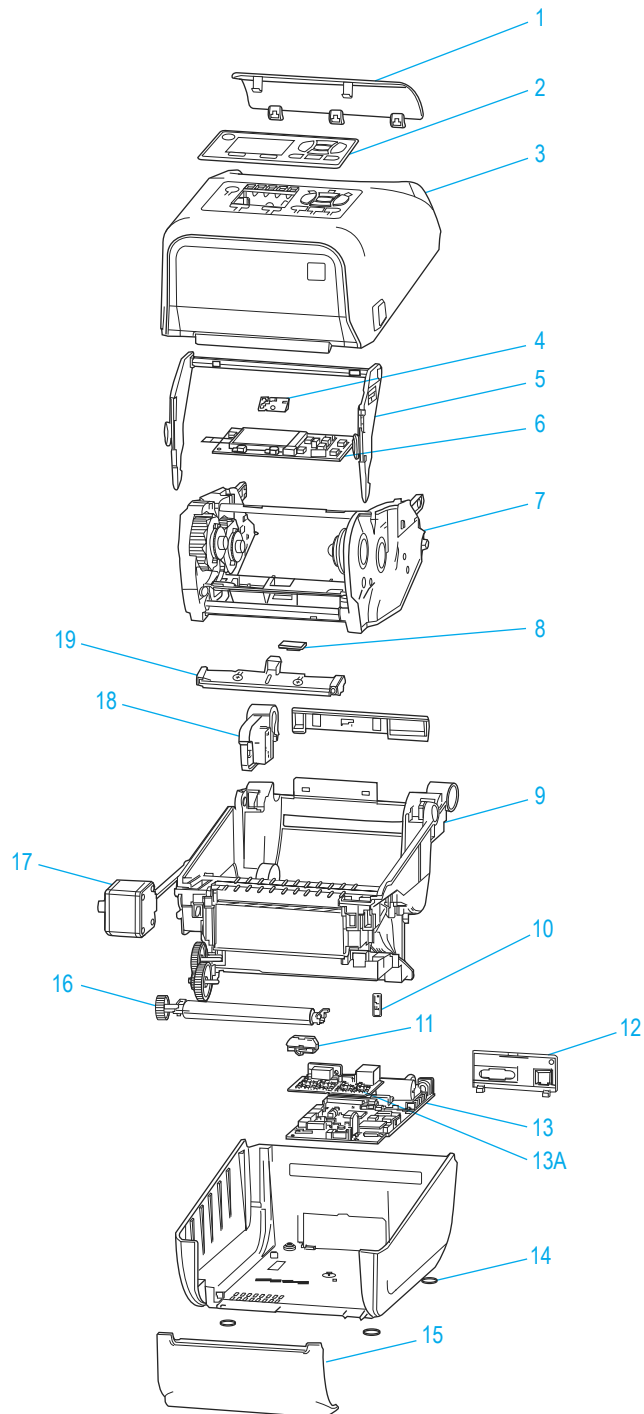
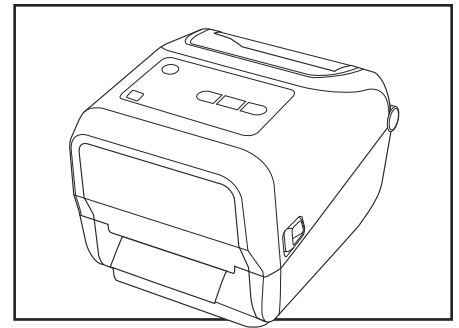
#	DESCRIPCIÓN	CANT.	NO. DE PARTE DE ULINE	NO. DE PARTE DEL FABRICANTE
	Kit de Actualización: Cortadora, 4", Corte Completo	1	-----	P1080383-228
	Despachador, Bisel Frontal	1	H-8079-018	P1080383-018
	Adaptadores para Núcleo de Etiquetas de diámetros con núcleo de 1.5", 2" y 3"	1	-----	P1080383-022
	Convertir a 300 dpi	1	-----	P1080383-229
	Convertir a 203 dpi	1	-----	P1080383-230
	Adaptadores de Núcleo de Cinta utilizados para adaptarse a núcleos de diámetro de cintas de 1 pulgada (1 set)	1	-----	P1080383-231
	Cubierta de la Base de la Batería (cuando adquiera una actualización de funcionalidad de la potencia de la batería, también debe ordenar la batería P1080383-603)	1	-----	P1080383-600
	Batería para Impresoras de Escritorio (cuando adquiera una actualización de funcionalidad de la potencia de la batería, también debe ordenar la cubierta de batería P1080383-600)	1	-----	P1080383-603
	El soporte del adaptador permite la instalación del modelo ZD620T en la misma ubicación que el ya existente modelo GK420t/GK430t. Permite el uso del patrón de orificios de instalación del GK420t/GK430t para instalar el ZD620t.	1	-----	P1080383-037
	Empaque de Envío: Empaque para Enviar la Impresora	1	-----	P1080383-232
	Fuente de Alimentación Independiente, 75W, C13, con Cables de EUA y europeos para Modelos Estándar	1	-----	P1079903-026
	Fuente de Alimentación Independiente, 75W, 24V con Cables de EUA para Modelos de Cuidado Médico	1	-----	P1079903-030
	Fuente de Alimentación Adjunta, 75W (no incluye cable)	1	-----	P1079903-234
	Cable Eléctrico, IEC320C13 de 120V para EUA (set de 5)	1	H-2526-POWER	105950-14
	Cable Eléctrico, IEC320C13 de 220V para Europa (set de 5)	1	-----	105950-15
	Cable Eléctrico, IEC320C13 de 240V para Reino Unido (set de 5)	1	-----	105950-30
	Cable Eléctrico, IEC320C13 de 240V para Australia (set de 5)	1	-----	105950-29
	Cable Eléctrico, C13 de 220V para China (set de 5)	1	-----	105950-78
	Cable Eléctrico, JAPAN C13 de 125V para Japón (set de 5)	1	-----	105950-79
	Cable Eléctrico, C13 de 220V para Argentina (set de 5)	1	-----	105950-80
	Cable Eléctrico, 10A NBR 14136 para Brasil (set de 5)	1	-----	P1033401
	Cable Eléctrico, C13, 10A, IEC para Israel (set de 5)	1	-----	P1061022-020
	Cable Eléctrico, 10A, IS 1293, C13 para India (set de 5)	1	-----	P1080829
	Cable Eléctrico, IEC320C13 de 125V para Taiwán (set de 5)	1	-----	P1079903-035

ULINE H-8079

ZEBRA – IMPRIMANTE À DOUBLE COMPATIBILITÉ

N° DE MODÈLE ZEBRA ZD620T

1-800-295-5510
uline.ca



N° DE MODÈLE ZEBRA ZD620T

#	DESCRIPTION	QTÉ	RÉF. ULINE	RÉF. DU FABRICANT
1	Fenêtre de visualisation	1	-----	P1080383-200
2	Plaque signalétique sans ACL (comprend les plaques signalétiques avec et sans icône de « Print Touch »)	1	-----	P1080383-236
2	Plaque signalétique avec ACL (comprend les plaques signalétiques avec et sans icône de « Print Touch »)	1	-----	P1080383-237
3	Couvercle pour modèles standards avec ACL (comprend la fenêtre de visualisation)	1	-----	P1080383-239
3	Couvercle pour modèles standards sans ACL (comprend la fenêtre de visualisation)	1	-----	P1080383-238
3	Ensemble du couvercle pour modèles de santé (comprend la fenêtre de visualisation)	1	-----	P1080383-240
4	Détecteur de fin de ruban	1	-----	P1080383-014
5	Loquet	1	-----	P1080383-207
6	Panneau de commande de carte de circuit imprimé sans ACL	1	-----	P1080383-208
6	Panneau de commande de carte de circuit imprimé avec ACL	1	-----	P1080383-241
7	Cartouche de ruban	1	-----	P1080383209
8	Détecteur de papier supérieur (détecteur d'espace déplaçable)	1	-----	P1080383-210
9	Mécanisme d'impression, 203 ppp	1	-----	P1080383-242
9	Mécanisme d'impression, 300 ppp	1	-----	P1080383-243
10	Détecteur d'ouverture du couvercle	1	-----	P1080383-011
11	Détecteur de papier inférieur (détecteur de ligne noire)	1	-----	P1080383-012
12	Panneaux arrière : série et Ethernet	1	-----	P1080383-244
13	Carte mère principale, USB, hôte USB, Bluetooth, fente de connectabilité modulaire	1	-----	P1080383-254
13	Carte mère principale, USB, hôte USB, Bluetooth, WiFi802.11ac, fente de connectabilité modulaire	1	-----	P1080383-253
13A	Module Ethernet et série (utilisé pour remplacer un module défaillant)	1	-----	P1080383-247
14	Pattes en caoutchouc (lot de 4)	1	-----	P1080383-021
15	Panneau avant, standard	1	-----	P1080383-019
16	Contre-rouleau 203 ppp	1	-----	P1080383-222
16	Contre-rouleau 300 ppp	1	-----	P1080383-223
16	Paliers pour contre-rouleau, gauche et droit (10 de chacun)	1	-----	P1080383-224
17	Moteur pour 203 ppp et 300 ppp	1	-----	P1080383-221
18	Charnière de couvercle (comprend les couvercles des charnières latérales et arrière)	1	-----	P1080383-225
19	Tête d'impression, 203 ppp	1	H-8080	P1080383-226
19	Tête d'impression, 300 ppp	1	H-8703	P1080383-227

N° DE MODÈLE ZEBRA ZD620T

PIÈCES NON ILLUSTRÉES

#	DESCRIPTION	QTÉ	RÉF. ULINE	RÉF. DU FABRICANT
	Ensemble de mise à niveau – Outil de coupe, 4 po, coupe pleine longueur	1	-----	P1080383-228
	Distributeur, panneau avant	1	H-8079-018	P1080383-018
	Adaptateurs de mandrin de papier, pour diamètre de mandrins de 1,5 po, 2 po et 3 po	1	-----	P1080383-022
	Conversion à 300 ppp	1	-----	P1080383-229
	Conversion à 203 ppp	1	-----	P1080383-230
	Adaptateur de mandrin de ruban pour ruban avec mandrin de 1 po de diamètre (1 ensemble)	1	-----	P1080383-231
	Boîtier de base pour batterie (lors d'une mise à niveau de la fonctionnalité de la capacité de la batterie, commandez également la batterie P1080383-603)	1	-----	P1080383-600
	Boîtier de la base pour imprimantes de table (lors d'une mise à niveau de la fonctionnalité de la capacité de la batterie, commandez également le boîtier de batterie P1080383-600)	1	-----	P1080383-603
	Support d'adaptateur permettant le montage du modèle ZD620T au même emplacement que celui du modèle existant GK420t/ GK430t. Permet l'usage de la configuration du trou de montage du GK420t/ GK430t pour la fixation du ZD620t.	1	-----	P1080383-037
	Boîte d'expédition – Emballage d'expédition pour imprimante	1	-----	P1080383-232
	Bloc d'alimentation non connecté, 75 W, C13, avec cordons pour l'Europe et les É.-U. pour modèles standards	1	-----	P1079903-026
	Bloc d'alimentation non connecté, 75 W, 24 V, avec cordon pour les É.-U. pour modèles du secteur de la santé	1	-----	P1079903-030
	Bloc d'alimentation connecté, 75 W (cordon d'alimentation non inclus)	1	-----	P1079903-234
	Cordon d'alimentation, É.-U. 120 V CEI320C13 (lot de 5)	1	H-2526-POWER	105950-14
	Cordon d'alimentation, Europe 220 V CEI320C13 (lot de 5)	1	-----	105950-15
	Cordon d'alimentation, R.-U. 240 V CEI320C13 (lot de 5)	1	-----	105950-30
	Cordon d'alimentation, Australie 240 V CEI320C13 (lot de 5)	1	-----	105950-29
	Cordon d'alimentation, Chine 220 V C13 (lot de 5)	1	-----	105950-78
	Cordon d'alimentation, Japon 125 V JAPAN C13 (lot de 5)	1	-----	105950-79
	Cordon d'alimentation, 220 V Argentine C13 (lot de 5)	1	-----	105950-80
	Cordon d'alimentation, 10 A NBR 14136, Brésil (lot de 5)	1	-----	P1033401
	Cordon d'alimentation, C13, 10 A, CEI Israël (lot de 5)	1	-----	P1061022-020
	Cordon d'alimentation, Inde, 10 A, IS 1293, C13 (lot de 5)	1	-----	P1080829
	Cordon d'alimentation, Taïwan 125 V CEI320C13 (lot de 5)	1	-----	P1079903-035