

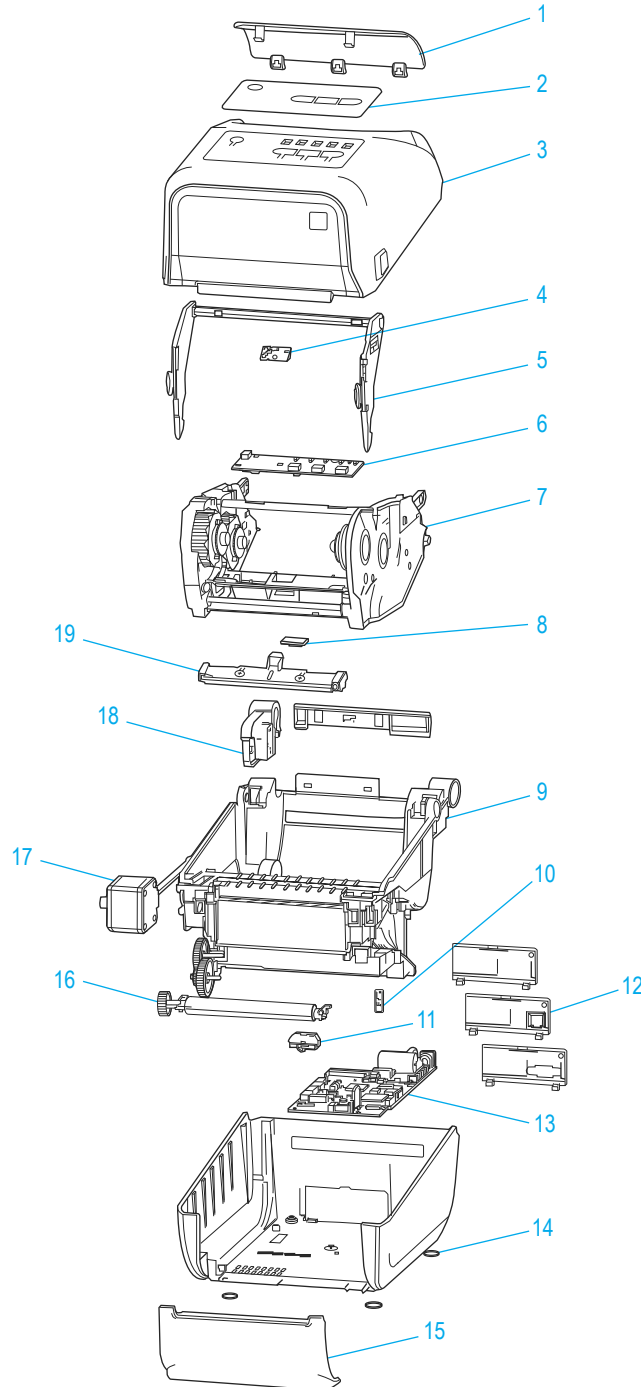
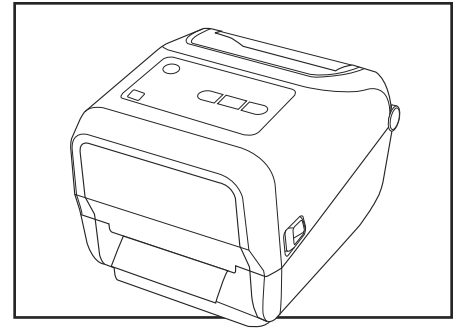
ULINE H-8078, H-8702

ZEBRA DUAL PRINTER

ZEBRA MODEL NO. ZD420T

1-800-295-5510
uline.com

Para Español, vea páginas 4-6.
Pour le français, consulter les pages 7-9.



**ZEBRA DUAL
PRINTER**

ZEBRA MODEL NO. ZD420T

#	DESCRIPTION	QTY.	ULINE PART NO.	MFG. PART NO.
1	Media Window	1	-----	P1080383-200
2	Nameplate (contains nameplates with and without the Print Touch icon)	1	-----	P1080383-201
3	Cover Assembly for Standard Models with the Print Touch icon (includes Media Window)	1	-----	P1080383-204
3	Cover Assembly for Standard Models without the Print Touch icon (includes Media Window)	1	-----	P1080383-205
3	Cover Assembly for Healthcare Models with the Print Touch icon (includes Media Window)	1	-----	P1080383-206
4	Ribbon Out Sensor	1	-----	P1080383-014
5	Latch Assembly	1	-----	P1080383-207
6	Control Panel PCBA (without LCD)	1	-----	P1080383-208
7	Ribbon Cartridge	1	-----	P1079903-209
8	Upper Media Sensor (Gap Sensor Moveable)	1	-----	P1079903-210
9	Print Mechanism 203 dpi	1	-----	P1080383-211
9	Print Mechanism 300 dpi	1	-----	P1080383-212
10	Cover Open Sensor	1	-----	P1080383-011
11	Lower Media Sensor (Blackline Sensor)	1	-----	P1080383-012
12	Rear Bezels: Serial, Ethernet, Standard (includes 1 of each)	1	-----	P1080383-020
13	Main Logic Board, USB, USB Host, Modular Connectivity Slot	1	-----	P1080383-250
13	Main Logic Board, USB, USB Host, Bluetooth, Modular Connectivity Slot	1	-----	P1080383-254
13	Main Logic Board, USB, USB Host, Bluetooth, Ethernet, Modular Connectivity Slot	1	-----	P1080383-252
13	Main Logic Board, USB, USB Host, Bluetooth, WiFi 802.11ac, Modular Connectivity Slot	1	-----	P1080383-253
14	Rubber Feet (set of 4)	1	-----	P1080383-021
15	Front Bezel, Standard	1	-----	P1080383-019
16	Platen Roller 203 dpi	1	-----	P1080383-222
16	Platen Roller 300 dpi	1	-----	P1080383-223
16	Bearings for the Platen Roller, Left and Right (10 each)	1	-----	P1080383-224
17	Motor Assembly	1	-----	P1080383-221
18	Covers for Hinge (includes side and rear hinge covers)	1	-----	P1080383-225
19	Printhead 203 dpi	1	H-8080	P1080383-226
19	Printhead 300 dpi	1	-----	P1080383-227

**ZEBRA DUAL
PRINTER**

ZEBRA MODEL NO. ZD420T

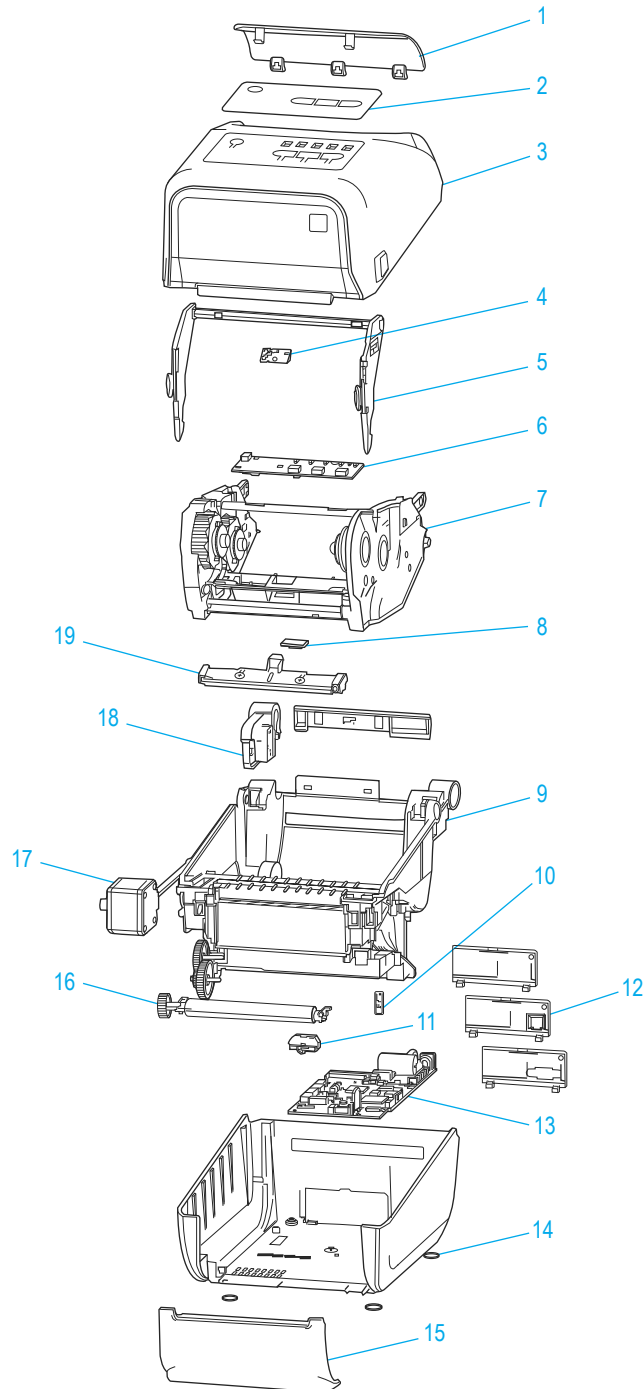
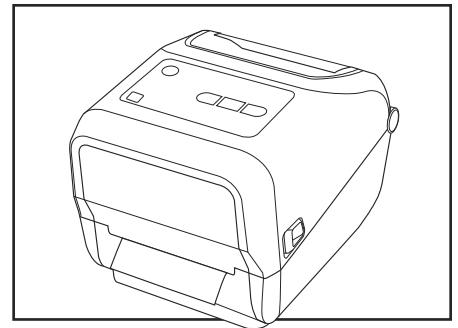
PARTS NOT SHOWN

#	DESCRIPTION	QTY.	ULINE PART NO.	MFG. PART NO.
	Upgrade Kit – Cutter, 4", Full Cut	1	-----	P1080383-228
	Dispenser, Front Bezel	1	-----	P1080383-018
	Media Core Adaptors, For 1.5", 2" and 3" diameter cores	1	-----	P1080383-022
	Ethernet Module	1	-----	P1080383-219
	Serial Module	1	-----	P1080383-220
	Convert to 300 dpi	1	-----	P1080383-229
	Convert to 203 dpi	1	-----	P1080383-230
	Ribbon Core Adaptors used to accept 1 inch diameter ribbon cores (1 set)	1	-----	P1080383-231
	Base Housing for Battery (when upgrading to battery power functionality, also order the P1080383-603 battery)	1	-----	P1080383-600
	Base Housing for Desktop Printers (when upgrading to battery power functionality, also order the P1080383-600 battery housing)	1	-----	P1080383-603
	Adapter bracket that enables mounting a ZD420T model in the same location as the existing GK420t model is currently mounted. Allows usage of the GK420t mounting hole pattern to mount a ZD420t.	1	-----	P1080383-037
	Shipping Pack – Packaging for shipping the printer	1	-----	P1079903-232
	Power Supply Unattached, 75W, C13 with US and Euro Cords for Standard Models	1	-----	P1079903-026
	Power Supply Unattached, 75W, 24V with US Cord for Healthcare Models	1	-----	P1079903-030
	Power Supply Attached, 75W (power cord not included)	1	-----	P1080383-234
	Power Cord, U.S. 120V IEC320C13 (set of 5)	1	-----	105950-014
	Power Cord, Euro 220V IEC320C13 (set of 5)	1	-----	105950-015
	Power Cord, U.K. 240V IEC320C13 (set of 5)	1	-----	105950-030
	Power Cord, Australia 240V IEC320C13 (set of 5)	1	-----	105950-029
	Power Cord, China 220V C13 (set of 5)	1	-----	105950-078
	Power Cord, Japan 125V JAPAN C13 (set of 5)	1	-----	105950-079
	Power Cord, 220V Argentina C13 (set of 5)	1	-----	105950-080
	Power Cord, 10A NBR 14136, Brazil (set of 5)	1	-----	P1033401
	Power Cord, C13, 10A, IEC Israel (set of 5)	1	-----	P1061022-020
	Power Cord, India 10A, IS 1293, C13 (set of 5)	1	-----	P1080829
	Power Cord, Taiwan 125V, IEC320C13 (set of 5)	1	-----	P1079903-035

ULINE H-8078, H-8702
**ZEBRA IMPRESORA
DUAL**

ZEBRA MODELO NO. ZD420T

800-295-5510
uline.mx



**ZEBRA IMPRESORA
DUAL**

ZEBRA MODELO NO. ZD420T

#	DESCRIPCIÓN	CANT.	NO. DE PARTE DE ULINE	NO. DE PARTE DEL FABRICANTE
1	Ventana para Etiqueta	1	-----	P1080383-200
2	Placa del nombre (contiene placas del nombre con y sin el ícono "Print Touch")	1	-----	P1080383-201
3	Ensamble de la Cubierta para Modelos Estándar con el ícono "Print Touch" (incluye Ventana para Etiqueta)	1	-----	P1080383-204
3	Ensamble de la Cubierta para Modelos Estándar sin el ícono "Print Touch" (incluye Ventana para Etiqueta)	1	-----	P1080383-205
3	Ensamble de la Cubierta para Modelos Médicos con el ícono "Print Touch" (incluye Ventana para Etiqueta)	1	-----	P1080383-206
4	Sensor Exterior de Cinta	1	-----	P1080383-014
5	Ensamble del Seguro	1	-----	P1080383-207
6	Panel de Control PCBA (sin Pantalla LCD)	1	-----	P1080383-208
7	Cartucho de Cinta	1	-----	P1079903-209
8	Sensor Superior de Etiqueta (Sensor de Distancia Movable)	1	-----	P1079903-210
9	Mecanismo de Impresión 203 dpi	1	-----	P1080383-211
9	Mecanismo de Impresión 300 dpi	1	-----	P1080383-212
10	Sensor de Abertura de la Cubierta	1	-----	P1080383-011
11	Sensor Inferior de Etiqueta (Sensor de Línea Negra)	1	-----	P1080383-012
12	Biseles Posteriores: Serie, Ethernet y Estándar (incluye 1 de cada uno)	1	-----	P1080383-020
13	Tarjeta Lógica Principal, USB, Puerto USB, Ranura de Conectividad Modular	1	-----	P1080383-250
13	Tarjeta Lógica Principal, USB, Puerto USB, Bluetooth, Ranura de Conectividad Modular	1	-----	P1080383-254
13	Tarjeta Lógica Principal, USB, Puerto USB, Bluetooth, Ethernet, Ranura de Conectividad Modular	1	-----	P1080383-252
13	Tarjeta Lógica Principal, USB, Puerto USB, Bluetooth, WiFi 802.11ac, Ranura de Conectividad Modular	1	-----	P1080383-253
14	Patas de Caucho (set de 4)	1	-----	P1080383-021
15	Bisel Frontal, Estándar	1	-----	P1080383-019
16	Rodillo de Platina 203 dpi	1	-----	P1080383-222
16	Rodillo de Platina 300 dpi	1	-----	P1080383-223
16	Baleros para el Rodillo de Platina, Izquierdo y Derecho (10 de cada uno)	1	-----	P1080383-224
17	Ensamble del Motor	1	-----	P1080383-221
18	Cubiertas para Bisagra (incluye cubiertas de bisagra lateral y posterior)	1	-----	P1080383-225
19	Cabezal de Impresión 203 dpi	1	H-8080	P1080383-226
19	Cabezal de Impresión 300 dpi	1	-----	P1080383-227

**ZEBRA IMPRESORA
DUAL**

ZEBRA MODELO NO. ZD420T

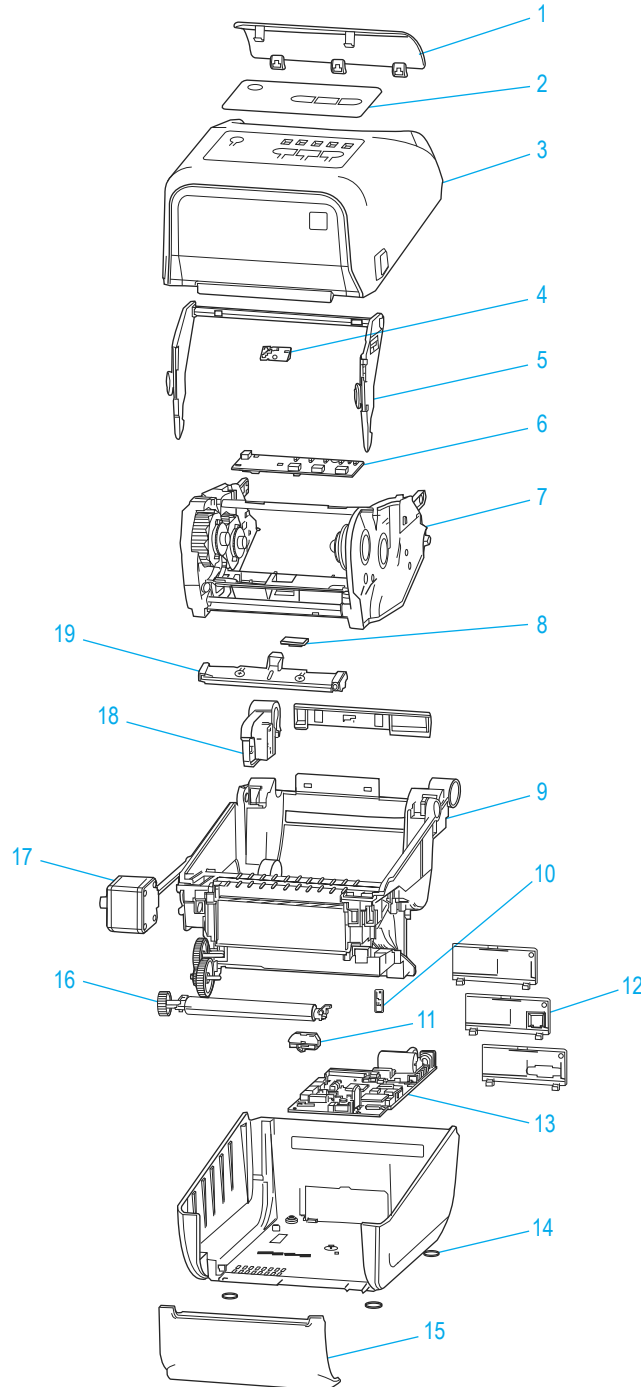
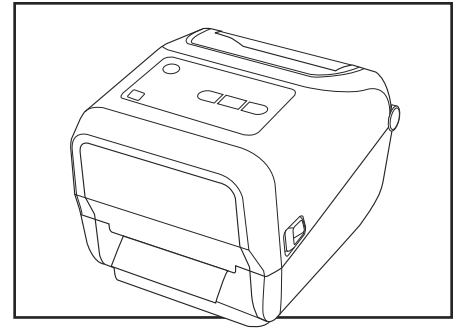
NO SE MUESTRAN PARTES

#	DESCRIPCIÓN	CANT.	NO. DE PARTE DE ULINE	NO. DE PARTE DEL FABRICANTE
	Kit de Actualización: Cortadora, 4", Corte Completo	1	-----	P1080383-228
	Despachador, Bisel Frontal	1	-----	P1080383-018
	Adaptadores para Núcleo de Etiquetas de diámetros con núcleo de 1.5", 2" y 3"	1	-----	P1080383-022
	Módulo Ethernet	1	-----	P1080383-219
	Módulo Serial	1	-----	P1080383-220
	Convertir a 300 dpi	1	-----	P1080383-229
	Convertir a 203 dpi	1	-----	P1080383-230
	Adaptadores de Núcleo de Cinta utilizados para adaptarse a núcleos de diámetro de cintas de 1 pulgada (1 set)	1	-----	P1080383-231
	Cubierta de la Base de la Batería (cuando adquiera una actualización de funcionalidad de la potencia de la batería, también debe ordenar la batería P1080383-603)	1	-----	P1080383-600
	Batería para Impresoras de Escritorio (cuando adquiera una actualización de funcionalidad de la potencia de la batería, también debe ordenar la cubierta de batería P1080383-600)	1	-----	P1080383-603
	El soporte del adaptador permite la instalación del modelo ZD420T en la misma ubicación que el ya existente modelo GK420t. Permite el uso del patrón de orificios de instalación del GK420t para instalar el ZD420t.	1	-----	P1080383-037
	Empaque de Envío: Empaque para Enviar la Impresora	1	-----	P1079903-232
	Fuente de Alimentación Independiente, 75W, C13, con Cables de EUA y europeos para Modelos Estándar	1	-----	P1079903-026
	Fuente de Alimentación Independiente, 75W, 24V con Cables de EUA para Modelos de Cuidado Médico	1	-----	P1079903-030
	Fuente de Alimentación Adjunta, 75W (no incluye cable)	1	-----	P1080383-234
	Cable Eléctrico, IEC320C13 de 120V para EUA (set de 5)	1	-----	105950-014
	Cable Eléctrico, IEC320C13d de 220V para Europa (set de 5)	1	-----	105950-015
	Cable Eléctrico, IEC320C13 de 240V para Reino Unido (set de 5)	1	-----	105950-030
	Cable Eléctrico, IEC320C13 de 240V para Australia (set de 5)	1	-----	105950-029
	Cable Eléctrico, C13 de 220V para China (set de 5)	1	-----	105950-078
	Cable Eléctrico, JAPAN C13 de 125V para Japón (set de 5)	1	-----	105950-079
	Cable Eléctrico, C13 de 220V para Argentina (set de 5)	1	-----	105950-080
	Cable Eléctrico, 10A NBR 14136 para Brasil (set de 5)	1	-----	P1033401
	Cable Eléctrico, C13, 10A, IEC para Israel (set de 5)	1	-----	P1061022-020
	Cable Eléctrico, 10A, IS 1293, C13 para India (set de 5)	1	-----	P1080829
	Cable Eléctrico, IEC320C13 de 125V para Taiwán (set de 5)	1	-----	P1079903-035

ULINE H-8078, H-8702
**ZEBRA – IMPRIMANTE À
DOUBLE COMPATIBILITÉ**

N° DE MODÈLE ZEBRA ZD420T

1-800-295-5510
uline.ca



N° DE MODÈLE ZEBRA ZD420T

#	DESCRIPTION	QTÉ	RÉF. ULINE	RÉF. DU FABRICANT
1	Fenêtre de visualisation	1	-----	P1080383-200
2	Plaque signalétique (comprend les plaques signalétiques avec et sans icône de « Print Touch »)	1	-----	P1080383-201
3	Couvercle pour modèles standards avec icône de « Print Touch » (comprend la fenêtre de visualisation)	1	-----	P1080383-204
3	Couvercle pour modèles standards sans icône de « Print Touch » (comprend la fenêtre de visualisation)	1	-----	P1080383-205
3	Couvercle pour modèles du secteur de la santé avec icône de « Print Touch » (comprend la fenêtre de visualisation)	1	-----	P1080383-206
4	Détecteur de fin de ruban	1	-----	P1080383-014
5	Loquet	1	-----	P1080383-207
6	Panneau de commande de carte de circuit imprimé (sans ACL)	1	-----	P1080383-208
7	Cartouche de ruban	1	-----	P1079903-209
8	Détecteur de papier supérieur (détecteur d'espace déplaçable)	1	-----	P1079903-210
9	Mécanisme d'impression 203 ppp	1	-----	P1080383-211
9	Mécanisme d'impression 300 ppp	1	-----	P1080383-212
10	Détecteur d'ouverture du couvercle	1	-----	P1080383-011
11	Détecteur de papier inférieur (détecteur de ligne noire)	1	-----	P1080383-012
12	Panneaux arrière : série, Ethernet et standard (comprend 1 de chacun)	1	-----	P1080383-020
13	Carte mère principale, USB, hôte USB, fente de connectabilité modulaire	1	-----	P1080383-250
13	Carte mère principale, USB, hôte USB, Bluetooth, fente de connectabilité modulaire	1	-----	P1080383-254
13	Carte mère principale, USB, hôte USB, Bluetooth, Ethernet, fente de connectabilité modulaire	1	-----	P1080383-252
13	Carte mère principale, USB, hôte USB, Bluetooth, WiFi802.11ac, fente de connectabilité modulaire	1	-----	P1080383-253
14	Pattes en caoutchouc (lot de 4)	1	-----	P1080383-021
15	Panneau avant, standard	1	-----	P1080383-019
16	Contre-rouleau 203 ppp	1	-----	P1080383-222
16	Contre-rouleau 300 ppp	1	-----	P1080383-223
16	Paliers pour contre-rouleau, gauche et droit (10 de chacun)	1	-----	P1080383-224
17	Moteur	1	-----	P1080383-221
18	Charnière de couvercle (comprend les couvercles des charnières latérales et arrière)	1	-----	P1080383-225
19	Tête d'impression, 203 ppp	1	H-8080	P1080383-226
19	Tête d'impression, 300 ppp	1	-----	P1080383-227

ULINE H-8078, H-8702

ZEBRA – IMPRIMANTE À DOUBLE COMPATIBILITÉ

1-800-295-5510
uline.ca

N° DE MODÈLE ZEBRA ZD420T

PIÈCES NON ILLUSTRÉES

#	DESCRIPTION	QTÉ	RÉF. ULINE	RÉF. DU FABRICANT
	Ensemble de mise à niveau – Outil de coupe, 4 po, coupe pleine longueur	1	-----	P1080383-228
	Distributeur, panneau avant	1	-----	P1080383-018
	Adaptateurs de mandrin de papier, pour diamètre de mandrins de 1,5 po, 2 po et 3 po	1	-----	P1080383-022
	Module Ethernet	1	-----	P1080383-219
	Module série	1	-----	P1080383-220
	Conversion à 300 ppp	1	-----	P1080383-229
	Conversion à 203 ppp	1	-----	P1080383-230
	Adaptateur de mandrin de ruban pour ruban avec mandrin de 1 po de diamètre (1 ensemble)	1	-----	P1080383-231
	Boîtier de base pour batterie (lors d'une mise à niveau de la fonctionnalité de la capacité de la batterie, commandez également la batterie P1080383-603)	1	-----	P1080383-600
	Boîtier de base pour imprimantes de table (lors d'une mise à niveau de la fonctionnalité de la capacité de la batterie, commandez également le boîtier de batterie P1080383-600)	1	-----	P1080383-603
	Support d'adaptateur permettant le montage du modèle ZD420T au même emplacement que celui du modèle existant GK420t. Permet l'usage de la configuration du trou de montage du GK420t pour la fixation du ZD420t.	1	-----	P1080383-037
	Boîte d'expédition – Emballage d'expédition pour imprimante	1	-----	P1079903-232
	Bloc d'alimentation non connecté, 75 W, C13, avec cordons pour l'Europe et les É.-U. pour modèles standards	1	-----	P1079903-026
	Bloc d'alimentation non connecté, 75 W, 24 V, avec cordon pour les É.-U. pour modèles du secteur de la santé	1	-----	P1079903-030
	Bloc d'alimentation connecté, 75 W (cordon d'alimentation non inclus)	1	-----	P1080383-234
	Cordon d'alimentation, É.-U. 120 V CEI320C13 (lot de 5)	1	-----	105950-014
	Cordon d'alimentation, Europe 220 V CEI320C13 (lot de 5)	1	-----	105950-015
	Cordon d'alimentation, R.-U. 240 V CEI320C13 (lot de 5)	1	-----	105950-030
	Cordon d'alimentation, Australie 240 V CEI320C13 (lot de 5)	1	-----	105950-029
	Cordon d'alimentation, Chine 220 V C13 (lot de 5)	1	-----	105950-078
	Cordon d'alimentation, Japon 125 V JAPAN C13 (lot de 5)	1	-----	105950-079
	Cordon d'alimentation, 220 V Argentine C13 (lot de 5)	1	-----	105950-080
	Cordon d'alimentation, 10 A NBR 14136, Brésil (lot de 5)	1	-----	P1033401
	Cordon d'alimentation, C13, 10 A, CEI Israël (lot de 5)	1	-----	P1061022-020
	Cordon d'alimentation, Inde, 10 A, IS 1293, C13 (lot de 5)	1	-----	P1080829
	Cordon d'alimentation, Taiwan 125 V CEI320C13 (lot de 5)	1	-----	P1079903-035