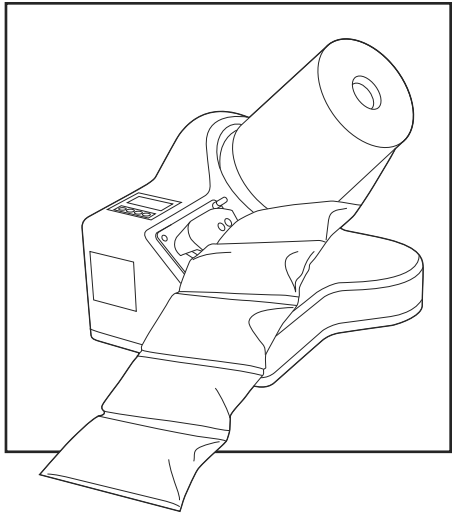
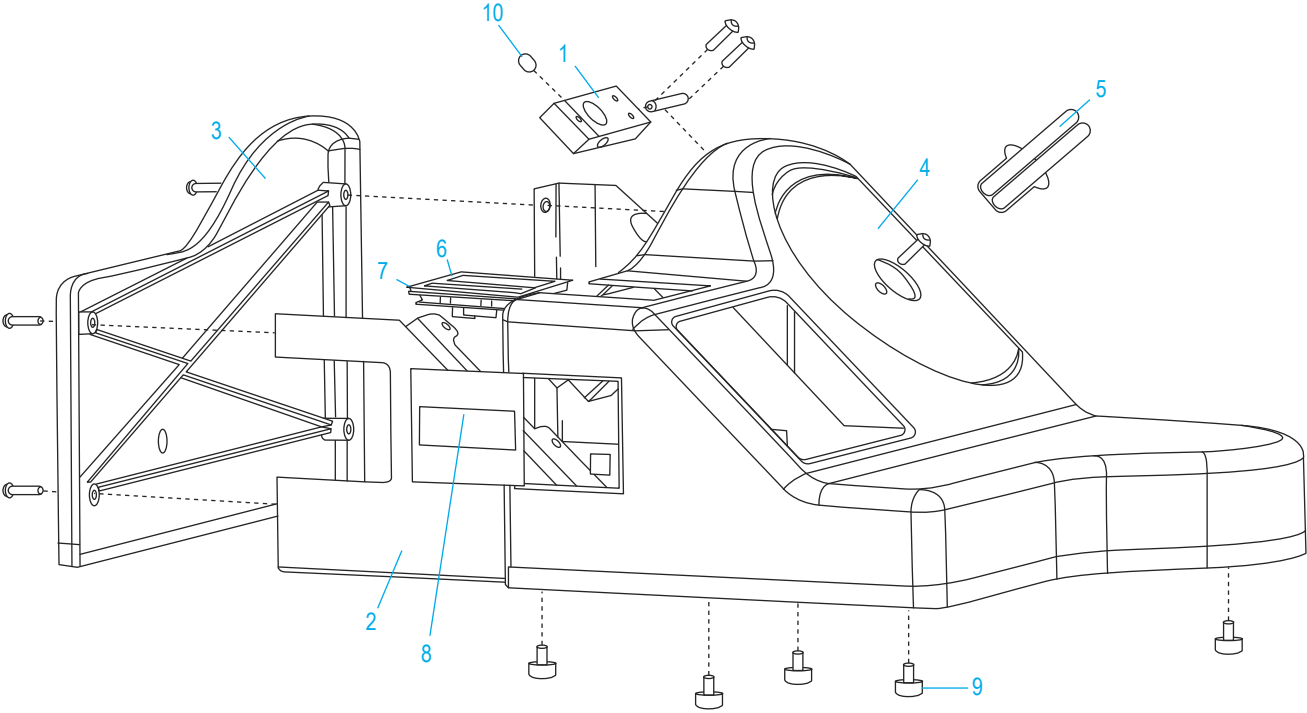


ULINE H-7242
AIR CUSHION
MACHINE

1-800-295-5510
 uline.ca

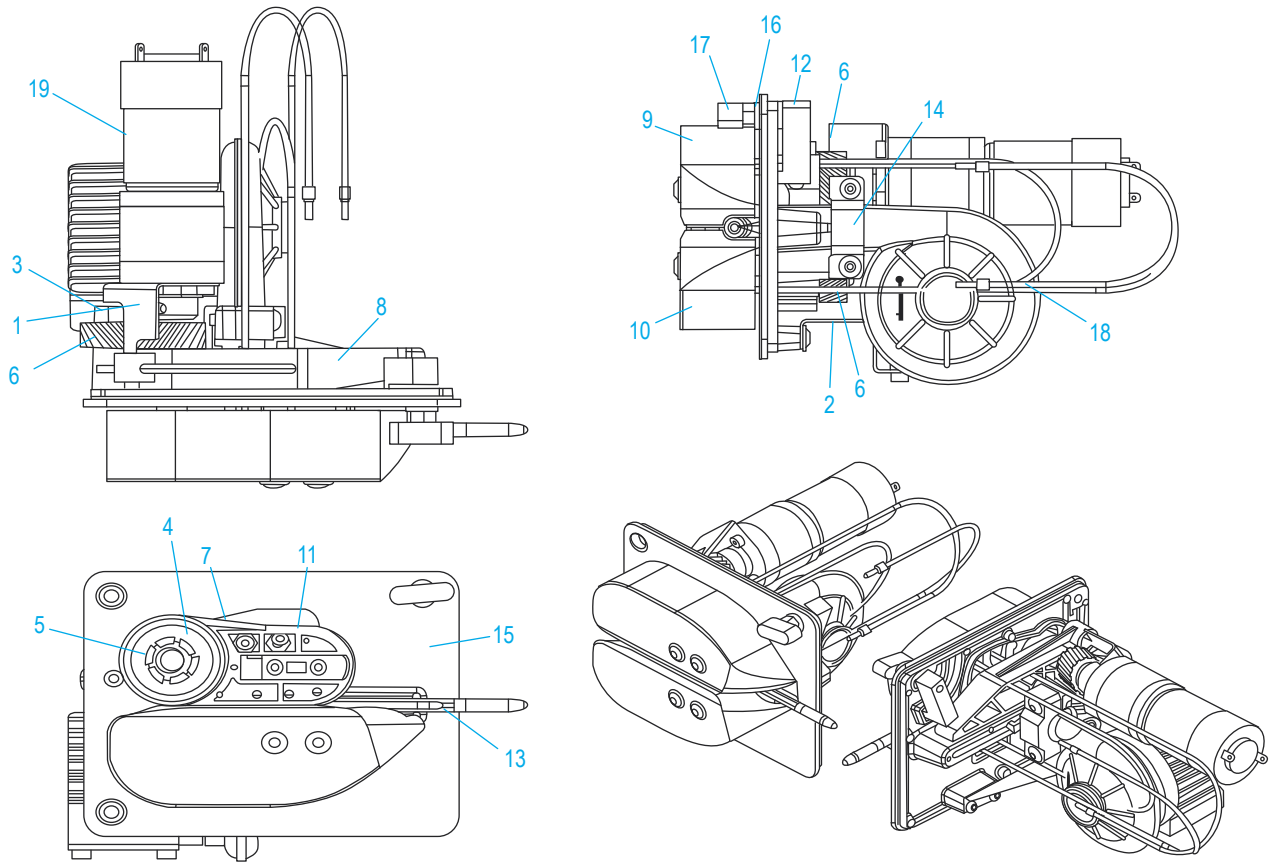


HOUSING



#	DESCRIPTION	QTY.	ULINE PART NO.	MFG. PART NO
1	Mounting Strip	1	-----	002-xs000-13
2	Mounting Plate	1	-----	003-xs000-11
3	Rear Panel	1	-----	056-xs000-32
4	Main Housing	1	-----	056-xs000-33
5	Guide Bar	1	-----	-----
6	Ui Panel Holder	1	-----	056-xs000-34
7	Ui Panel Cover	1	-----	056-xs000-35
8	Ui Panel Blind	1	-----	056-xs000-36
9	Rubber Foot	5	H-7241-FEET	demper 15-8 M5x10
10	Spring Ball +A61	1	-----	gn614-8-KU
	Bottom Plate (Not Shown)	1	-----	003-xs000-07
	Cover Plate (Not Shown)	1	-----	003-xs000-08
	Main Unit Box (Incl. Electronics) (Not Shown)	1	-----	-----
	Display (Not Shown)	1	H-7241-DISP	-----

DRIVE & SEAL UNIT



#	DESCRIPTION	QTY.	ULINE PART NO.	MFG. PART NO
1	Bracket	1	-----	003xs000-10
2	Bracket	1	-----	003-xs000-13
3	Shouldered Bolt	1	-----	009-xs000-01
4	Drive Wheel	2	-----	020-xs000-01
5	Upper Drive Shaft	1	-----	027-xs000-02
6	Gear Wheels	4	-----	nl-xs000-01
7	Teflon Belt	2	H-7241-TBELT	054-xs000-04
8	Bearing Strip	1	-----	056-xs000-19
9	Upper Cover Plate	1	-----	056-xs000-25
10	Lower Cover Plate	1	-----	056-xs000-24
11	Sealblock	1	-----	056-xs000-26
12	Locking Device	1	-----	056-xs000-29
13	Injector/Blade	1	H-7241-INJCT	056-xs000-43
14	Air Injector Cover	1	-----	056-xs000-37

ULINE H-7242
**AIR CUSHION
MACHINE**

1-800-295-5510
uline.ca

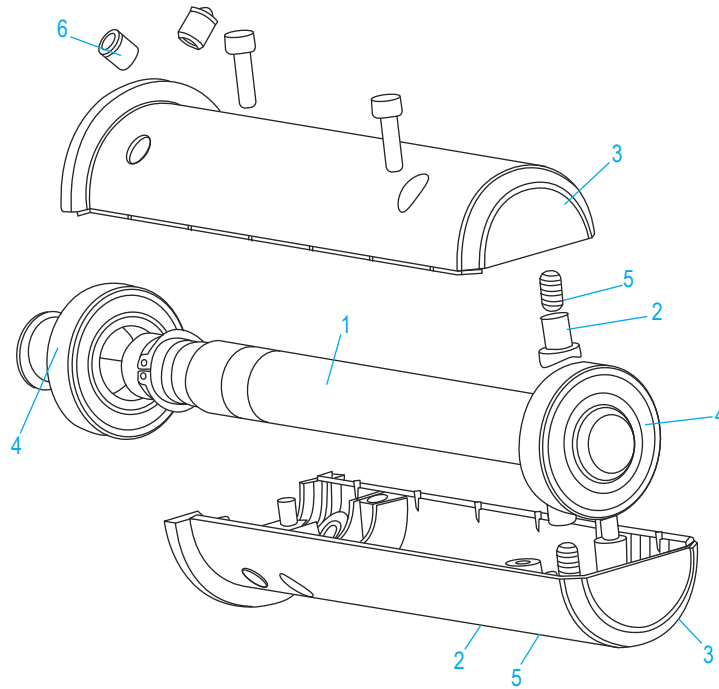
DRIVE & SEAL UNIT CONTINUED

#	DESCRIPTION	QTY.	ULINE PART NO.	MFG. PART NO
15	Front Plate	1	-----	056-xs000-28
16	Slide Bearing	1	-----	008 0610 000 02
17	Knob	1	-----	gn-432-25-m6
18	Blower	1	-----	U85HL-024KM-A
19	Drive Motor	1	-----	e192-24-49-6
	Shouldered Bolt (Not Shown)	1	-----	009-xs000-02
	Lower Drive Shaft (Not Shown)	1	-----	027-xs000-09
	Pressure Pin (Not Shown)	1	-----	056-xs000-21
	Ball Bearing for Sealing Unit (Not Shown)	4	-----	6800-2z
	Sealing Block Spring (Not Shown)	2	-----	d-117-c
	Pressure Pin Spring (Not Shown)	1	-----	d-173-f
	Magnet (Not Shown)	1	-----	Q-15-04-04-MN

ULINE H-7242
**AIR CUSHION
 MACHINE**

1-800-295-5510
 uline.ca

FOIL SHAFT



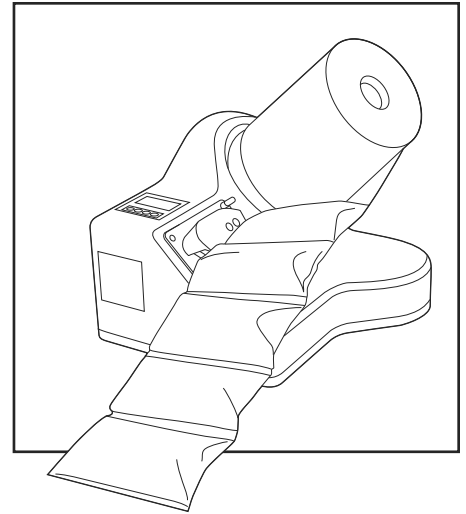
#	DESCRIPTION	QTY.	ULINE PART NO.	MFG. PART NO
1	Foil Shaft	1	-----	027-xs000-01
2	Brake Shaft	1	-----	051-xs000-01
3	Shaft Film Cover (2 Pc Pro Machine Needed)	2	-----	056-xs000-02
4	A+ Mini-MV/MCh Ball Bearing	2	-----	6004 zz
5	A+ GTI-XL Spring	1	-----	d-180 W
6	Ball (Spring-)	4	-----	gn614-8-KU
	O-Ring 48.0 x 4.0 (Not Shown)	---	-----	-----
	Complete Unit (All Parts, Assembled As Shown)	1	H-7241-MNDRL	117-xs000-03

ELECTRONICS

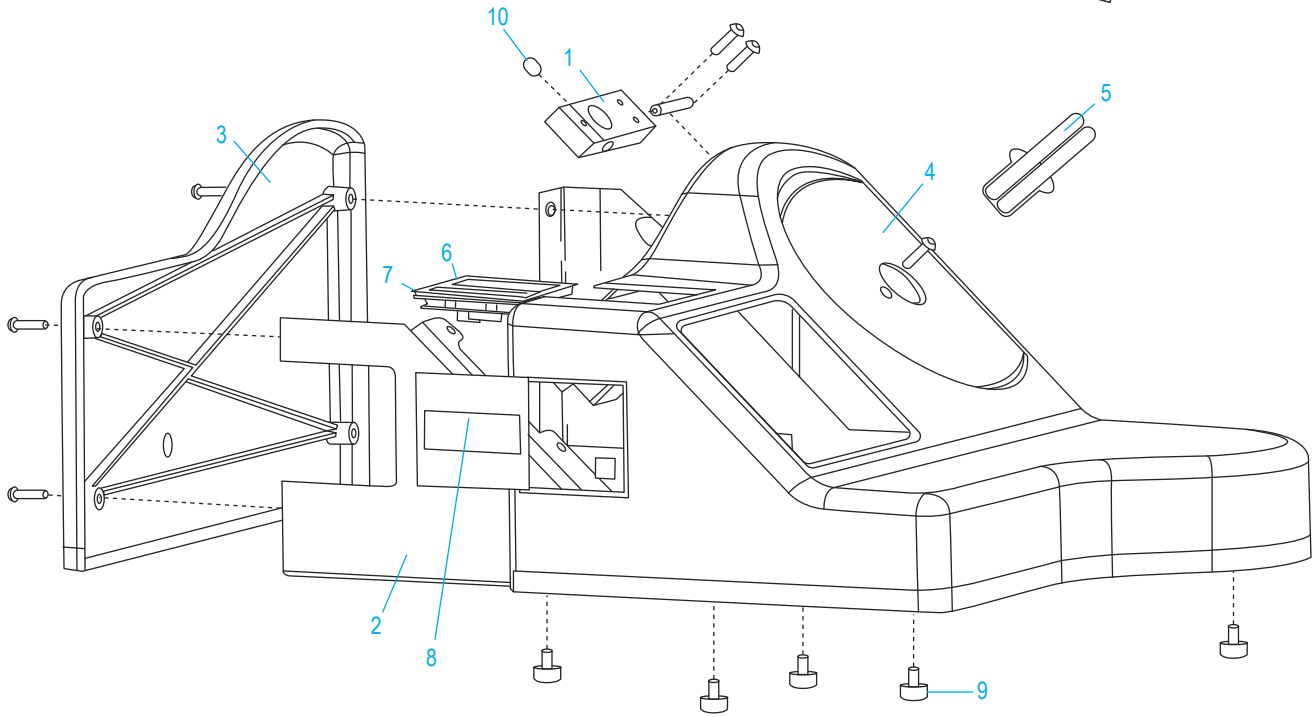
#	DESCRIPTION	QTY.	ULINE PART NO.	MFG. PART NO
	Drive Cable (Not Shown)	1	-----	054-mp000-04
	Connection Cable (Not Shown)	2	-----	054-xs000-05
	Sealing Block Cable (Not Shown)	1	-----	054-xs000-06
	Connector 2P (Not Shown)	1	-----	2P PC4/2-ST-7.62 20A
	Connector 2P (Not Shown)	1	-----	2P WR-TBL 351;5.08 Male
	Connector 7P (Not Shown)	1	-----	7P WR-TBL 351;5.08 Male
	Cable CT (Not Shown)	1	-----	-----

WEAR PARTS

#	DESCRIPTION	QTY.	ULINE PART NO.	MFG. PART NO
	Injector/Blade (Not Shown)	1	H-7241-INJCT	nl-xs000-02
	Teflon Belt (Not Shown)	2	H-7241-TBELT	054-xs000-04
	Maintenance Kit, Black (Not Shown) • Teflon Belt (2) • Injector/Blade (1) • Allen Wrench (1)	1	H-7243	nl-xs000-03
	Spacing Gauge	----	H-7241-SPACR	056-xs000-41

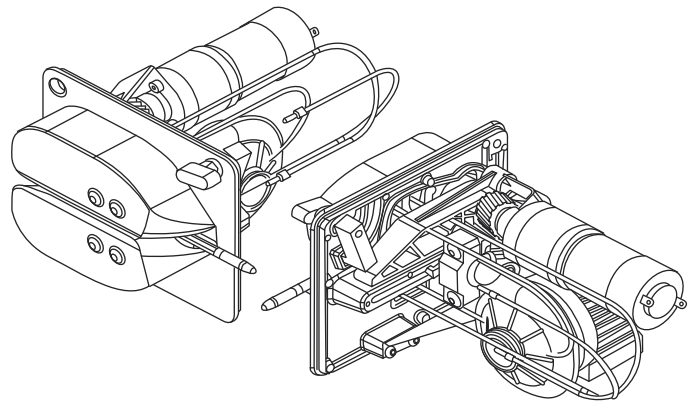
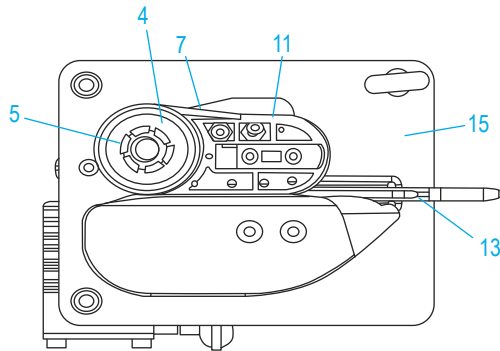
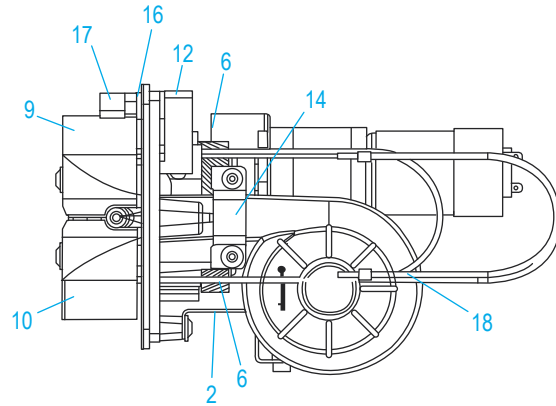
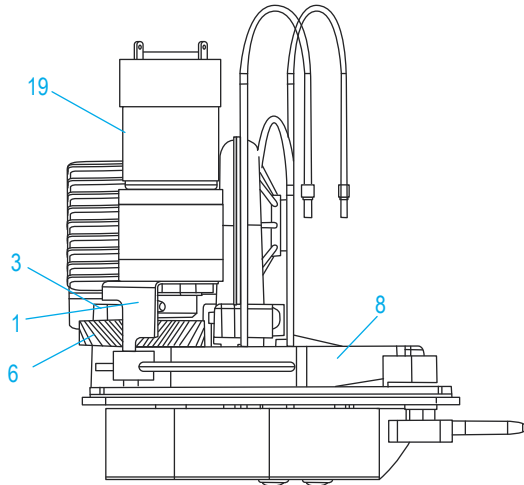


CUBIERTA



#	DESCRIPCIÓN	CANT.	NO. DE PARTE DE ULINE	NO. DE PARTE DEL FABRICANTE
1	Tira de Instalación	1	-----	002-xs000-13
2	Placa de Instalación	1	-----	003-xs000-11
3	Panel Posterior	1	-----	056-xs000-32
4	Cubierta Principal	1	-----	056-xs000-33
5	Barra de Guía	1	-----	-----
6	Soporte de Panel Ui	1	-----	056-xs000-34
7	Cubierta del Panel Ui	1	-----	056-xs000-35
8	Panel Ciego Ui	1	-----	056-xs000-36
9	Pata de Goma	5	H-7241-FEET	demper 15-8 M5x10
10	Bola de Resorte +A61	1	-----	gn614-8-KU
	Placa Inferior (No se Muestra)	1	-----	003-xs000-07
	Placa de Cubierta (No se Muestra)	1	-----	003-xs000-08
	Caja de la Unidad Principal (Incl. Electrónicos) (No se Muestra)	1	-----	-----
	Pantalla (No se Muestra)	1	H-7241-DISP	-----

UNIDAD DE SELLADO Y TRANSMISIÓN



#	DESCRIPCIÓN	CANT.	NO. DE PARTE DE ULINE	NO. DE PARTE DEL FABRICANTE
1	Abrazadera	1	-----	003xs000-10
2	Abrazadera	1	-----	003-xs000-13
3	Perno de Tope	1	-----	009-xs000-01
4	Llanta de Tracción	2	-----	020-xs000-01
5	Eje Superior de Transmisión	1	-----	027-xs000-02
6	Ruedas Dentadas	4	-----	nl-xs000-01
7	Correa de Teflón	2	H-7241-TBELT	054-xs000-04
8	Banda de Balero	1	-----	056-xs000-19
9	Placa de Cubierta Superior	1	-----	056-xs000-25
10	Placa de Cubierta Inferior	1	-----	056-xs000-24
11	Bloque para Sello	1	-----	056-xs000-26
12	Dispositivo de Bloqueo	1	-----	056-xs000-29
13	Inyector/Navaja	1	H-7241-INJCT	056-xs000-43

CONTINUACIÓN DE UNIDAD DE SELLADO Y TRANSMISIÓN

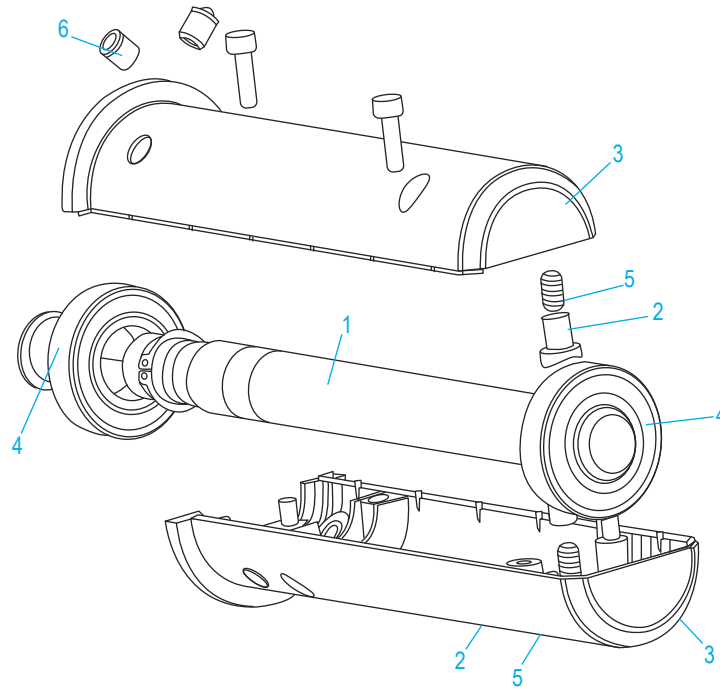
#	DESCRIPCIÓN	CANT.	NO. DE PARTE DE ULINE	NO. DE PARTE DEL FABRICANTE
14	Cubierta del Inyector de Aire	1	-----	056-xs000-37
15	Placa Frontal	1	-----	056-xs000-28
16	Balero Deslizante	1	-----	008;0610;000;02
17	Perilla	1	-----	gn-432-25-m6
18	Soplador	1	-----	U85HL-024KM-A
19	Motor de Transmisión	1	-----	e192-24-49-6
	Perno de Tope (No se Muestra)	1	-----	009-xs000-02
	Eje Inferior de Transmisión (No se Muestra)	1	-----	027-xs000-09
	Pasador de Presión (No se Muestra)	1	-----	056-xs000-21
	Rodamiento para Unidad de Sellado (No se Muestra)	4	-----	6800-2z
	Resorte para Bloque de Sellado (No se Muestra)	2	-----	d-117-c
	Resorte para Pasador de Presión (No se Muestra)	1	-----	d-173-f
	Imán (No se Muestra)	1	-----	Q-15-04-04-MN

ULINE H-7242

MÁQUINA DE ACOJINADO

1-800-295-5510
uline.ca

EJE DE ALUMINIO



#	DESCRIPCIÓN	CANT.	NO. DE PARTE DE ULINE	NO. DE PARTE DEL FABRICANTE
1	Eje de Aluminio	1	-----	027-xs000-01
2	Freno del Eje	1	-----	051-xs000-01
3	Película de la Cubierta del Eje (Se necesitan una Máquina Pro de 2 Piezas)	2	-----	056-xs000-02
4	Rodamiento A+ Mini-MV/Mch	2	-----	6004 zz
5	Resorte A+ GTI-XL	1	-----	d-180 W
6	Bola (Resorte-)	4	-----	gn614-8-KU
	Anillo en O 48.0 x 4.0 (No se Muestra)	---	-----	-----
	Unidad Completa (Todas las Partes, Ensambladas Como se Muestra)	1	H-7241-MNDRL	117-xs000-03

ELECTRÓNICOS

#	DESCRIPCIÓN	CANT.	NO. DE PARTE DE ULINE	NO. DE PARTE DEL FABRICANTE
	Cable de Transmisión (No se Muestra)	1	-----	054-mp000-04
	Cable de Conexión (No se Muestra)	2	-----	054-xs000-05
	Resorte para Bloque de Sellado (No se Muestra)	1	-----	054-xs000-06
	Conector 2P (No se Muestra)	1	-----	2P PC4/2-ST-7.62 20A
	Conector 2P (No se Muestra)	1	-----	2P WR-TBL 351;5.08 Male
	Conector 7P (No se Muestra)	1	-----	7P WR-TBL 351;5.08 Male
	Cable CT (No se Muestra)	1	-----	-----

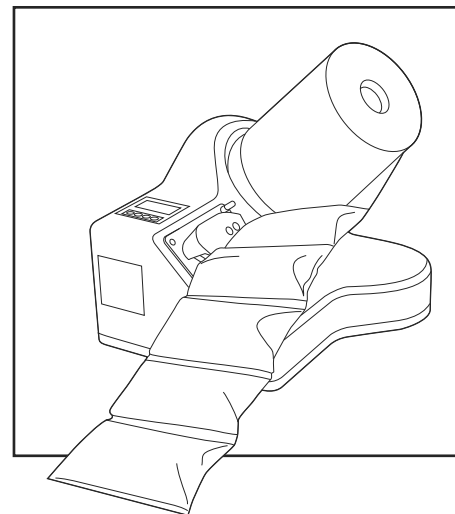
PARTES DE DESGASTE

#	DESCRIPCIÓN	CANT.	NO. DE PARTE DE ULINE	NO. DE PARTE DEL FABRICANTE
	Inyector/Navaja (No se Muestra)	1	H-7241-INJCT	nl-xs000-02
	Correa de Teflón (No se Muestra)	2	H-7241-TBELT	054-xs000-04
	Kit de Mantenimiento, Negro (No se Muestra) • (2) Correa de Teflón • (1) Inyector/Navaja • (1) Llave Allen	1	H-7243	nl-xs000-03
	Medidor de Espacio	----	H-7241-SPACR	056-xs000-41

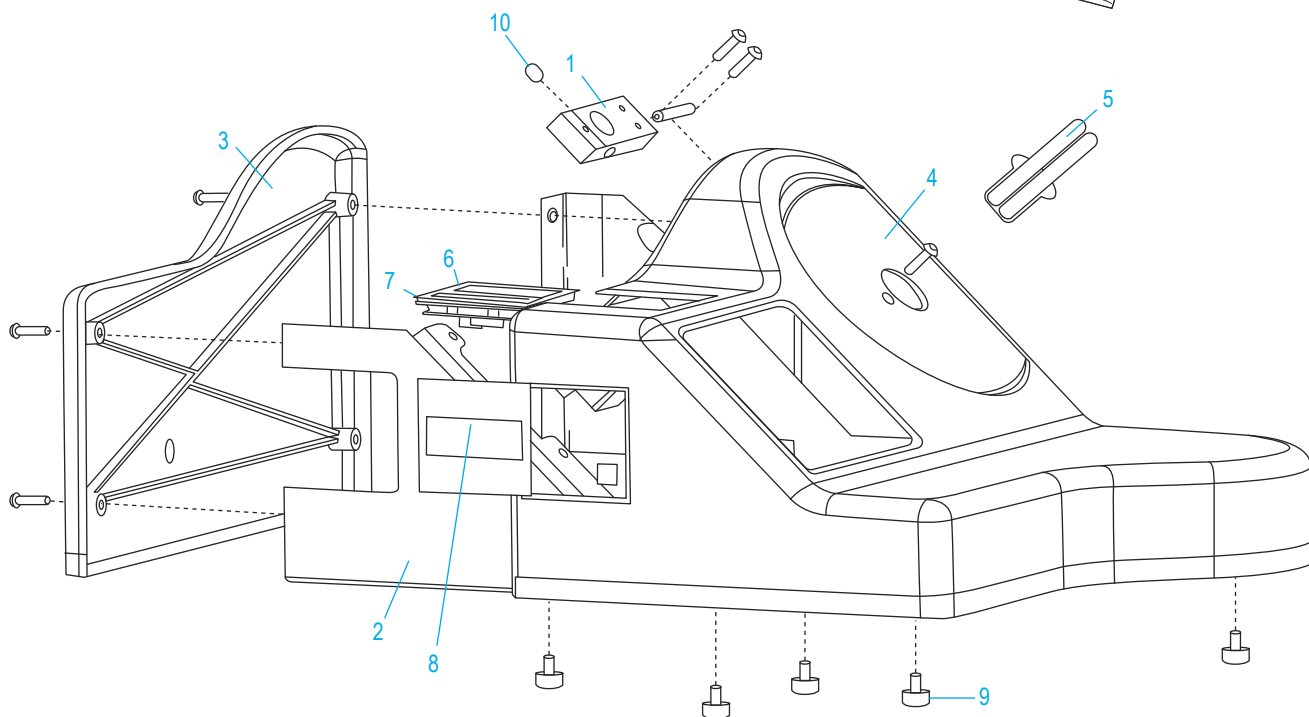
ULINE H-7242

MACHINE DE COUSSINS D'AIR

1-800-295-5510
uline.ca

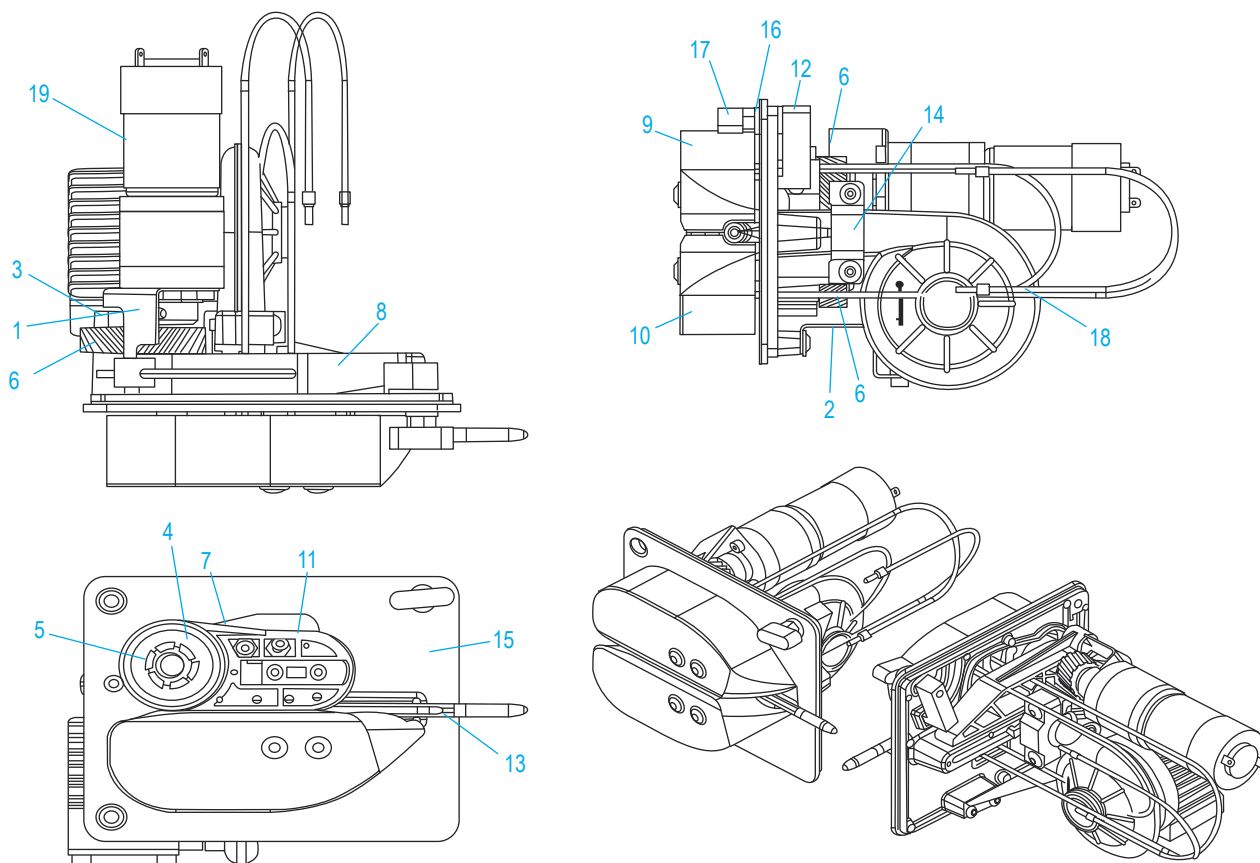


BOÎTIER



#	DESCRIPTION	QTÉ	RÉF. ULINE	RÉF. DU FABRICANT
1	Bande d'installation	1	-----	002-xs000-13
2	Plaque d'installation	1	-----	003-xs000-11
3	Panneau arrière	1	-----	056-xs000-32
4	Boîtier principal	1	-----	056-xs000-33
5	Barre de guidage	1	-----	-----
6	Support de panneau IU	1	-----	056-xs000-34
7	Couvercle de panneau IU	1	-----	056-xs000-35
8	Cache-panneau IU	1	-----	056-xs000-36
9	Patte en caoutchouc	5	H-7241-FEET	demper 15-8 M5x10
10	Bille de ressort +A61	1	-----	gn614-8-KU
	Plaque inférieure (non illustrée)	1	-----	003-xs000-07
	Plaque-couvercle (non illustrée)	1	-----	003-xs000-08
	Boîte principale (composants électroniques inc.) (non illustré)	1	-----	-----
	Écran d'affichage (non illustré)	1	H-7241-DISP	-----

UNITÉ D'ENTRAÎNEMENT ET DE SCELLAGE



#	DESCRIPTION	QTÉ	RÉF. ULINE	RÉF. DU FABRICANT
1	Support	1	-----	003xs000-10
2	Support	1	-----	003-xs000-13
3	Boulon à épaulement	1	-----	009-xs000-01
4	Roue motrice	2	-----	020-xs000-01
5	Arbre d'entraînement supérieur	1	-----	027-xs000-02
6	Roues d'engrenage	4	-----	nl-xs000-01
7	Courroie en téflon	2	H-7241-TBELT	054-xs000-04
8	Bande de roulement	1	-----	056-xs000-19
9	Plaque-couvercle supérieure	1	-----	056-xs000-25
10	Plaque-couvercle inférieure	1	-----	056-xs000-24
11	Bloc scellant	1	-----	056-xs000-26
12	Dispositif de verrouillage	1	-----	056-xs000-29
13	Injecteur/lame	1	H-7241-INJCT	056-xs000-43
14	Couvercle d'injecteur d'air	1	-----	056-xs000-37

ULINE H-7242
MACHINE DE
COUSSINS D'AIR

1-800-295-5510
uline.ca

UNITÉ D'ENTRAÎNEMENT ET DE SCELLAGE SUITE

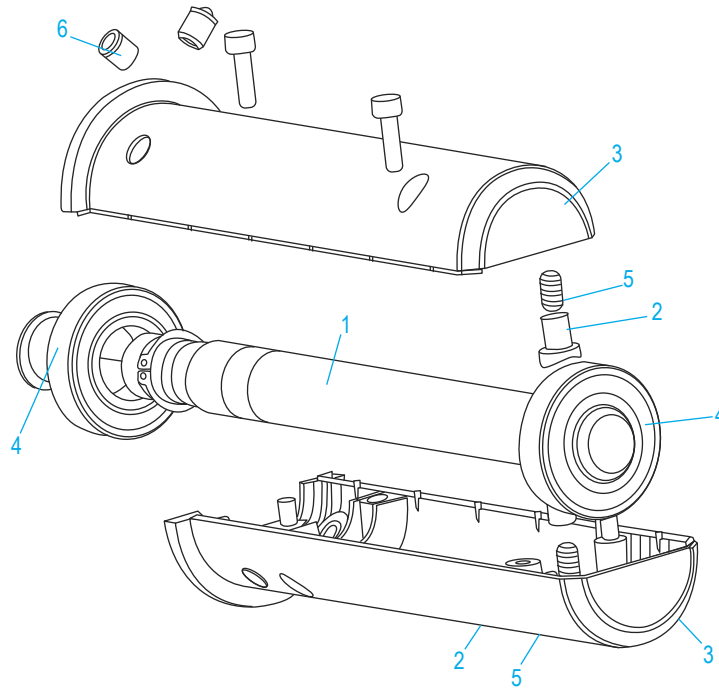
#	DESCRIPTION	QTÉ	RÉF. ULINE	RÉF. DU FABRICANT
15	Plaque avant	1	-----	056-xs000-28
16	Palier lisse	1	-----	008061000002
17	Bouton	1	-----	gn-432-25-m6
18	Souffleur	1	-----	U85HL-024KM-A
19	Moteur d'entraînement	1	-----	e192-24-49-6
	Boulon à épaulement (non illustré)	1	-----	009-xs000-02
	Arbre d'entraînement inférieur (non illustré)	1	-----	027-xs000-09
	Tige de pression (non illustrée)	1	-----	056-xs000-21
	Roulement à bille pour unité de scellage (non illustré)	4	-----	6800-2z
	Ressort de bloc scellant (non illustré)	2	-----	d-117-c
	Ressort de tige de pression (non illustré)	1	-----	d-173-f
	Aimant (non illustré)	1	-----	Q-15-04-04-MN

ULINE H-7242

MACHINE DE COUSSINS D'AIR

1-800-295-5510
uline.ca

ARBRE PORTE-FILM



#	DESCRIPTION	QTÉ	RÉF. ULINE	RÉF. DU FABRICANT
1	Arbre porte-film	1	-----	027-xs000-01
2	Arbre de freinage	1	-----	051-xs000-01
3	Couvercle d'arbre porte-film (machine Pro 2 pièces nécessaire)	2	-----	056-xs000-02
4	Roulement à billes A+ Mini-MV/MCh	2	-----	6004 zz
5	Ressort A+ GTI-XL	1	-----	d-180 W
6	Bille (ressort-)	4	-----	gn614-8-KU
	Joint torique 48,0 x 4,0 (non illustré)	---	-----	-----
	Unité complète (toutes les pièces, assemblée comme illustré)	1	H-7241-MNDRL	117-xs000-03

COMPOSANTS ÉLECTRONIQUES

#	DESCRIPTION	QTÉ	RÉF. ULINE	RÉF. DU FABRICANT
	Câble de commande (non illustré)	1	-----	054-mp000-04
	Câble de connexion (non illustré)	2	-----	054-xs000-05
	Câble du bloc scellant (non illustré)	1	-----	054-xs000-06
	Connecteur 2P (non illustré)	1	-----	2P PC4/2-ST-7.62 20A
	Connecteur 2P (non illustré)	1	-----	2P WR-TBL 351;5.08, mâle
	Connecteur 7P (non illustré)	1	-----	7P WR-TBL 351;5.08, mâle
	Câble CT (non illustré)	1	-----	-----

PIÈCES D'USURE

#	DESCRIPTION	QTÉ	RÉF. ULINE	RÉF. DU FABRICANT
	Injecteur/lame (non illustré)	1	H-7241-INJCT	nl-xs000-02
	Courroie en Teflon (non illustrée)	2	H-7241-TBELT	054-xs000-04
	Ensemble d'entretien, noir (non illustré) • Courroie en Teflon (2) • Injecteur/lame (1) • Clé Allen (1)	1	H-7243	nl-xs000-03
	Jauge d'espacement	----	H-7241-SPACR	056-xs000-41