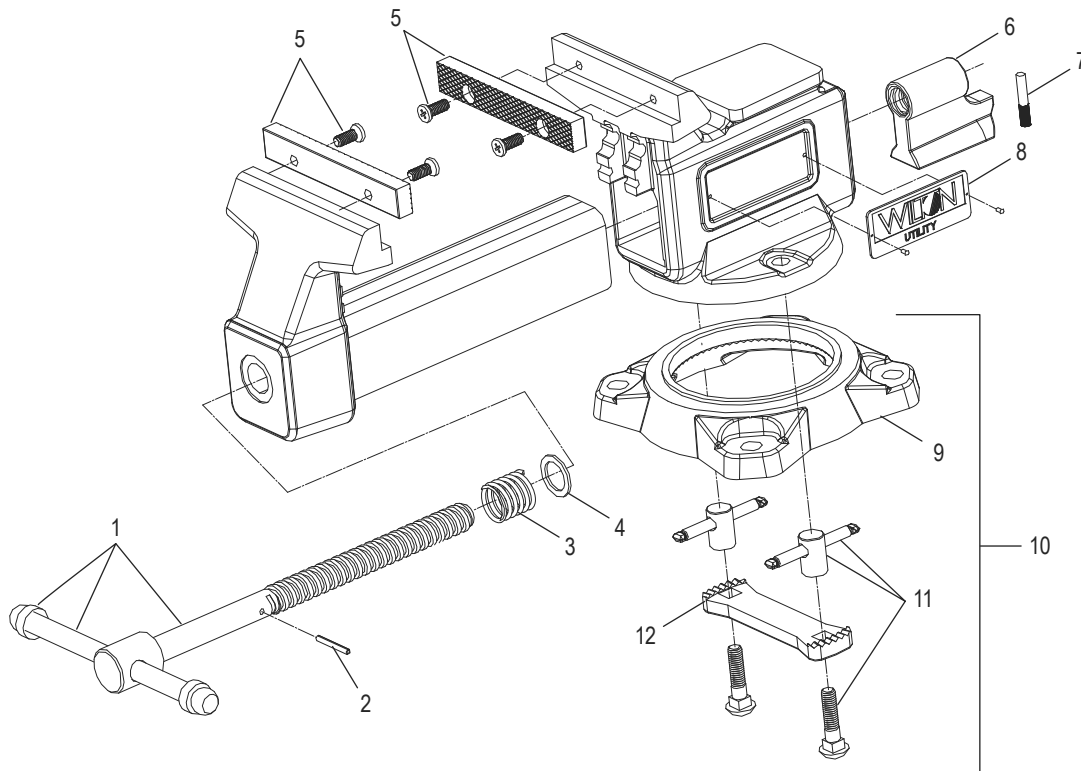
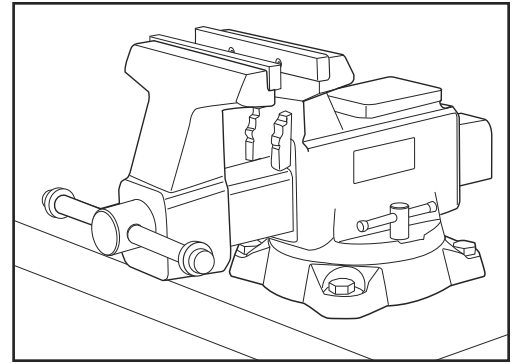


# ULINE H-7204

## WILTON® BENCH VISE – 6.5"

WILTON MODEL NO. 676U

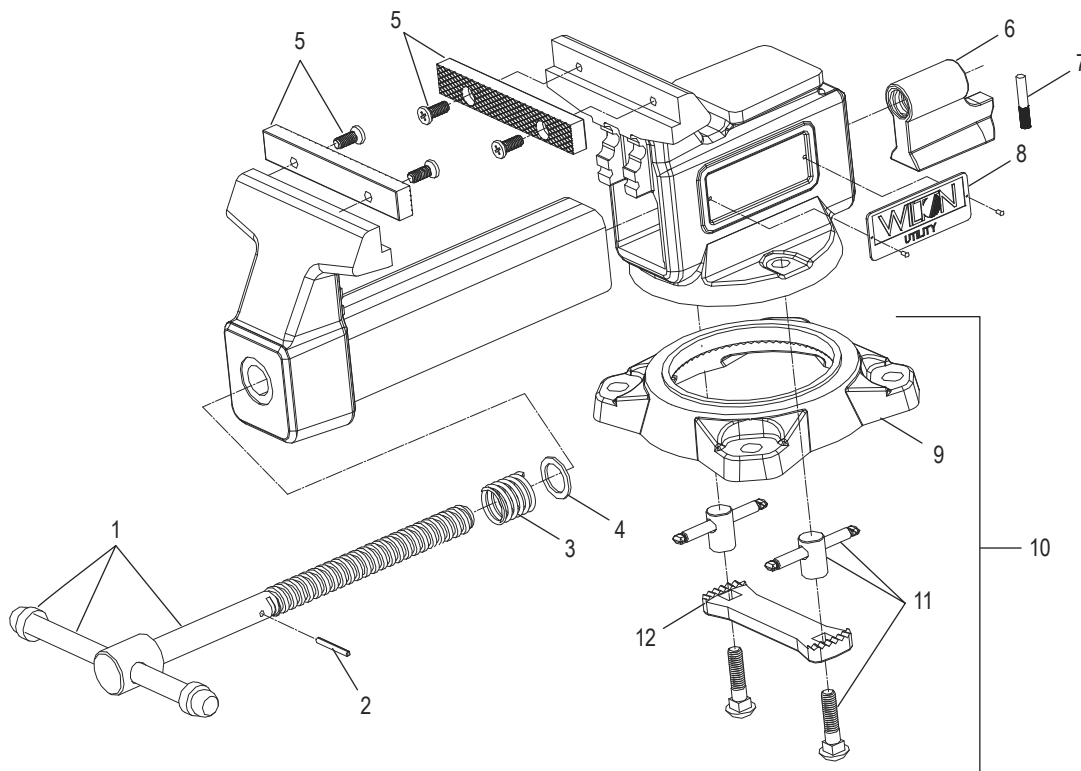
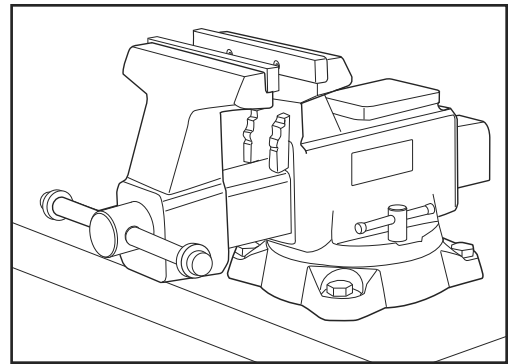
1-800-295-5510  
 uline.com



#	DESCRIPTION	QTY.	ULINE PART NO.	MFG. PART NO.
1	Spindle and Handle Assembly	1	-----	28820-001
2	Roll Pin (M4 x 30)	1	-----	F012073
3	Spindle Spring	1	-----	3060Q-05
4	Spindle Washer	1	-----	825Z-05
5	Jaw Insert with Screws (Set of 2)	4	H-7204-5Q	28820-008
6	Spindle Nut	1	-----	676U-03
7	Dowel Pin	1	-----	28820-012
8	Logo Plate	1	-----	28818-014
9	Base Plate	1	-----	744M-06
10	Base Plate Assembly	1	-----	28820-015
11	Locking Nut Assembly	2	-----	28820-016
12	Locking Pad	1	-----	744M-07

**ULINE H-7204**  
**WILTON® TORNILLO**  
**DE BANCO DE 6.5"**  
 WILTON MODELO NO. 676U

800-295-5510  
 uline.mx

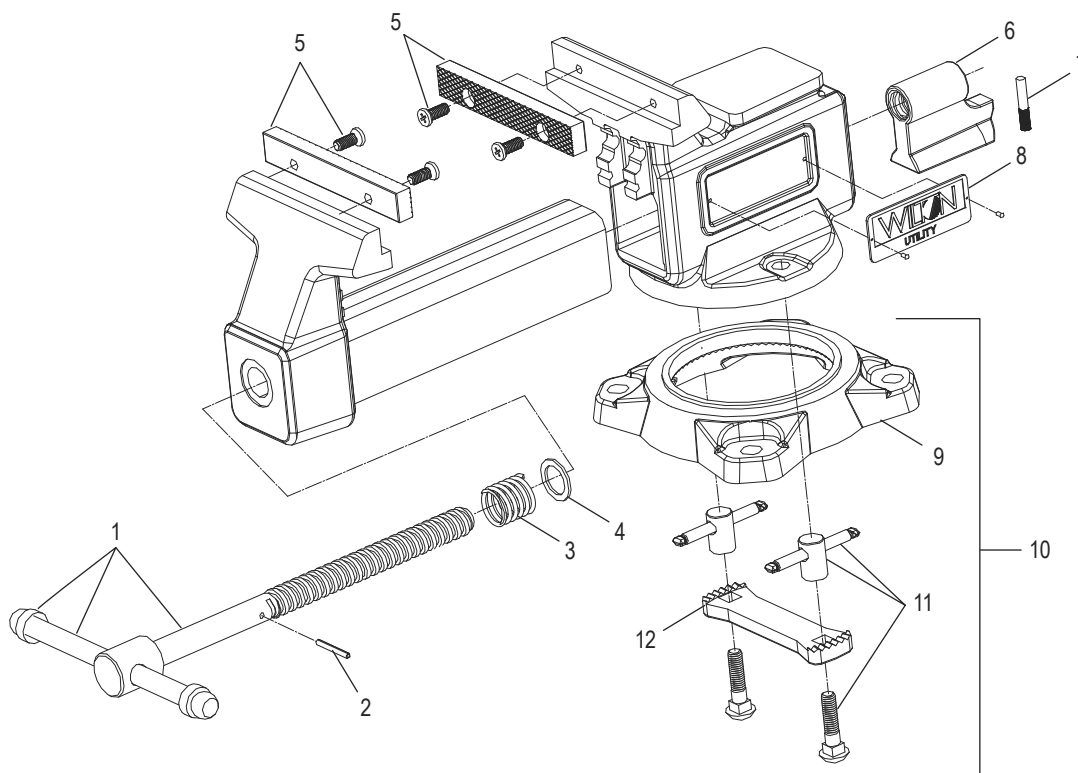
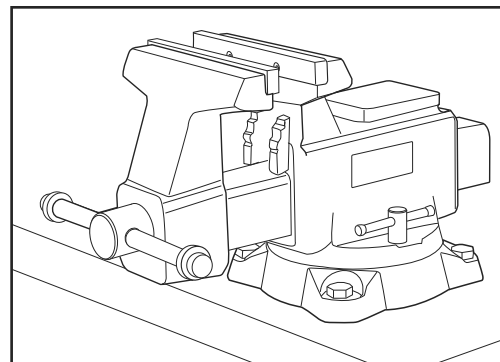


#	DESCRIPCIÓN	CANT.	NO. DE PARTE DE ULINE	NO. DE PARTE DEL FABRICANTE
1	Ensamble del Eje y Manivela	1	-----	28820-001
2	Pasador del Rodillo (M4 x 30)	1	-----	F012073
3	Resorte del Eje	1	-----	3060Q-05
4	Rondana del Eje	1	-----	825Z-05
5	Inserto de Mandíbula con Tornillos (Set de 2)	4	H-7204-5Q	28820-008
6	Tuerca del Eje	1	-----	676U-03
7	Taquete	1	-----	28820-012
8	Placa con Logotipo	1	-----	28818-014
9	Placa de la Base	1	-----	744M-06
10	Ensamble de Placa de la Base	1	-----	28820-015
11	Ensamble de Tuerca de Seguridad	2	-----	28820-016
12	Soporte de Bloqueo	1	-----	744M-07

**ULINE** H-7204  
**WILTON**<sup>MD</sup> – ÉTAU  
 D'ÉTABLI – 6,5 PO

N° DE MODÈLE WILTON 676U

1-800-295-5510  
 uline.ca



#	DESCRIPTION	QTÉ	RÉF. ULINE	RÉF. DU FABRICANT
1	Ensemble tige et poignée	1	-----	28820-001
2	Goupille cylindrique (M4 x 30)	1	-----	F012073
3	Ressort de la tige	1	-----	3060Q-05
4	Rondelle de la tige	1	-----	825Z-05
5	Dispositif de mâchoire avec vis (ensemble de 2)	4	H-7204-5Q	28820-008
6	Écrou de moyeu	1	-----	676U-03
7	Cheville	1	-----	28820-012
8	Plaque de logo	1	-----	28818-014
9	Plaque de base	1	-----	744M-06
10	Ensemble de la plaque de base	1	-----	28820-015
11	Ensemble de l'écrou de blocage	2	-----	28820-016
12	Plaque de verrouillage	1	-----	744M-07