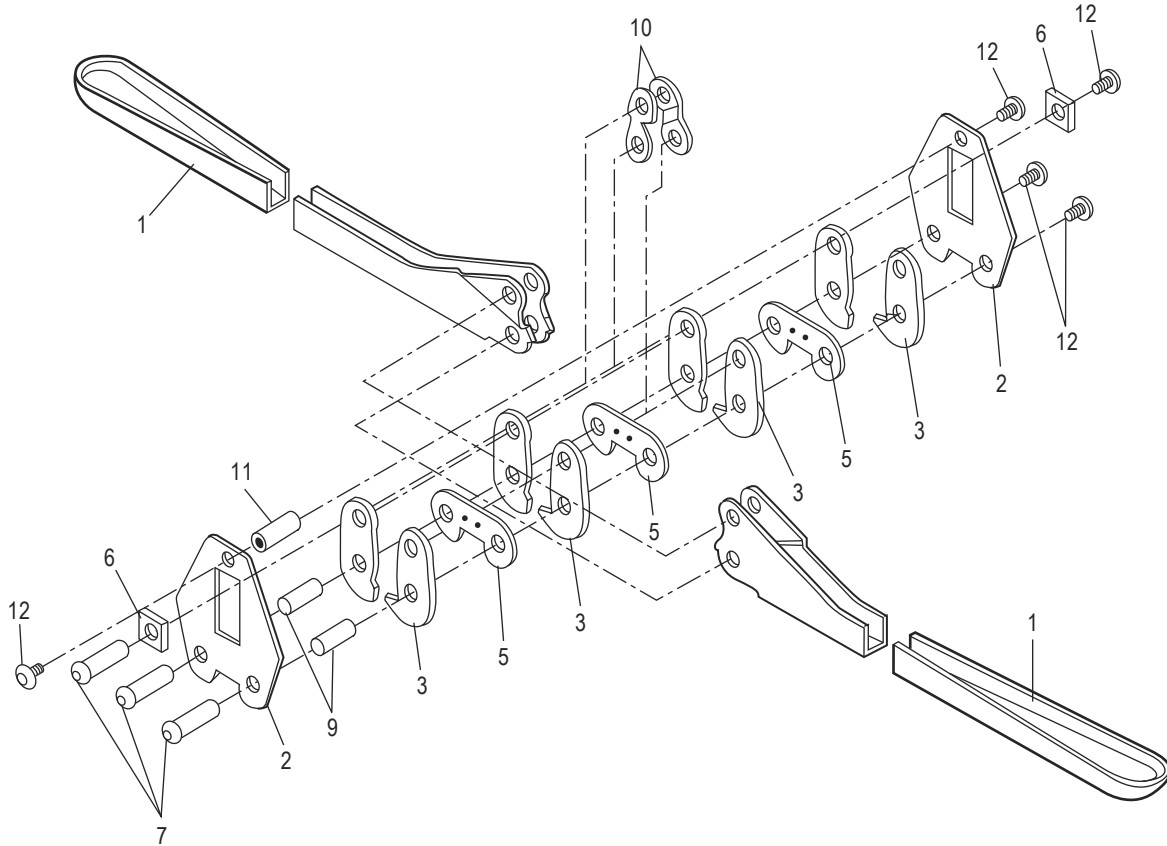
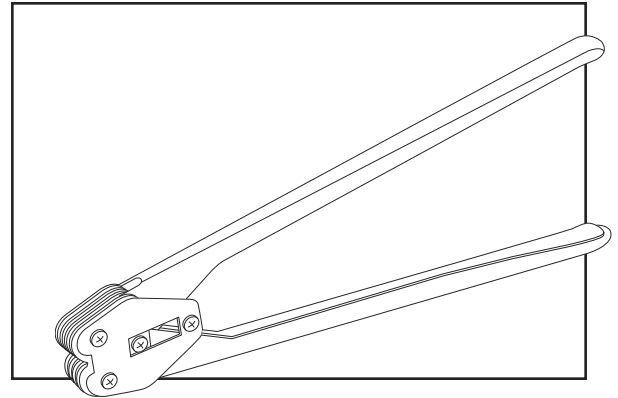
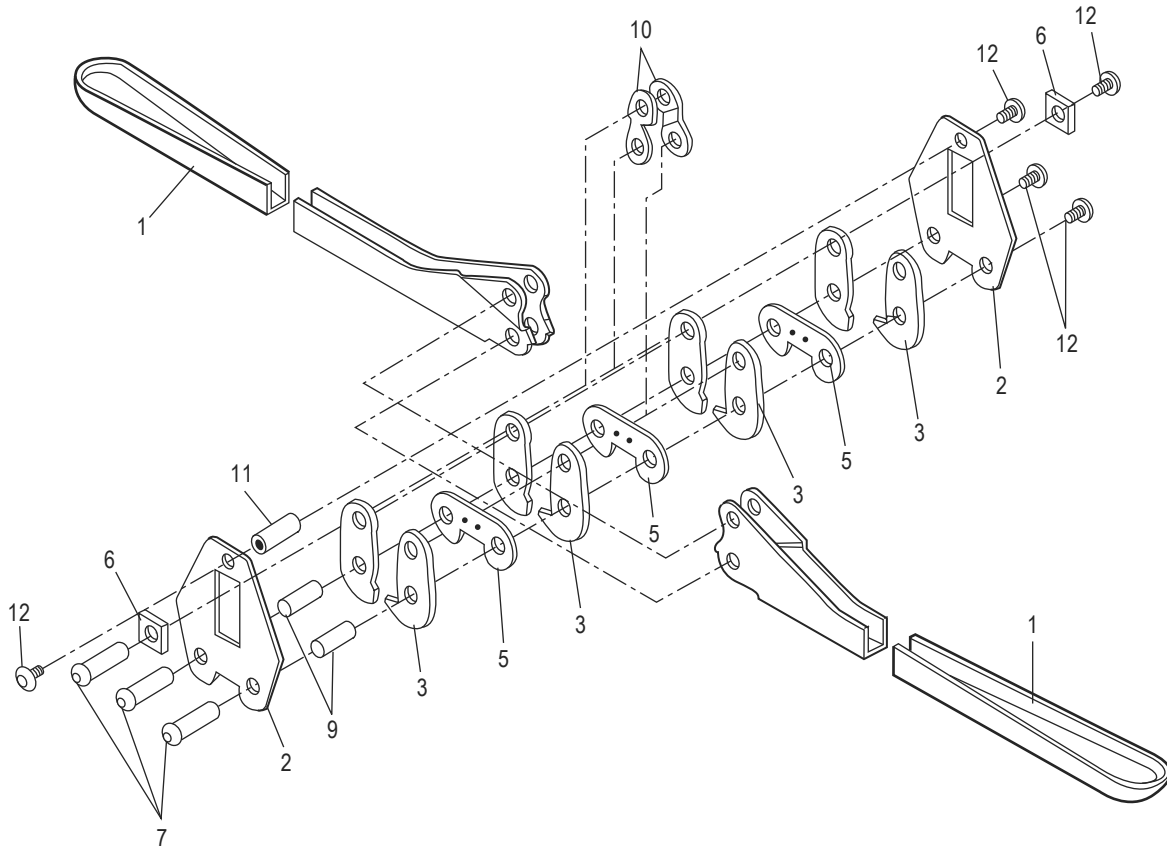
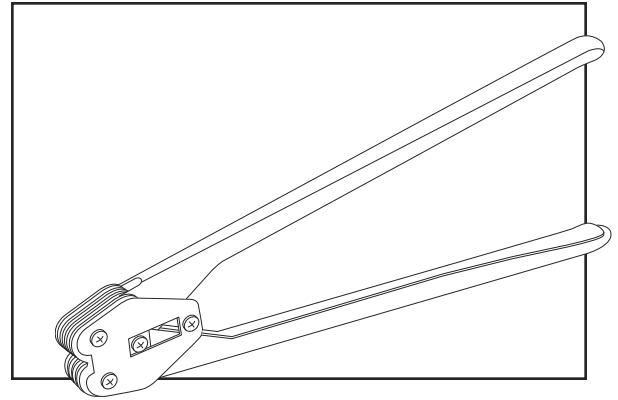


ULINE H-702, H-703 GRIPPER SEALER

1-800-295-5510
 uline.com



#	DESCRIPTION	QTY.	ULINE PART NO.	MFG. PART NO.
1	Handle	2	-----	H36-1201
2	1/2" Side Plate For H-702	2	H-702-1202	H36-1202
2	5/8" Side Plate For H-703	2	H-703-361502	H36-1502
3	Jaw	4	H-702-1503	H36-1503
5	1/2" Shear For H-702	3	H-702-5	H36-1205
5	5/8" Shear For H-703	3	H-703-1505	H36-1505
6	Shoulder Plate	2	H-57-12P	H34-1212
7	Pivot Pin	3	H-57-1208	H34-1208
9	Handle Pin	2	H-57-7	H34-1207
10	Connecting Plate	2	H-57-4	H34-1205
11	Collar	1	H-57-10	H34-1210
12	Set Screw M6 x 10	5	H-57-1214	H34-1214

ULINE H-702, H-703**SELLADORA
GRIPPER**800-295-5510
uline.mx

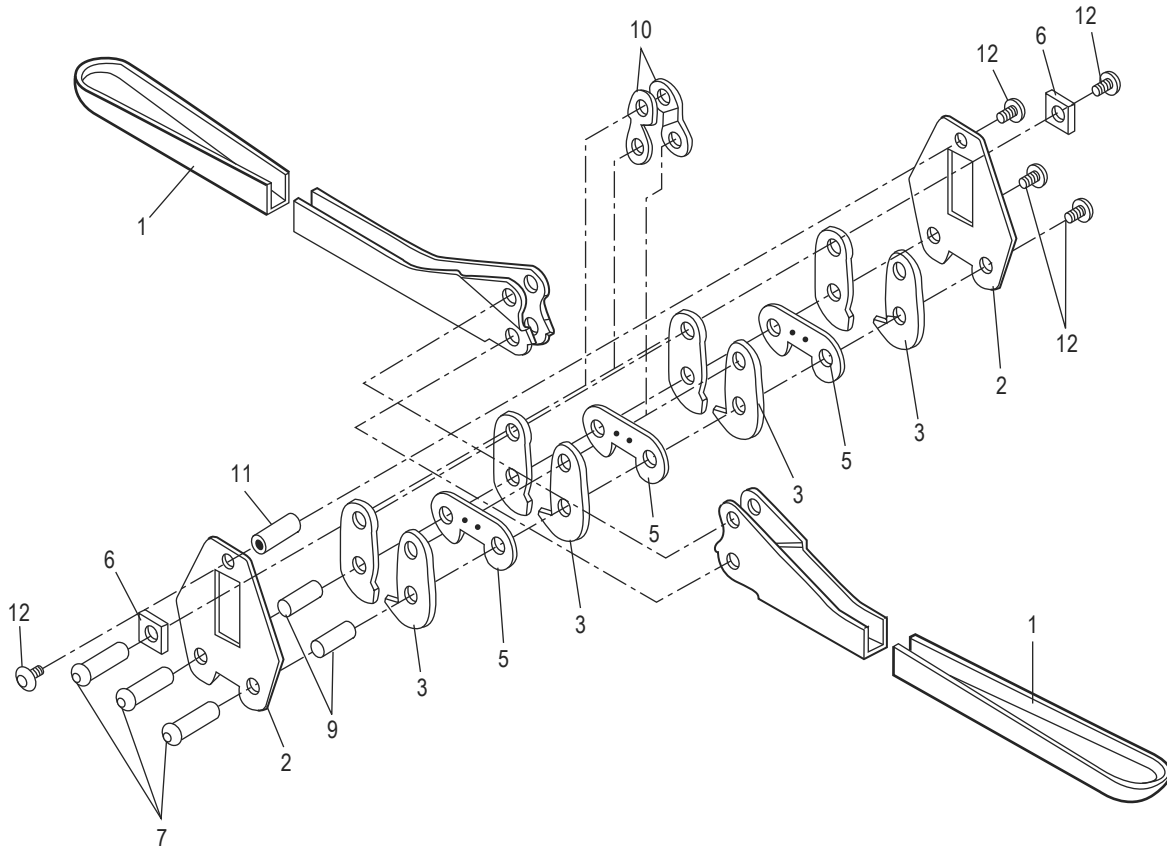
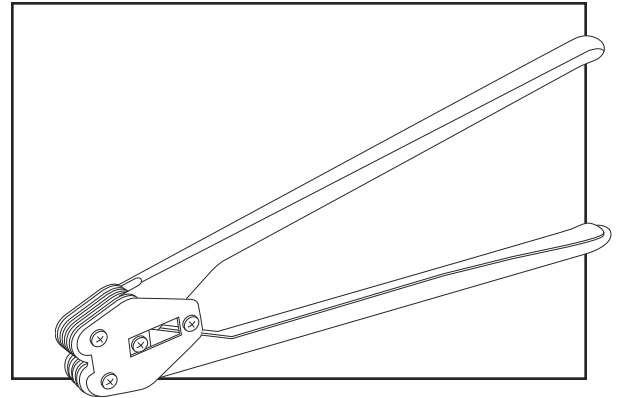
#	DESCRIPCIÓN	CANT.	NO. DE PARTE DE ULINE	NO. DE PARTE DEL FABRICANTE
1	Palanca	2	-----	H36-1201
2	Placa Lateral de 1/2" para H-702	2	H-702-1202	H36-1202
2	Placa Lateral de 5/8" para H-703	2	H-703-361502	H36-1502
3	Mordaza	4	H-702-1503	H36-1503
5	Cizalla de 1/2" para H-702	3	H-702-5	H36-1205
5	Cizalla de 5/8" para H-703	3	H-703-1505	H36-1505
6	Placa de Bloqueo	2	H-57-12P	H34-1212
7	Clavija Giratoria	3	H-57-1208	H34-1208
9	Pasador de la Palanca	2	H-57-7	H34-1207
10	Placa de Conexión	2	H-57-4	H34-1205
11	Collarín	1	H-57-10	H34-1210
12	Tornillos de Ajuste M6 x 10	5	H-57-1214	H34-1214

ULINE H-702, H-703

**SCELLEUSE DE
JOINTS À GRIFFES**

1-800-295-5510

uline.ca



#	DESCRIPTION	QTÉ	RÉF. ULINE	RÉF. DE FABRICATION
1	Poignée	2	-----	H36-1201
2	Plaque latérale de 1/2 po pour H-702	2	H-702-1202	H36-1202
2	Plaque latérale de 5/8 po pour H-703	2	H-703-361502	H36-1502
3	Mâchoire	4	H-702-1503	H36-1503
5	Cisaille de 1/2 po pour H-702	3	H-702-5	H36-1205
5	Cisaille de 5/8 po pour H-703	3	H-703-1505	H36-1505
6	Plaque d'épaulement	2	H-57-12P	H34-1212
7	Axe d'articulation	3	H-57-1208	H34-1208
9	Cheville de poignée	2	H-57-7	H34-1207
10	Plaque de raccordement	2	H-57-4	H34-1205
11	Collet	1	H-57-10	H34-1210
12	Vis de réglage M6 x 10	5	H-57-1214	H34-1214