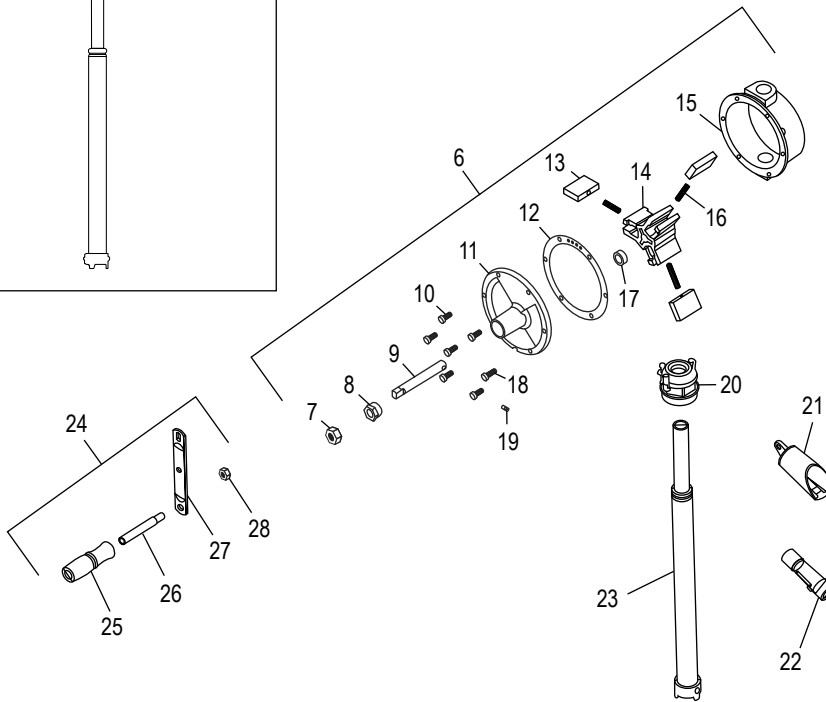
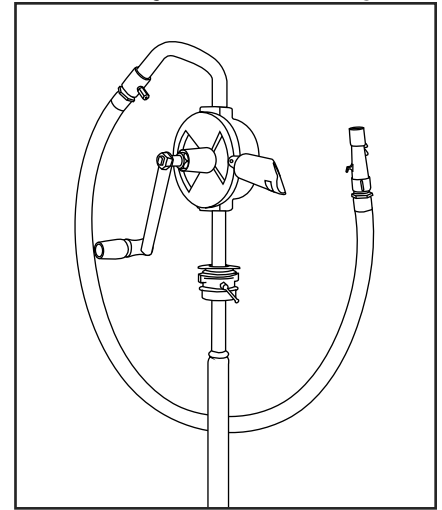
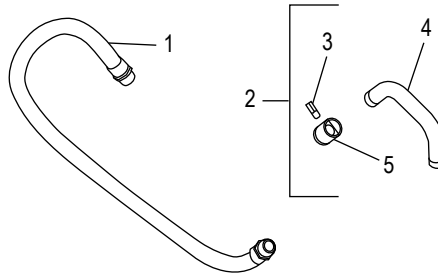
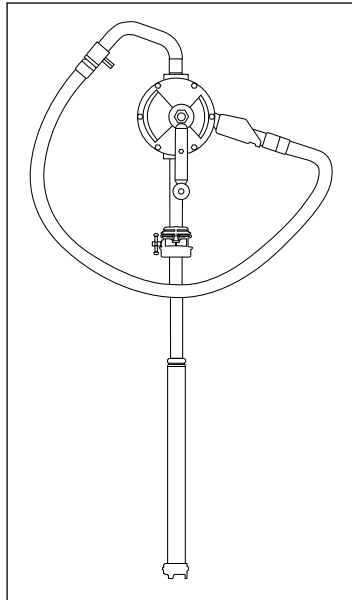


ULINE H-6502

FM APPROVED ROTARY DRUM PUMP

1-800-295-5510
uline.com

Para Español, vea páginas 3-4.
Pour le français, consulter les pages 5-6.



#	DESCRIPTION	QTY.	ULINE PART NO.	MFG. PART NO.
1	Rubber Hose	1	H-6502-HOSE	FM81-1
2	Discharge Spout Assembly Includes: • Air Release Valve (1) • Discharge Spout (1) • Adapter (1)	1	-----	FM81-2
3	Air Release Valve	1	H-6502AV	FM81-3
4	Discharge Spout	1	-----	FM81-4
5	Adapter	1	-----	FM81-5

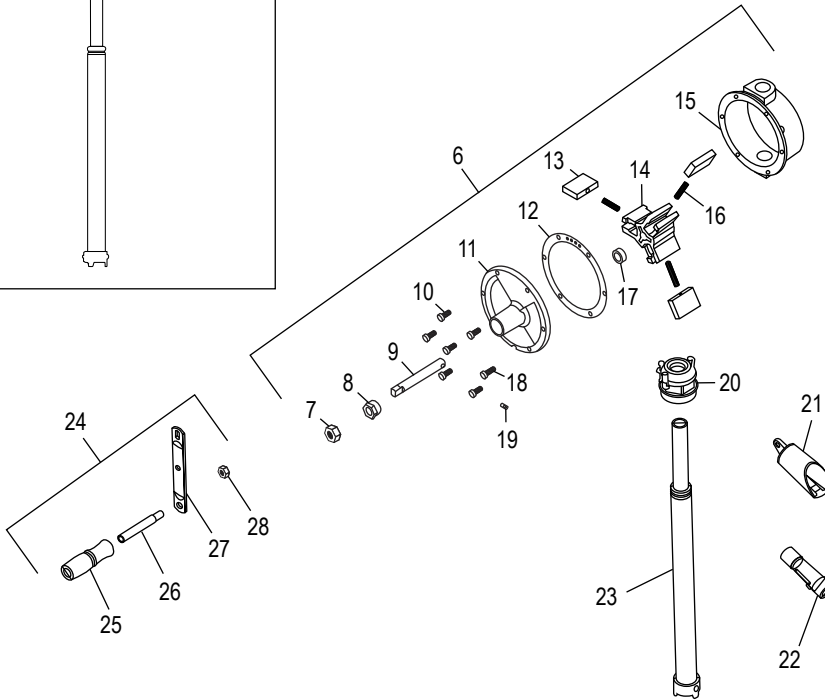
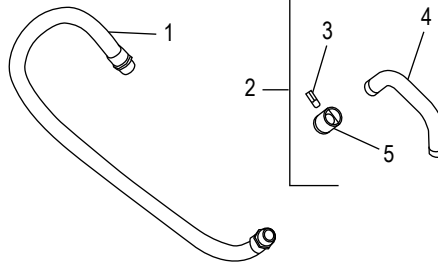
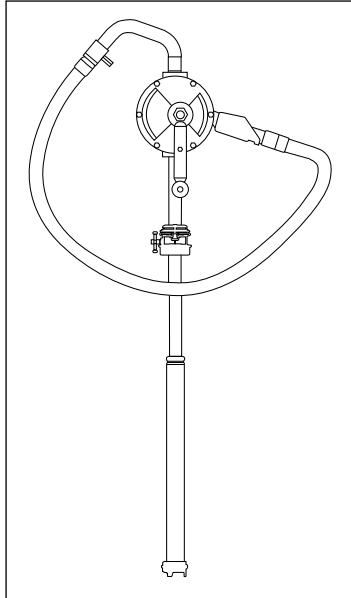
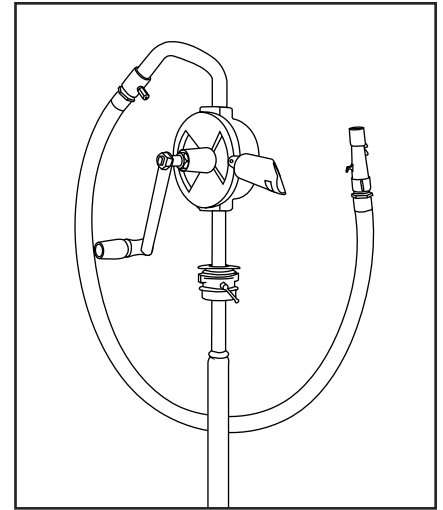
**FM APPROVED
ROTARY DRUM PUMP**

#	DESCRIPTION	QTY.	ULINE PART NO.	MFG. PART NO.
6	Pump Body Assembly Includes: • Clinch Nut #7 (1) • Rod Guide #8 (1) • Shaft #9 (1) • 1/4" Bolt #10 (1) • Cover #11 (1) • Paper Gasket #12 (1) • Vane #13 (1) • Rotor #14 (1) • Body #15 (1) • Spring #16 (1) • Graphite Seal #17 (1) • 1/4" Bolt #18 (1) • Pin #19 (1)	1	-----	FM81-6
7	Clinch Nut	1	-----	FM81-7
8	Rod Guide	1	-----	FM81-8
9	Shaft	1	-----	FM81-9
10	1/4" Bolt	6	-----	FM81-10
11	Cover	1	-----	FM81-11
12	Paper Gasket	1	-----	FM81-12
13	Vane	3	-----	FM81-13
14	Rotor	1	-----	FM81-14
15	Body	1	-----	FM81-15
16	Spring	3	-----	FM81-16
17	Graphite Seal	1	-----	FM81-17
18	1/4" Bolt	1	-----	FM81-18
19	Pin	1	-----	FM81-19
20	Bung	1	-----	FM81-20
21	Nozzle Holder	1	-----	FM81-21
22	Dispensing Nozzle	1	-----	FM81-22
23	Telescoping Suction Tube	1	H-6502-TELSC	FM81-23
24	Handle Assembly Includes: • Grip #25 (1) • Screw #26 (1) • Crank #27 (1) • Clinch Nut #28 (1)	1	-----	FM81-24
25	Grip	1	-----	FM81-25
26	Screw	1	-----	FM81-26
27	Crank	1	-----	FM81-27
28	Clinch Nut	1	-----	FM81-28
	Repair Kit (Not Shown)	1	H-6502REPAIR	FM81-RK

ULINE H-6502

**BOMBA GIRATORIA
PARA TAMBOS APROBADA
POR LA FM**

800-295-5510
uline.mx



#	DESCRIPCIÓN	CANT.	NO. DE PARTE DE ULINE	NO. DE PARTE DEL FABRICANTE
1	Manguera de Caucho	1	H-6502-HOSE	FM81-1
2	Ensamble de Boquilla de Descarga Incluye: • 1 Válvula de Liberación de Aire • 1 Boquilla de Descarga • 1 Adaptador	1	-----	FM81-2
3	Válvula de Liberación de Aire	1	H-6502AV	FM81-3
4	Boquilla de Descarga	1	-----	FM81-4
5	Adaptador	1	-----	FM81-5

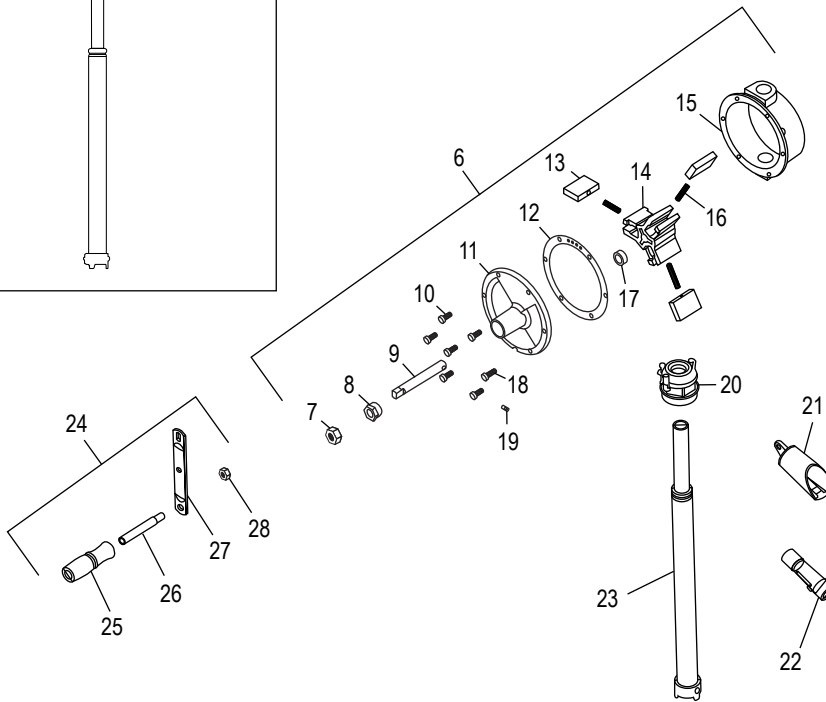
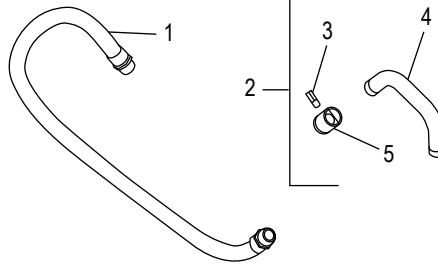
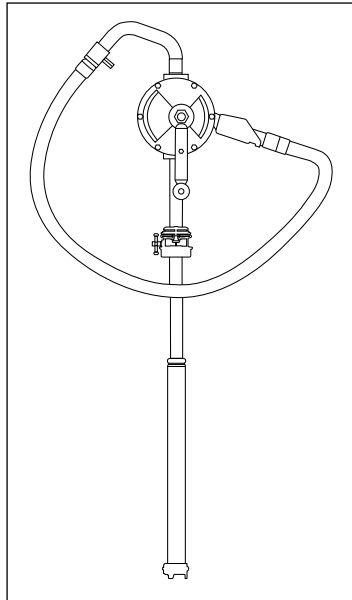
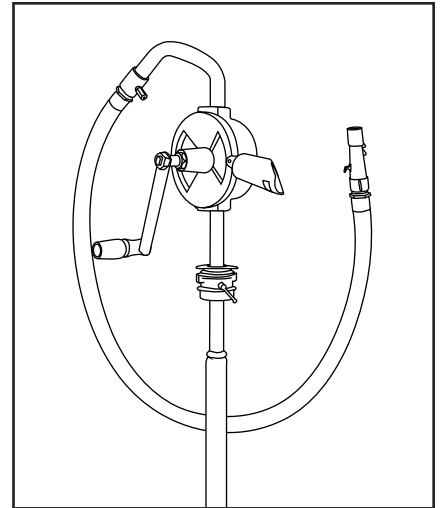
**BOMBA GIRATORIA
PARA TAMBOS APROBADA
POR LA FM**

#	DESCRIPCIÓN	CANT.	NO. DE PARTE DE ULINE	NO. DE PARTE DEL FABRICANTE
6	Ensamble de Cuerpo de Bomba Incluye: • 1 Tuerca de Fijación #7 • 1 Guía de Varilla #8 • 1 Eje #9 • 1 Perno de 1/4" • 1 Cubierta #11 • 1 Empaque de Papel #12 • 1 Aspa #13 • 1 Rotor #14 • 1 Cuerpo #15 • 1 Resorte #16 • 1 Sello de Grafito #17 • 1 Perno de 1/4" #18 • 1 Pasador #19	1	-----	FM81-6
7	Tuerca de Fijación	1	-----	FM81-7
8	Guía de Varilla	1	-----	FM81-8
9	Eje	1	-----	FM81-9
10	Perno de 1/4"	6	-----	FM81-10
11	Cubierta	1	-----	FM81-11
12	Empaque de Papel	1	-----	FM81-12
13	Aspa	3	-----	FM81-13
14	Rotor	1	-----	FM81-14
15	Cuerpo	1	-----	FM81-15
16	Resorte	3	-----	FM81-16
17	Sello de Grafito	1	-----	FM81-17
18	Perno de 1/4"	1	-----	FM81-18
19	Perno	1	-----	FM81-19
20	Tapón	1	-----	FM81-20
21	Portaboquilla	1	-----	FM81-21
22	Boquilla de Administración	1	-----	FM81-22
23	Tubo de Succión Telescópico	1	H-6502-TELSC	FM81-23
24	Ensamble del Asa Incluye: • 1 Agarre #25 • 1 Tornillo #26 • 1 Cigüeñal #27 • 1 Tuerca de Fijación #28	1	-----	FM81-24
25	Agarre	1	-----	FM81-25
26	Tornillo	1	-----	FM81-26
27	Cigüeñal	1	-----	FM81-27
28	Tuerca de Fijación	1	-----	FM81-28
	Kit de Reparación (No Se Muestra)	1	H-6502REPAIR	FM81-RK

ULINE H-6502

**POMPE À BARIL ROTATIVE
APPROUVÉE PAR LE
COMMISSAIRE AUX INCENDIES**

1-800-295-5510
uline.ca



#	DESCRIPTION	QTÉ	RÉF. ULINE	RÉF. DU FABRICANT
1	Tuyau en caoutchouc	1	H-6502-HOSE	FM81-1
2	Ensemble du bec de déversement Comprend : • Soupape d'évacuation d'air (1) • Bec de déversement (1) • Adaptateur (1)	1	-----	FM81-2
3	Soupape d'évacuation d'air	1	H-6502AV	FM81-3
4	Bec de déversement	1	-----	FM81-4
5	Adaptateur	1	-----	FM81-5

POMPE À BARIL ROTATIVE APPROUVÉE PAR LE COMMISSAIRE AUX INCENDIES

#	DESCRIPTION	QTÉ	RÉF. ULINE	RÉF. DU FABRICANT
6	Ensemble du corps de la pompe Comprend : • Écrou à river n° 7 (1) • Guide de tige n° 8 (1) • Arbre n° 9 (1) • Boulon de 1/4 po n° 10 (1) • Couvercle n° 11 (1) • Joint d'étanchéité en papier n° 12 (1) • Palette n° 13 (1) • Rotor n° 14 (1) • Corps n° 15 (1) • Ressort n° 16 (1) • Joint en graphite n° 17 (1) • Boulon de 1/4 po n° 18 (1) • Goupille n° 19 (1)	1	-----	FM81-6
7	Écrou à river	1	-----	FM81-7
8	Guide de tige	1	-----	FM81-8
9	Arbre	1	-----	FM81-9
10	Boulon de 1/4 po	6	-----	FM81-10
11	Couvercle	1	-----	FM81-11
12	Joint d'étanchéité en papier	1	-----	FM81-12
13	Palette	3	-----	FM81-13
14	Rotor	1	-----	FM81-14
15	Corps	1	-----	FM81-15
16	Ressort	3	-----	FM81-16
17	Joint en graphite	1	-----	FM81-17
18	Boulon de 1/4 po	1	-----	FM81-18
19	Goupille	1	-----	FM81-19
20	Bonde	1	-----	FM81-20
21	Support de buse	1	-----	FM81-21
22	Buse de distribution	1	-----	FM81-22
23	Tube d'aspiration télescopique	1	H-6502-TELSC	FM81-23
24	Ensemble de la poignée Comprend : • Prise n° 25 (1) • Vis n° 26 (1) • Manivelle n° 27 (1) • Écrou à river n° 28 (1)	1	-----	FM81-24
25	Prise	1	-----	FM81-25
26	Vis	1	-----	FM81-26
27	Manivelle	1	-----	FM81-27
28	Écrou à river	1	-----	FM81-28
	Nécessaire de réparation (non illustré)	1	H-6502REPAIR	FM81-RK