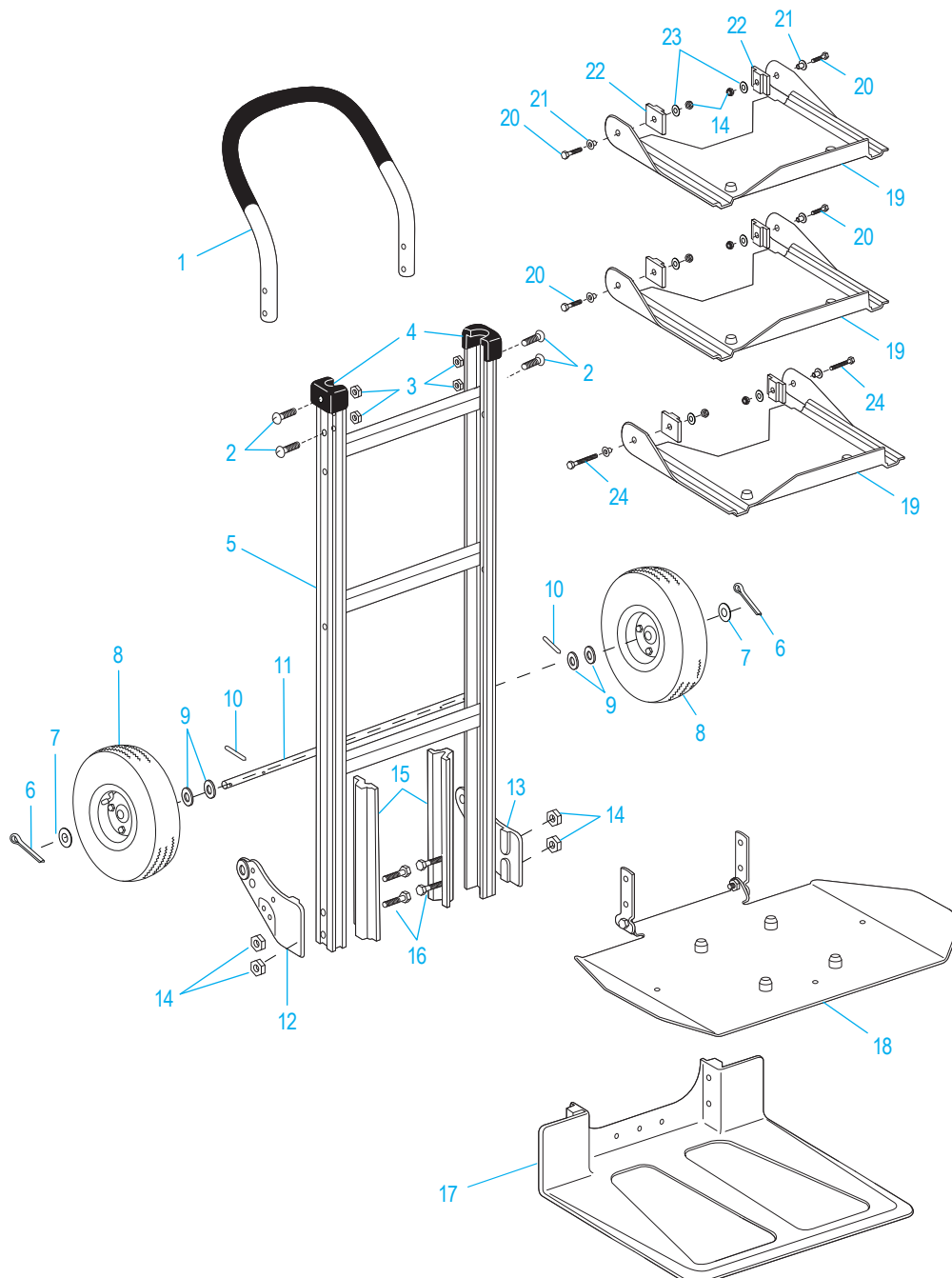
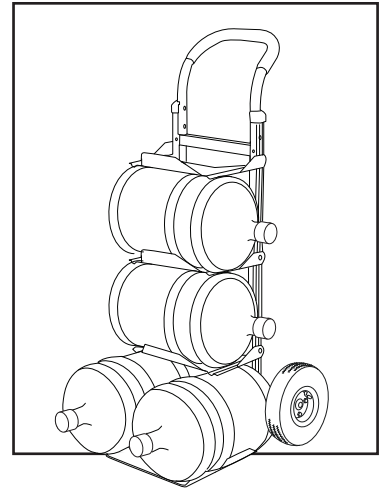


ULINE H-6164 MAGLINER® ALUMINUM WATER HAND TRUCK

1-800-295-5510
uline.com

Para Español, vea páginas 3-4.
Pour le français, consulter les pages 5-6.



ULINE H-6164
MAGLINER® ALUMINUM
WATER HAND TRUCK

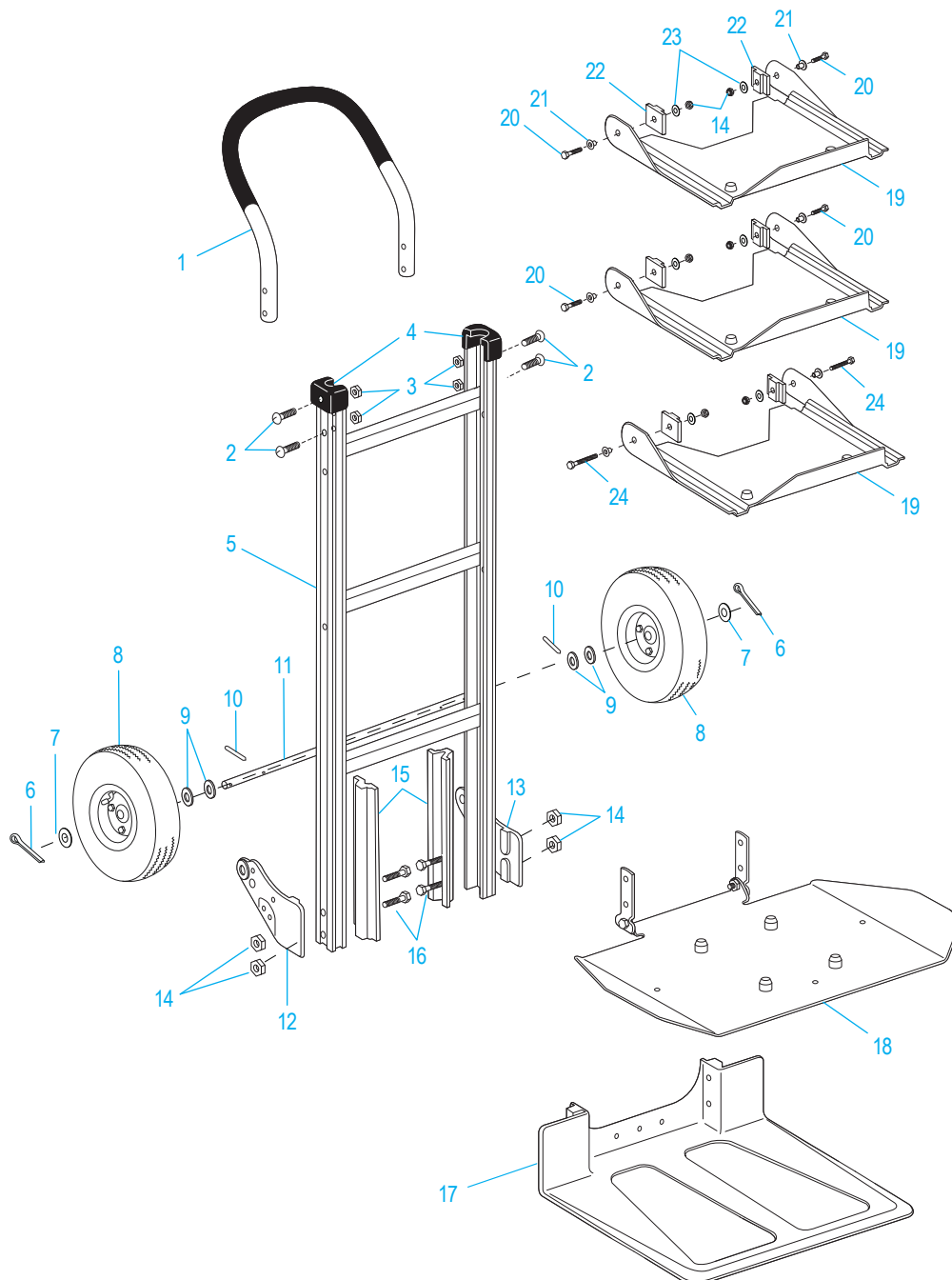
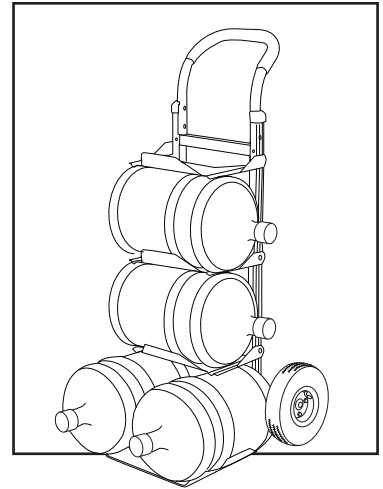
1-800-295-5510
 uline.com

#	DESCRIPTION	QTY.	ULINE PART NO.	MFG. PART NO.
1	Handle	1	-----	301188
2	1/4 x 1 1/2" Pan Head Bolt	4	-----	80105
3	1/4" Locknut	4	-----	80675
4	Black Cap	2	H-1054-CAP	302498
5	Frame	1	H-1054FRAME	300001
6	Cotter Pin	2	H-6164-COTP	81077
7	Thin Washer	2	H-6164-WSHR	80707
8	Wheel	2	H-3380	121060
9	Thick Washer	4	H-6164-TWSHR	80705
10	Roll Pin	2	H-6164RPIN	190104
11	Axle	1	-----	22101
12	Right Hand Wheel Bracket	1	-----	210100
13	Left Hand Wheel Bracket	1	-----	210101
14	5/16" Locknut	10	H-6164-LNUT	80676
15	Side Channel Reinforcement	2	-----	302001
16	5/16 x 2 3/8" Hex Head Bolt	4	H-6164-HHB	80051
17	Nose Plate	1	H-6164-NSP	300197
18	Bottom Tray With Brackets And Hardware	1	H-6164-BTWH	301440
19	Upper Tray	3	-----	301434
20	5/16 x 1 1/4" Hex Head Bolt	4	-----	80012
21	Pivot Sleeve	6	-----	301461
22	Pivot Spacer	6	-----	301435
23	Pivot Washer	6	-----	80761
24	5/16 x 1 3/4" Hex Head Bolt	2	-----	80014

ULINE H-6164

MAGLINER® DIABLITO DE ALUMINIO PARA GARRAFONES

01-800-295-5510
uline.mx



ULINE H-6164**MAGLINER® DIABLITO DE ALUMINIO PARA GARRAFONES**

01-800-295-5510

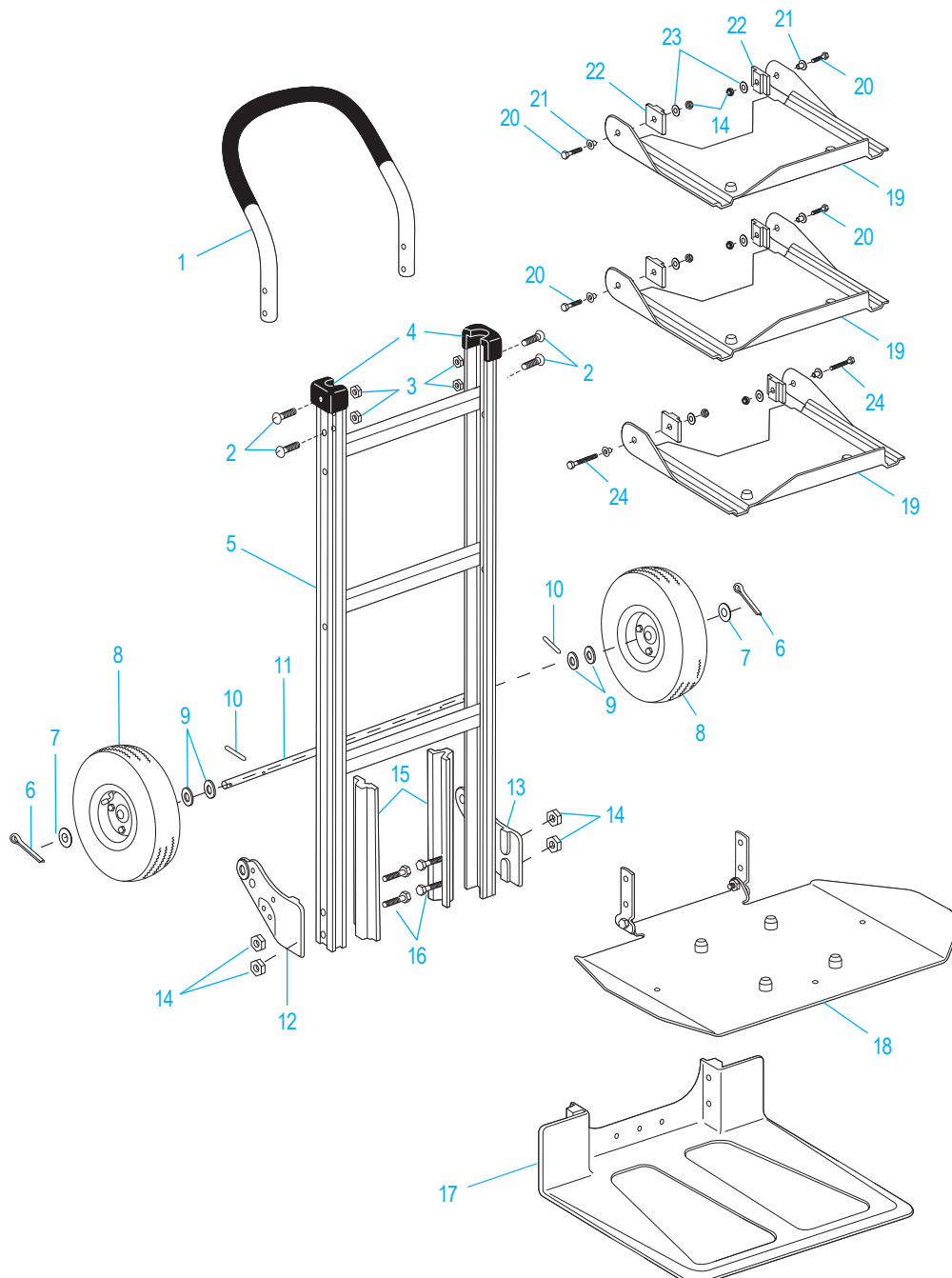
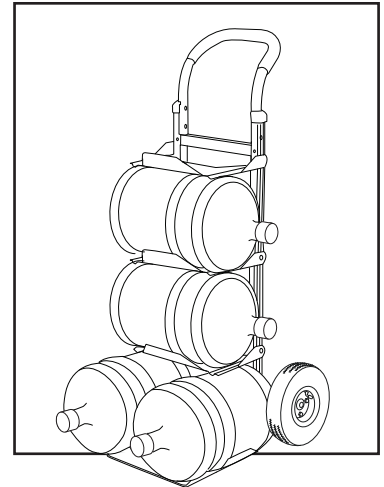
uline.mx

#	DESCRIPCIÓN	CANT.	NO. DE PARTE DE ULINE	NO. DE PARTE DEL FABRICANTE
1	Asa	1	-----	301188
2	Perno de Cabeza Alomada de 1/4 x 1½"	4	-----	80105
3	Tuerca de Seguridad de 1/4"	4	-----	80675
4	Tapa Negra	2	H-1054-CAP	302498
5	Armazón	1	H-1054FRAME	300001
6	Clavija	2	H-6164-COTP	81077
7	Rondana Delgada	2	H-6164-WSHR	80707
8	Llanta	2	H-3380	121060
9	Rondana Gruesa	4	H-6164-TWSHR	80705
10	Pasador	2	H-6164RPIN	190104
11	Eje	1	-----	22101
12	Soporte de la Llanta Derecha	1	-----	210100
13	Soporte de la Llanta Izquierda	1	-----	210101
14	Tuerca de Seguridad de 5/16"	10	H-6164-LNUT	80676
15	Refuerzo del Canal Lateral	2	-----	302001
16	Perno de Cabeza Hexagonal de 5/16 x 2¾"	4	H-6164-HHB	80051
17	Base	1	H-6164-NSP	300197
18	Bandeja Inferior con Soportes y Tornillería	1	H-6164-BTWH	301440
19	Bandeja Superior	3	-----	301434
20	Perno de Cabeza Hexagonal de 5/16 x 1¼"	4	-----	80012
21	Manga del Pivote	6	-----	301461
22	Espaciador del Pivote	6	-----	301435
23	Rondana del Pivote	6	-----	80761
24	Perno de Cabeza Hexagonal de 5/16 x 1¾"	2	-----	80014

ULINE H-6164

**MAGLINER^{MD} – DIABLE DE
MANUTENTION EN ALUMINIUM
POUR BONBONNES D'EAU**

1-800-295-5510
uline.ca



ULINE H-6164**MAGLINER^{MD} – DIABLE DE
MANUTENTION EN ALUMINIUM
POUR BONBONNES D'EAU**

1-800-295-5510

uline.ca

#	DESCRIPTION	QTÉ	RÉF. ULINE	RÉF. DU FABRICANT
1	Poignée	1	-----	301188
2	Vis à tête cylindrique de 1/4 x 1 1/2 po	4	-----	80105
3	Écrou freiné de 1/4 po	4	-----	80675
4	Embout noir	2	H-1054-CAP	302498
5	Cadre	1	H-1054FRAME	300001
6	Goupille fendue	2	H-6164-COTP	81077
7	Rondelle mince	2	H-6164-WSHR	80707
8	Roue	2	H-3380	121060
9	Rondelle épaisse	4	H-6164-TWSHR	80705
10	Goupille cylindrique	2	H-6164RPIN	190104
11	Essieu	1	-----	22101
12	Support de roue droit	1	-----	210100
13	Support de roue gauche	1	-----	210101
14	Écrou freiné de 5/16 po	10	H-6164-LNUT	80676
15	Renfort de profilé en U latéral	2	-----	302001
16	Boulon à tête hexagonale de 5/16 x 2 3/8 po	4	H-6164-HHB	80051
17	Bavette	1	H-6164-NSP	300197
18	Plateau inférieur avec supports et matériel	1	H-6164-BTWH	301440
19	Plateau supérieur	3	-----	301434
20	Boulon à tête hexagonale de 5/16 x 1 1/4 po	4	-----	80012
21	Manchon de pivotement	6	-----	301461
22	Entretoise de pivotement	6	-----	301435
23	Rondelle de pivotement	6	-----	80761
24	Boulon à tête hexagonale de 5/16 x 1 3/4 po	2	-----	80014