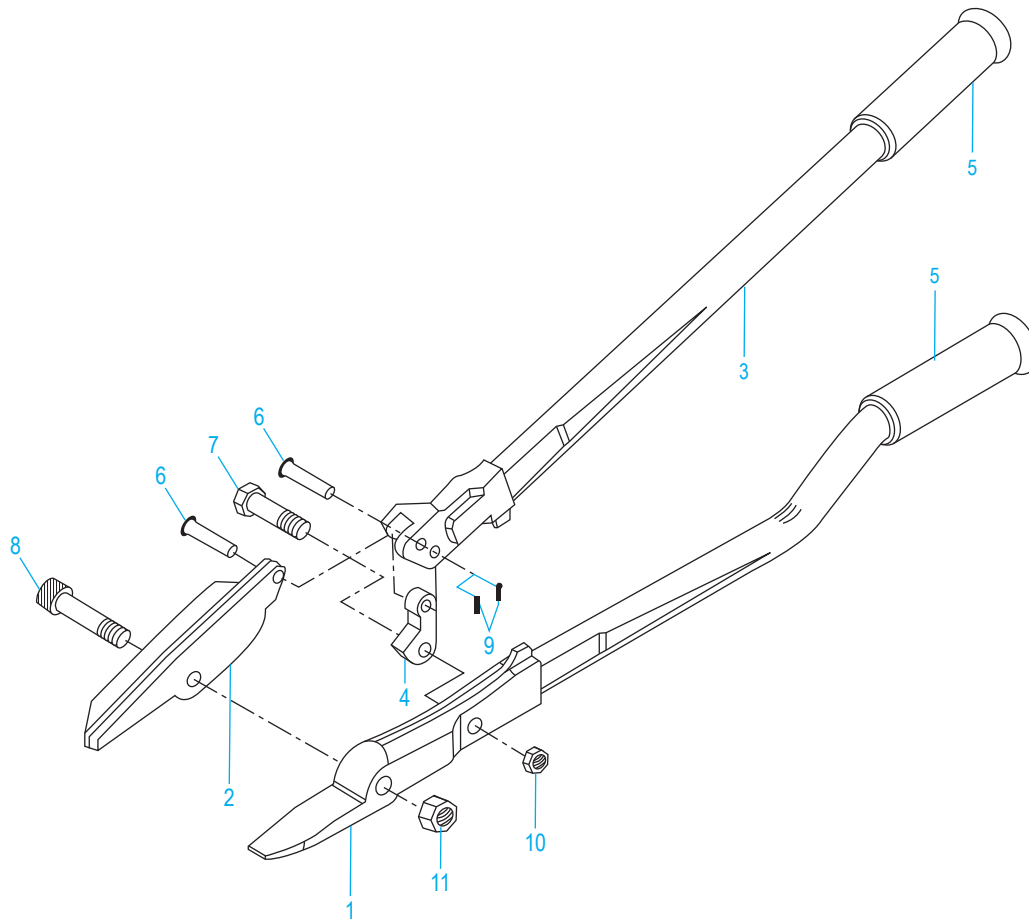
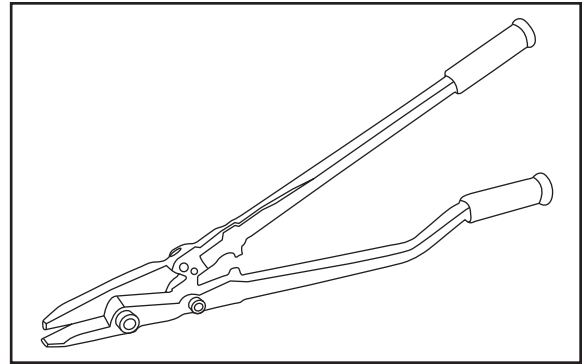


ULINE H-601

2" HIGH TENSILE STEEL CUTTER

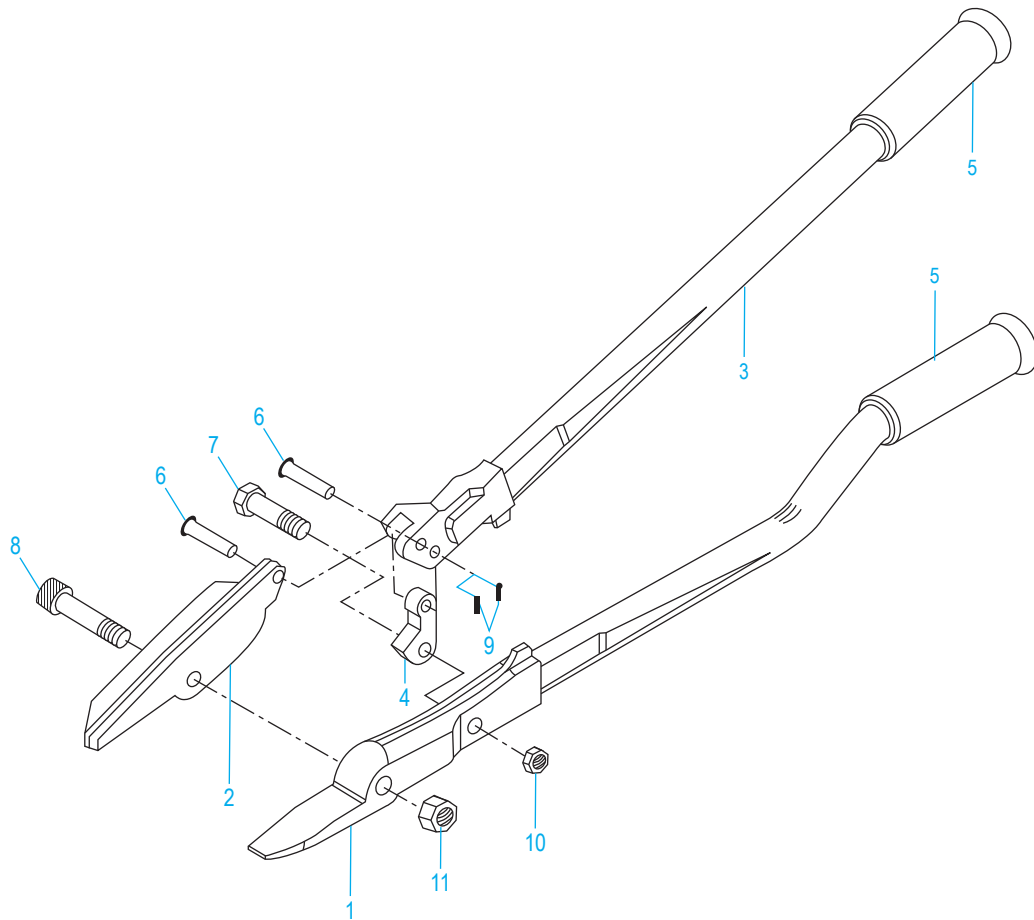
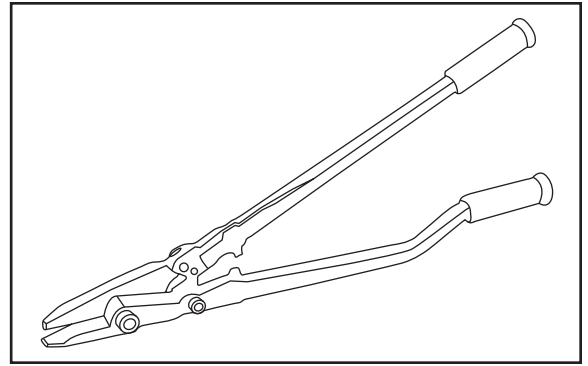
1-800-295-5510
 uline.com



| # | DESCRIPTION | QTY. | ULINE PART NO. | MFG. PART NO. |
|----|---------------------|------|----------------|---------------|
| 1 | Bottom Cutter Blade | 1 | ----- | ----- |
| 2 | Moving Blade | 1 | H-601-12 | 12 |
| 3 | Upper Handle | 1 | H-601-002 | 2 |
| 4 | Toggle Link | 1 | H-601-004 | 11 |
| 5 | Handle Grip | 2 | H-601-01 | H30514 |
| 6 | Handle Pin | 2 | ----- | ----- |
| 7 | Link Pivot Bolt | 1 | H-601-6 | H-3050-06 |
| 8 | Jaw Pivot Bolt | 1 | H-601-10 | 10 |
| 9 | Retaining Pin | 2 | ----- | ----- |
| 10 | Link Pivot Nut | 1 | H-601-13 | 32-1101 |
| 11 | Jaw Pivot Nut | 1 | H-601-8 | 8 |

ULINE H-601
CORTADORA DE
ACERO DE ALTA
RESISTENCIA DE 2"

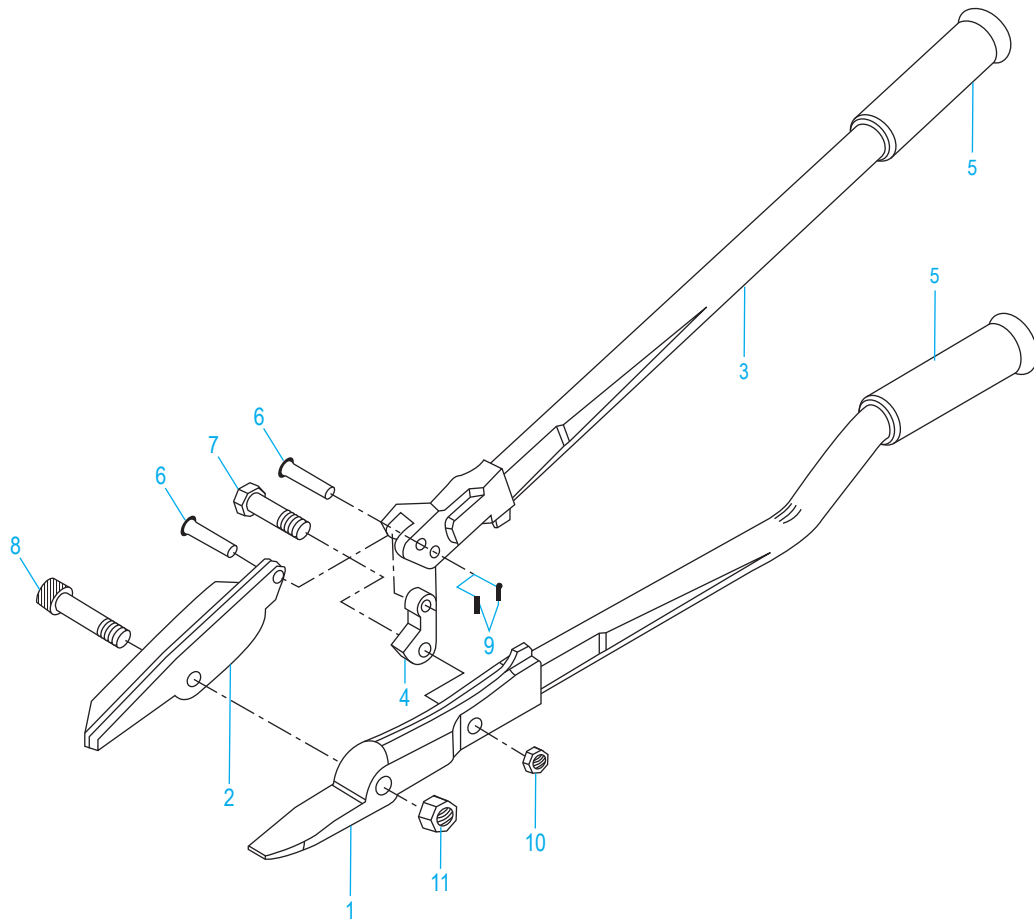
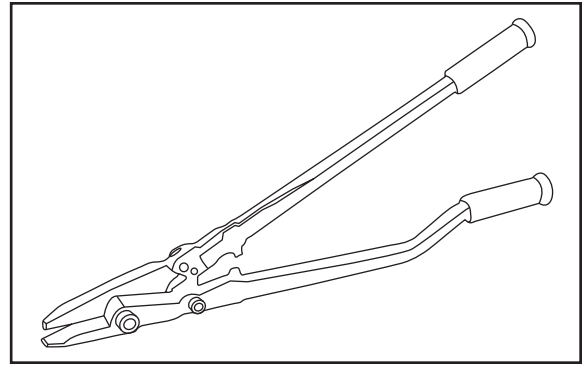
800-295-5510
 uline.mx



| # | DESCRIPCIÓN | CANT. | NO. DE PARTE DE ULINE | NO. DE PARTE DEL FABRICANTE |
|----|-----------------------------|-------|-----------------------|-----------------------------|
| 1 | Navaja Cortadora Inferior | 1 | ----- | ----- |
| 2 | Navaja Móvil | 1 | H-601-12 | 12 |
| 3 | Mango Superior | 1 | H-601-002 | 2 |
| 4 | Enlace de Alternación | 1 | H-601-004 | 11 |
| 5 | Agarre del Mango | 2 | H-601-01 | H30514 |
| 6 | Pasador del Mango | 2 | ----- | ----- |
| 7 | Perno Giratorio de Enlace | 1 | H-601-6 | H-3050-06 |
| 8 | Perno Giratorio de Mordaza | 1 | H-601-10 | 10 |
| 9 | Pasador de Retención | 2 | ----- | ----- |
| 10 | Tuerca Giratoria de Enlace | 1 | H-601-13 | 32-1101 |
| 11 | Tuerca Giratoria de Mordaza | 1 | H-601-8 | 8 |

ULINE H-601
COUPEAU D'ACIER
HAUTE TENSION
DE 2 PO

1-800-295-5510
 uline.ca



| # | DESCRIPTION | QTÉ | RÉF. ULINE | RÉF. DE FABRICATION |
|----|-------------------------------------|-----|------------|---------------------|
| 1 | Lame de couteau inférieure | 1 | ----- | ----- |
| 2 | Lame mobile | 1 | H-601-12 | 12 |
| 3 | Poignée supérieure | 1 | H-601-002 | 2 |
| 4 | Articulation de bascule | 1 | H-601-004 | 11 |
| 5 | Manchon de poignée | 2 | H-601-01 | H30514 |
| 6 | Cheville de poignée | 2 | ----- | ----- |
| 7 | Axe d'articulation de liaison | 1 | H-601-6 | H-3050-06 |
| 8 | Axe d'articulation de la mâchoire | 1 | H-601-10 | 10 |
| 9 | Goupille de retenue | 2 | ----- | ----- |
| 10 | Écrou d'articulation de liaison | 1 | H-601-13 | 32-1101 |
| 11 | Écrou d'articulation de la mâchoire | 1 | H-601-8 | 8 |