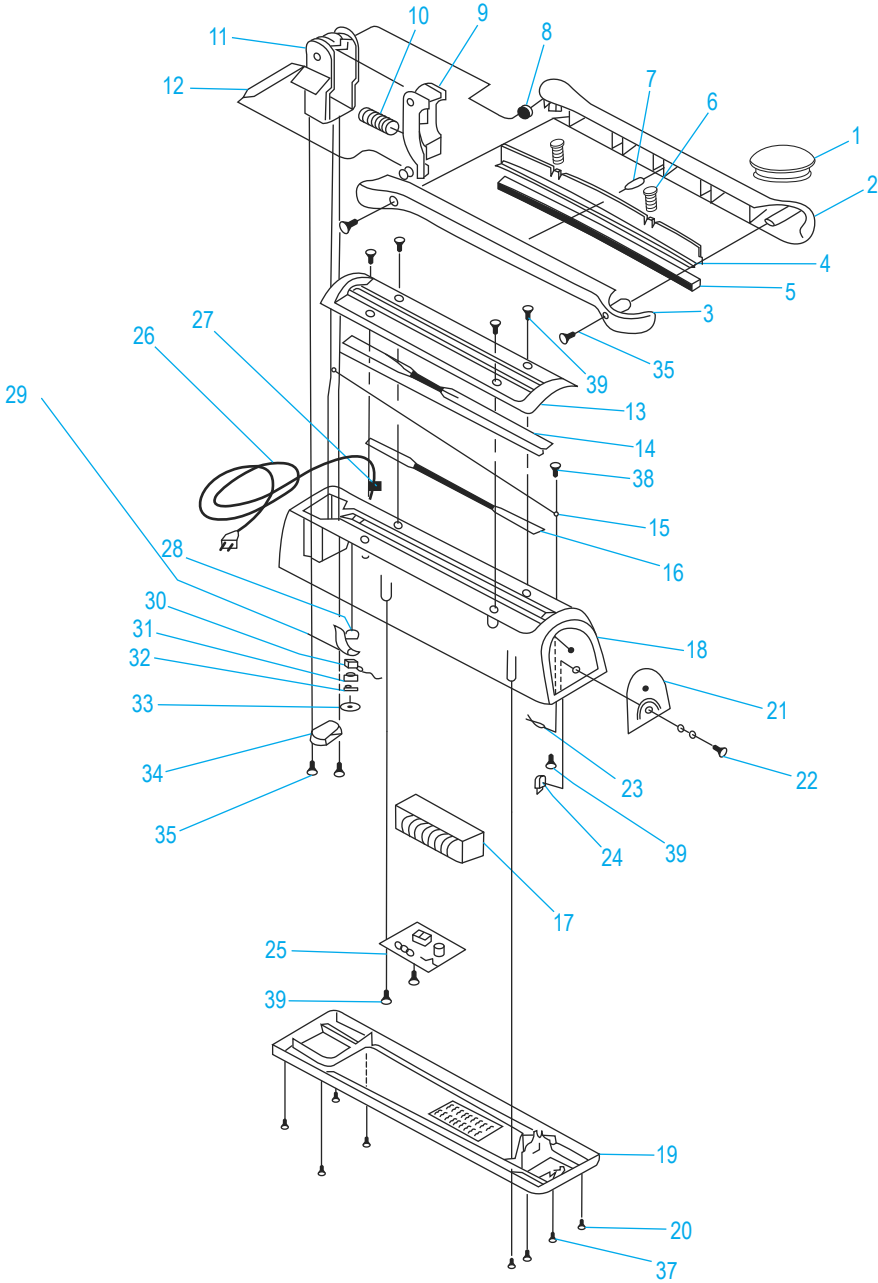
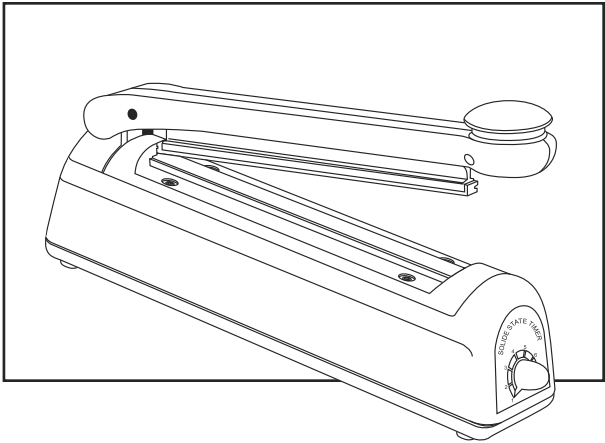


ULINE H-599 12" BEEP SEALER

1-800-295-5510
uline.com



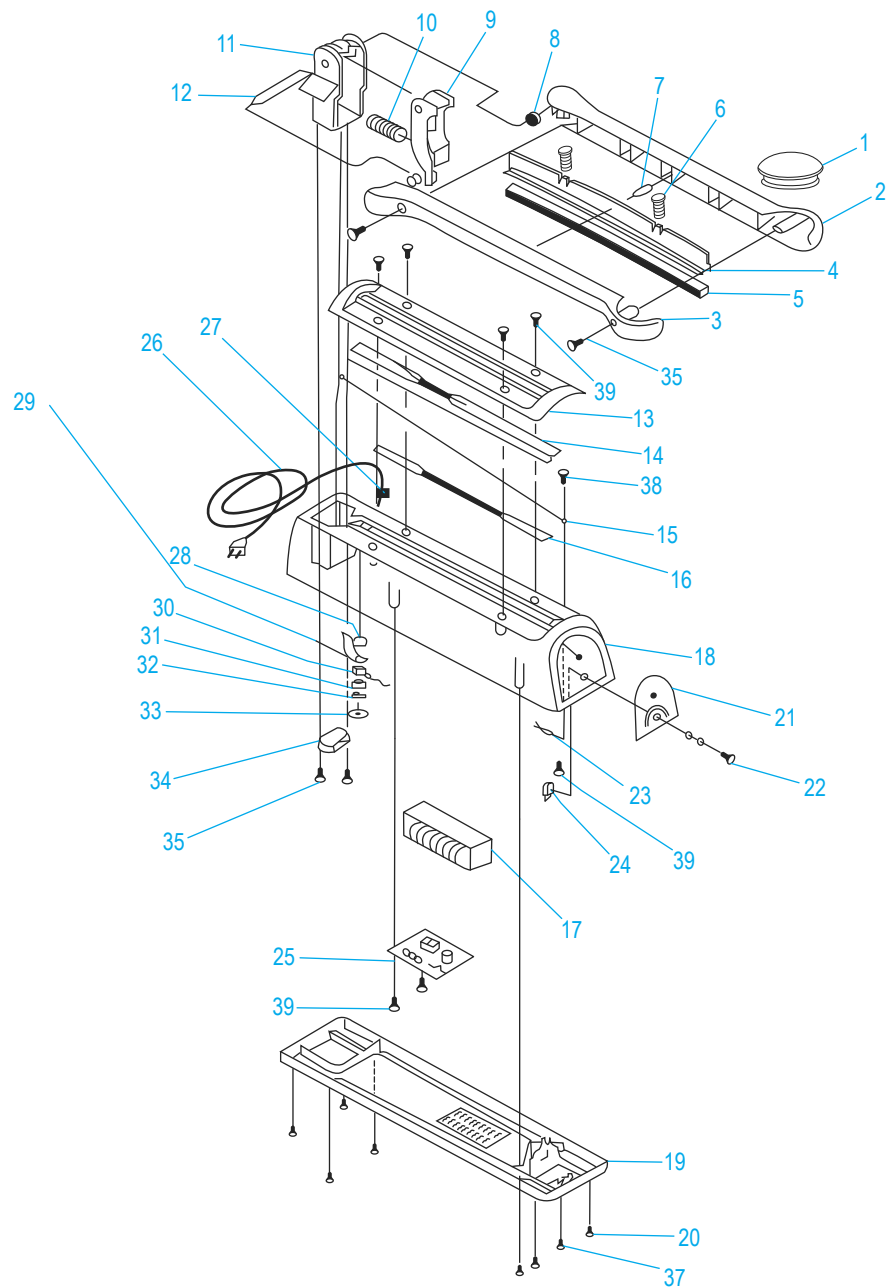
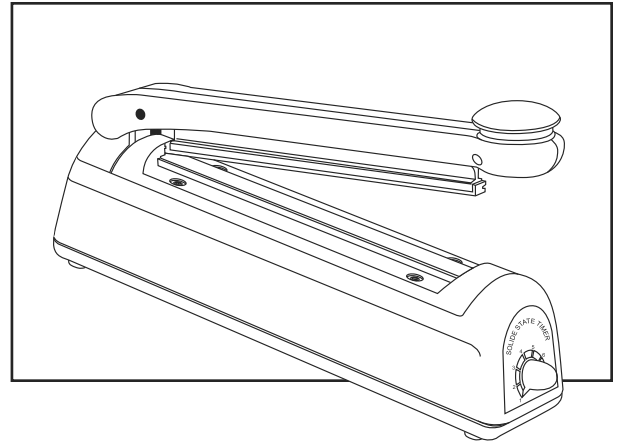
ULINE H-599
12" BEEP SEALER

1-800-295-5510
 uline.com

#	DESCRIPTION	QTY.	ULINE NO.	MFG. PART NO.
1	Lever Knob	1	-----	H-01
2	Left Lever	1	H-599-H02B	H-02B
3	Right Lever	1	H-599-H03B	H-03B
4	Silicon Bracket	1	H-599-SB	H-04B
5	Silicon	1	H-599-S	H-05B
6	Spring	2	-----	H-06B
7	Pin	1	-----	H-07
8	Stop Ring	2	-----	H-08
9	Connection Bracket Assembly (Part of a Kit)	1	H-599-H09	H-09
10	Spring (Part of a Kit)	1	H-599-H09	H-10B
11	Lever Bracket (Part of a Kit)	1	H-599-H09	H-11
12	Shaft (Part of a Kit)	1	H-599-H09	H-12
13	Plate	1	-----	H-13B
14	Teflon Sheet	1	H-599-14B	H-14B
15	Heating Wire	1	-----	H-15B
16	Teflon Sheet	1	-----	H-16B
17	Transformer 110 V	1	H-599-H17C	H-17C
18	Body	1	-----	H-18B
19	Bottom Cover	1	-----	H-19B
20	Feet	4	-----	H-20
21	Name Plate	1	-----	H-21
22	Knob	1	-----	E-22
23	Led Lamp	1	-----	E-23
24	Variable Resistor	1	H-599-24	E-10
25	PC Board 110 V	1	H-599-PC	E-24A
26	Power Cord	1	H-599-26	E-18
27	Grommet	1	-----	E-17
28	Bushing	1	-----	S-10
29	Spring Hook	1	-----	S-20
30	Solderless Terminal	1	-----	S-11
31	Bushing	1	H-599-31	S-12
32	Washer 5 x 12	1	H-599-32	S-21
33	Screw 5 x 10	1	-----	S-22
34	Microswitch	1	H-599-E-25	E-25
35	Tapping Screw 3 x 20	2	-----	S-23
36	Tapping Screw 4 x 15	2/3	-----	S-24
37	Screw 4 x 15	4/6	-----	S-44
38	Screw 4 x 6	1	-----	S-26
39	Screw 4 x 8	8/8	H-599-39	S-09

ULINE H-599 SELLADORA DE 12" CON ALERTA

800-295-5510
uline.mx



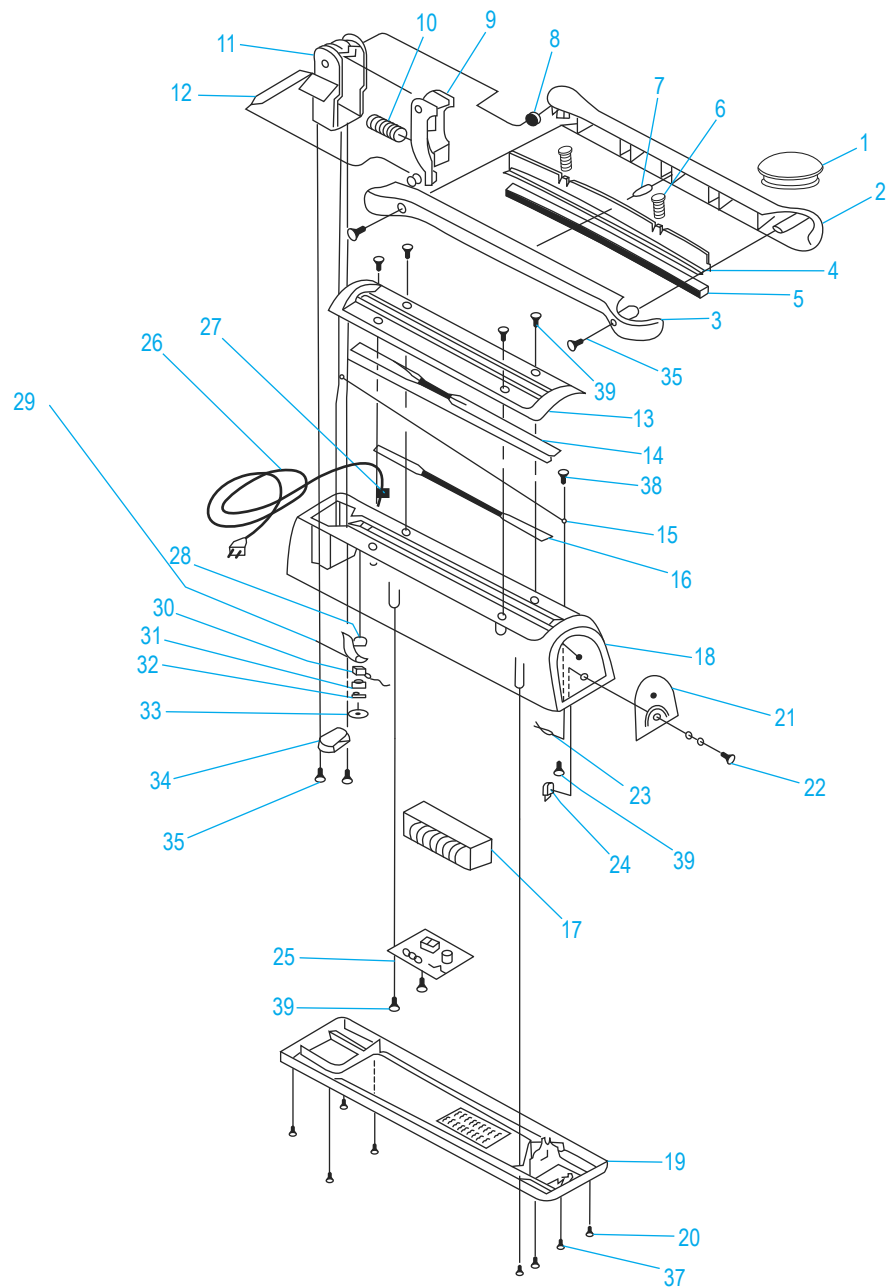
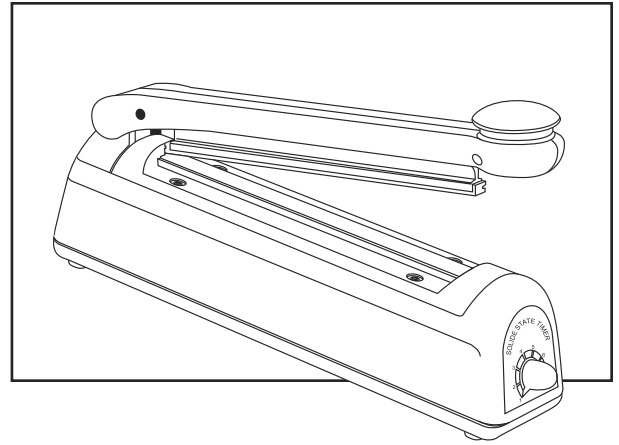
ULINE H-599
SELLADORA DE
12" CON ALERTA

800-295-5510
 uline.mx

#	DESCRIPCIÓN	CANT.	NO. DE PARTE DE ULINE	NO. DE PARTE DEL FABRICANTE
1	Perilla de la Palanca	1	-----	H-01
2	Palanca Izquierda	1	H-599-H02B	H-02B
3	Palanca Derecha	1	H-599-H03B	H-03B
4	Soporte de Silicona	1	H-599-SB	H-04B
5	Silicona	1	H-599-S	H-05B
6	Resorte	2	-----	H-06B
7	Pasador	1	-----	H-07
8	Anillo de Tope	2	-----	H-08
9	Ensamble del Soporte de Conexión (Parte de un Kit)	1	H-599-H09	H-09
10	Resorte (Parte de un Kit)	1	H-599-H09	H-10B
11	Soporte de la Palanca (Parte de un Kit)	1	H-599-H09	H-11
12	Barra (Parte de un Kit)	1	H-599-H09	H-12
13	Placa	1	-----	H-13B
14	Hoja de Teflón	1	H-599-14B	H-14B
15	Alambre Térmico	1	-----	H-15B
16	Hoja de Teflón	1	-----	H-16B
17	Transformador de 110 V	1	H-599-H17C	H-17C
18	Cuerpo	1	-----	H-18B
19	Cubierta de la Parte Inferior	1	-----	H-19B
20	Patas	4	-----	H-20
21	Placa con Nombre	1	-----	H-21
22	Perilla	1	-----	E-22
23	Lámpara LED	1	-----	E-23
24	Resistor Variable	1	H-599-24	E-10
25	Tablero de PC de 110 V	1	H-599-PC	E-24A
26	Cable eléctrico	1	H-599-26	E-18
27	Ojal	1	-----	E-17
28	Buje	1	-----	S-10
29	Gancho con Resorte	1	-----	S-20
30	Terminal Sin Soldadura	1	-----	S-11
31	Buje	1	H-599-31	S-12
32	Rondana de 5 x 12	1	H-599-32	S-21
33	Tornillo de 5 x 10	1	-----	S-22
34	Microinterruptor	1	H-599-E-25	E-25
35	Tornillo Roscador de 3 x 20	2	-----	S-23
36	Tornillo Roscador de 4 x 15	2/3	-----	S-24
37	Tornillo de 4 x 15	4/6	-----	S-44
38	Tornillo de 4 x 6	1	-----	S-26
39	Tornillo de 4 x 8	8/8	H-599-39	S-09

ULINE H-599
SCELLEUSE À
SIGNAL SONORE
DE 30,5 CM (12 PO)

1-800-295-5510
uline.ca



**SCELLEUSE À
SIGNAL SONORE
DE 30,5 CM (12 PO)**

1-800-295-5510

uline.ca

#	DESCRIPTION	QTÉ	RÉF. ULINE	RÉF. DU FABRICANT
1	Bouton de levier	1	-----	H-01
2	Levier gauche	1	H-599-H02B	H-02B
3	Levier droit	1	H-599-H03B	H-03B
4	Support en silicone	1	H-599-SB	H-04B
5	Silicone	1	H-599-S	H-05B
6	Ressort	2	-----	H-06B
7	Tige	1	-----	H-07
8	Anneau de butée	2	-----	H-08
9	Assemblage de support de liaison (pièce d'un ensemble)	1	H-599-H09	H-09
10	Ressort (pièce d'un ensemble)	1	H-599-H09	H-10B
11	Support de levier (pièce d'un ensemble)	1	H-599-H09	H-11
12	Arbre (pièce d'un ensemble)	1	H-599-H09	H-12
13	Plaque	1	-----	H-13B
14	Plaque en Teflon	1	H-599-14B	H-14B
15	Fil chauffant	1	-----	H-15B
16	Plaque en Teflon	1	-----	H-16B
17	Transformateur 110 V	1	H-599-H17C	H-17C
18	Corps	1	-----	H-18B
19	Couvercle inférieur	1	-----	H-19B
20	Pieds	4	-----	H-20
21	Plaque signalétique	1	-----	H-21
22	Bouton	1	-----	E-22
23	Voyant à DEL	1	-----	E-23
24	Résistance variable	1	H-599-24	E-10
25	Carte de circuits imprimés 110 V	1	H-599-PC	E-24A
26	Cordon d'alimentation	1	H-599-26	E-18
27	Passe-fil	1	-----	E-17
28	Bague	1	-----	S-10
29	Crochet de sûreté	1	-----	S-20
30	Borne sans soudure	1	-----	S-11
31	Bague	1	H-599-31	S-12
32	Rondelle 5 x 12	1	H-599-32	S-21
33	Vis 5 x 10	1	-----	S-22
34	Microcontact	1	H-599-E-25	E-25
35	Vis taraudeuse 3 x 20	2	-----	S-23
36	Vis taraudeuse 4 x 15	2/3	-----	S-24
37	Vis 4 x 15	4/6	-----	S-44
38	Vis 4 x 6	1	-----	S-26
39	Vis 4 x 8	8/8	H-599-39	S-09