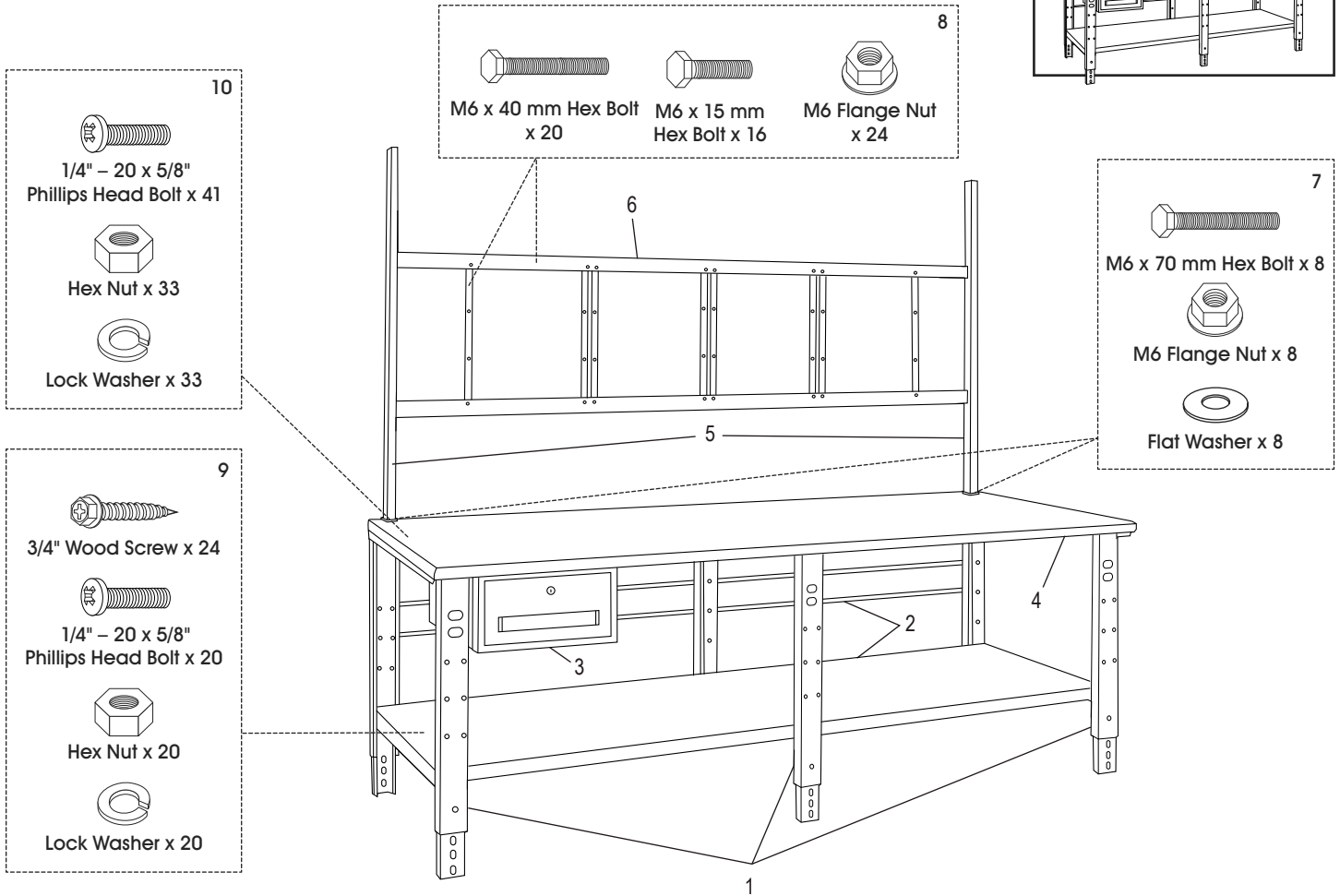
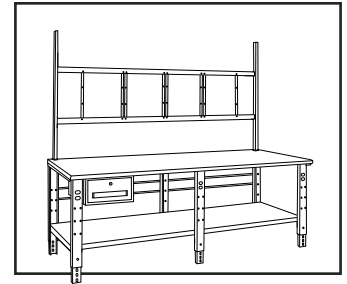


ULINE H-5771

DELUXE WORKSTATION – 96 x 36"

1-800-295-5510
 uline.com



INCLUDED WITH STARTER TABLE

#	DESCRIPTION	QTY.	ULINE PART NO.	MFG. PART NO.
1	Packing Table Legs	3	H-1138LEG	AL-3236-3
2	Full Shelf and Stringer	1	H-4993	FS-3696/WBS
3	Packing Table Drawer	1	H-1550	WBD-1L
4	Wood Packing Table Top	1	H-1222-TOP	-----
4	Laminate Packing Table Top	1	H-1222-LTOP	-----
4	Maple Packing Table Top	1	H-1222-MTOP	-----
4	Steel Deluxe Workstation Table Top	1	H-5771-STOP	G-TU-3696-MGY
5	Upright	2	H-5777	H-5777
6	Panel Mounting Kit	1	H-5775	H-5775

REPLACEMENT HARDWARE

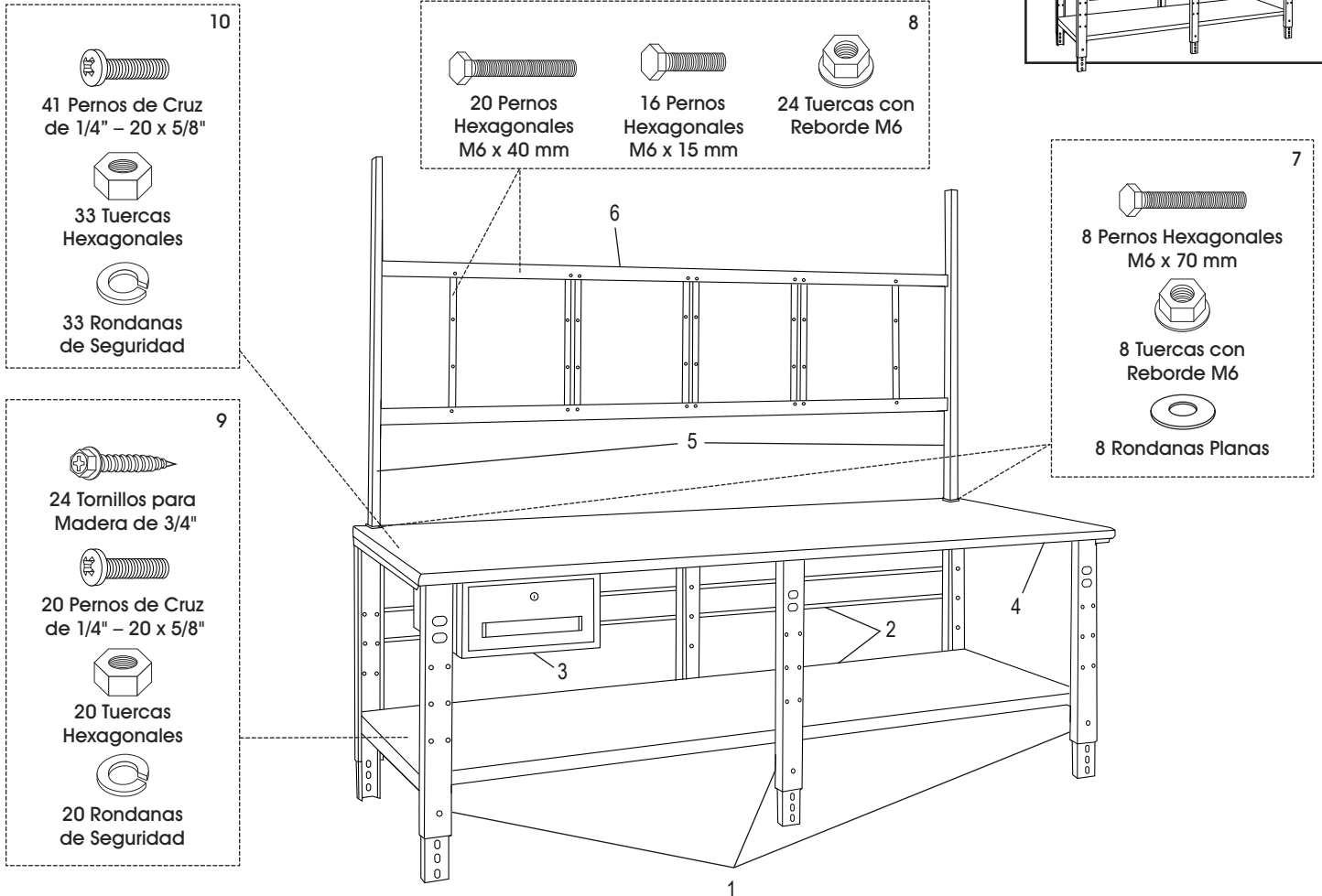
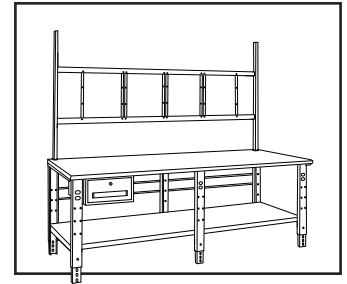
#	DESCRIPTION	QTY.	ULINE PART NO.	MFG. PART NO.
7	Hardware Kit – Upright	1	H-5778	H-5778
8	Hardware Kit – Panel Mounting	1	H-5776	H-5776
9	Hardware Kit – Table	1	H-1222-HRDWR	HWULWB96
10	Hardware Kit – Steel Top	1	H-5617	HWSTEELTOP96-U

ULINE H-5771

ESTACIÓN DE TRABAJO DE ALTA CALIDAD – 96 x 36"

800-295-5510

uline.mx



SE INCLUYEN CON LA MESA BÁSICA

#	DESCRIPCIÓN	CANT.	NO. DE PARTE DE ULINE	NO. DE PARTE DEL FABRICANTE
1	Patas de la Mesa de Trabajo	3	H-1138LEG	AL-3236-3
2	Repisa Completa y Larguero	1	H-4993	FS-3696/WBS
3	Cajón de la Mesa de Trabajo	1	H-1550	WBD-1L
4	Cubierta de Madera	1	H-1222-TOP	-----
4	Cubierta de Plástico Laminado	1	H-1222-LTOP	-----
4	Cubierta de Arce	1	H-1222-MTOP	-----
4	Cubierta de Acero para Estaciones de Trabajo de Alta Calidad	1	H-5771-STOP	G-T-3696
5	Poste	2	H-5777	H-5777
6	Kit de Instalación del Panel	1	H-5775	H-5775

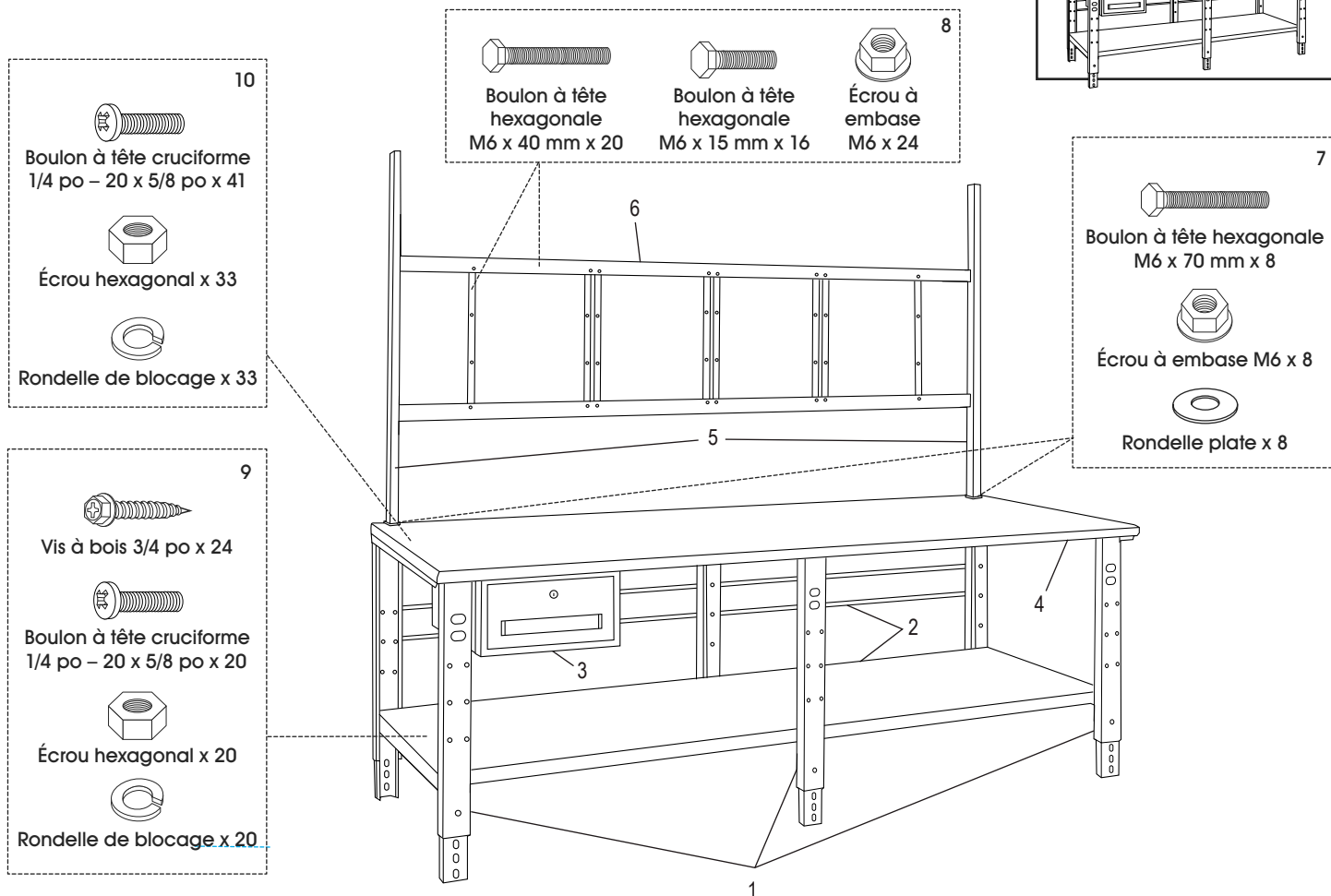
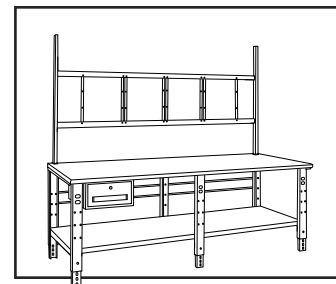
TORNILLERÍA DE REPUESTO

#	DESCRIPCIÓN	CANT.	NO. DE PARTE DE ULINE	NO. DE PARTE DEL FABRICANTE
7	Kit de Tornillería – Vertical	1	H-5778	H-5778
8	Kit de Tornillería – Instalación del Panel	1	H-5776	H-5776
9	Kit de Tornillería – Mesa	1	H-1222-HRDWR	HWULWB96
10	Kit de Tornillería – Cubierta de Acero	1	H-5617	HWSTEELTOP96-U

ULINE H-5771**POSTE DE TRAVAIL
DE LUXE – 96 x 36 PO**

1-800-295-5510

uline.ca

**INCLUS AVEC LA TABLE DE BASE**

#	DESCRIPTION	QTÉ	RÉF. ULINE	RÉF. DU FABRICANT
1	Pieds de table d'emballage	3	H-1138LEG	AL-3236-3
2	Tablette intégrale et longeron	1	H-4993	FS-3696/WBS
3	Tiroir de table d'emballage	1	H-1550	WBD-1L
4	Surface en bois pour table d'emballage	1	H-1222-TOP	-----
4	Surface stratifiée pour table d'emballage	1	H-1222-LTOP	-----
4	Surface en érable pour table d'emballage	1	H-1222-MTOP	-----
4	Surface en acier pour table d'emballage de luxe	1	H-5771-STOP	G-T-3696
5	Montant	2	H-5777	H-5777
6	Matériel d'installation pour panneau	1	H-5775	H-5775

MATÉRIEL DE RECHANGE

#	DESCRIPTION	QTÉ	RÉF. ULINE	RÉF. DU FABRICANT
7	Ensemble de matériel : Montant	1	H-5778	H-5778
8	Ensemble de matériel : Installation pour panneau	1	H-5776	H-5776
9	Ensemble de matériel : Table	1	H-1222-HRDWR	HWULWB96
10	Ensemble de matériel : Surface en acier	1	H-5617	HWSTEELTOP96-U