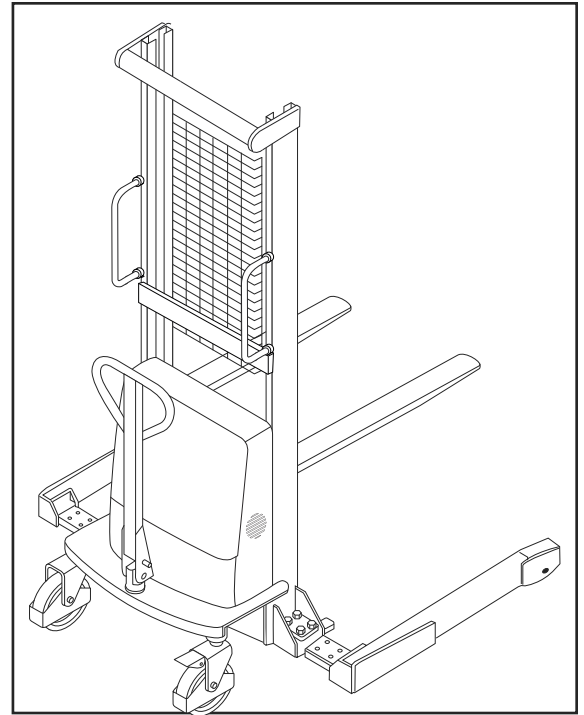


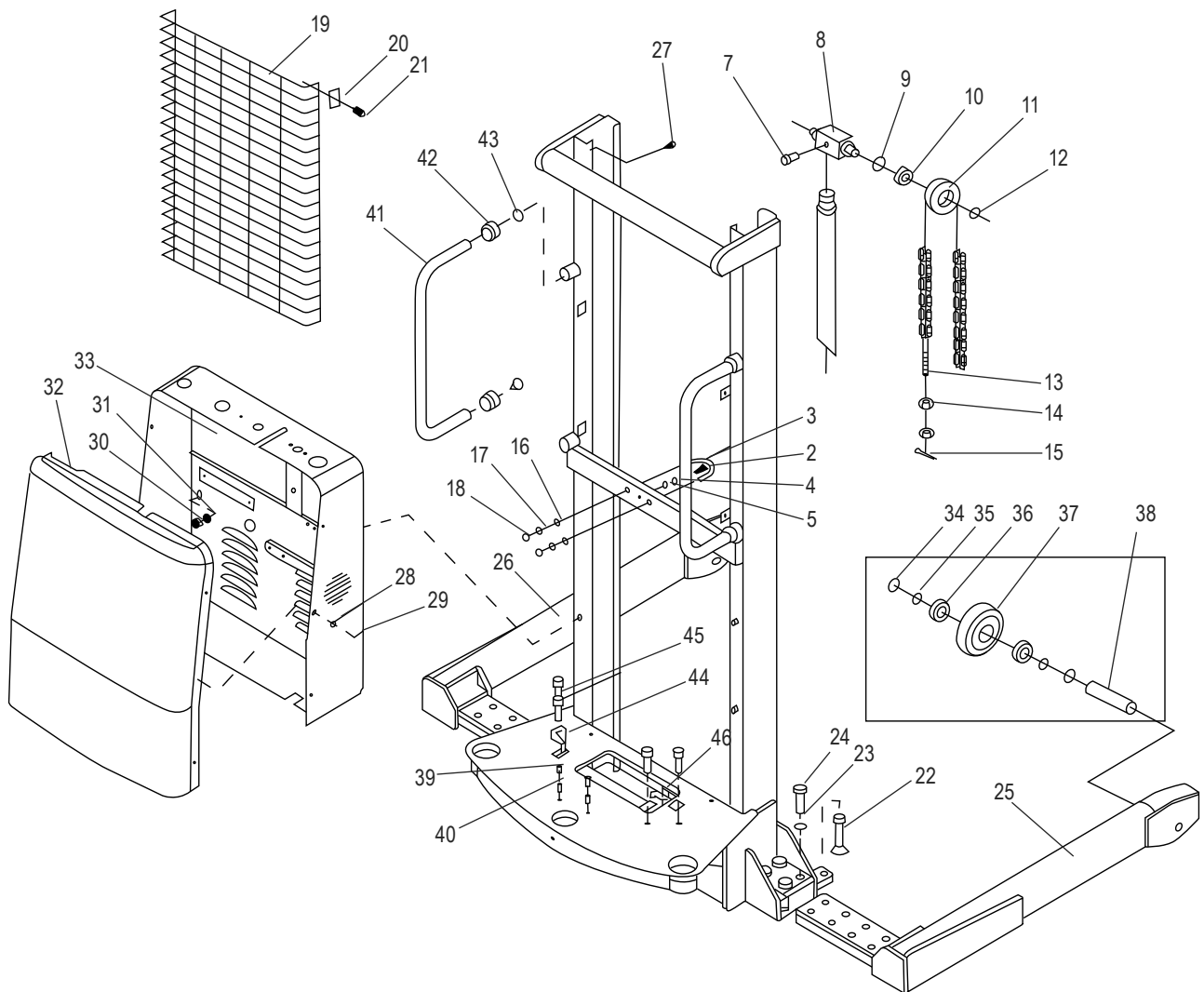
ULINE H-5439 STRADDLE STACKER

1-800-295-5510
uline.com

Para Español, vea páginas 13-24.
Pour le français, consulter les pages 25-36.



MAST SYSTEM



ULINE H-5439
STRADDLE STACKER

1-800-295-5510
 uline.com

MAST SYSTEM PARTS LIST

#	DESCRIPTION	QTY.	ULINE PART NO.	MFG. PART NO.
1	Mast 63"	1	-----	9000013656
2	Bolt 10 mm x 35	1	-----	0000023503
3	U-Bolt	1	-----	2500202001
4	Nut 10 mm	1	-----	0000024091
5	Washer 10 mm	1	-----	0000025106
6	Screw 8 mm x 16	1	H-2651-RRAXL	0000023013
7	Roller Block	2	-----	2500502005
8	Retaining Ring for Hole	2	H-2651-26009	0000026009
9	Bearing 6204	2	H-2652-27001	0000027001
10	Chain Roller	2	H-2651CHAINR	2500502002
11	Retaining Ring for Axle	2	H-2651-26003	0000026003
12	Chain TG190	2	H-2651-CHAIN	0000029181
13	Link Bolt	2	H-2651-LBOLT	2500502007
14	Nut 14 mm	4	-----	0000024087
15	Split Pin 2.5 mm x 25	2	-----	0000028104
16	Washer 8 mm	2	-----	0000025005
17	Nut 8 mm	2	-----	0000024086
18	Domed Nut 8 mm	2	-----	0000024092
19	Protective Grill 63"	1	H-5439-GRILL	2500537002
20	Press Washer	6	-----	2240637001
21	Bolt 6 mm x 16	6	H-2652SCREWQ	0000023488
22	Leveling Screw Kit	2	H-5440-18	2050402002
23	Lock Washer 18 mm	8	H-5440-LW	0090000142
24	Hex Head Bolt 18 mm x 60	8	H-5440-LB	0090000122
25	Right Straddle Leg	1	-----	9000001080
26	Left Straddle Leg	1	-----	9000001081
27	Screw 6 mm x 6	2	-----	0000023604
28	Washer 6 mm	6	H-2652WASHRQ	0000025108
29	Screw 6 mm x 16	6	H-2652SCREWQ	0000023488
30	Nut 10 mm	4	-----	0000024013
31	Washer 10 mm	4	H-2652WASHRQ	0000025108
32	Cover	1	H-5273	2520303001
33	Electric Box	1	-----	9000013668
34	Lock Ring	4	H-2651-26003	0000026003
35	Washer	4	H-2302-FRK25	1000525001
36	Bearing 6204	4	H-2652-27001	0000027001
37	Load Roller	2	H-5439-LDRLQ	9000002304
38	Shaft for Roller	2	H-5439-38Q	2500502009

ULINE H-5439
STRADDLE STACKER

1-800-295-5510
uline.com

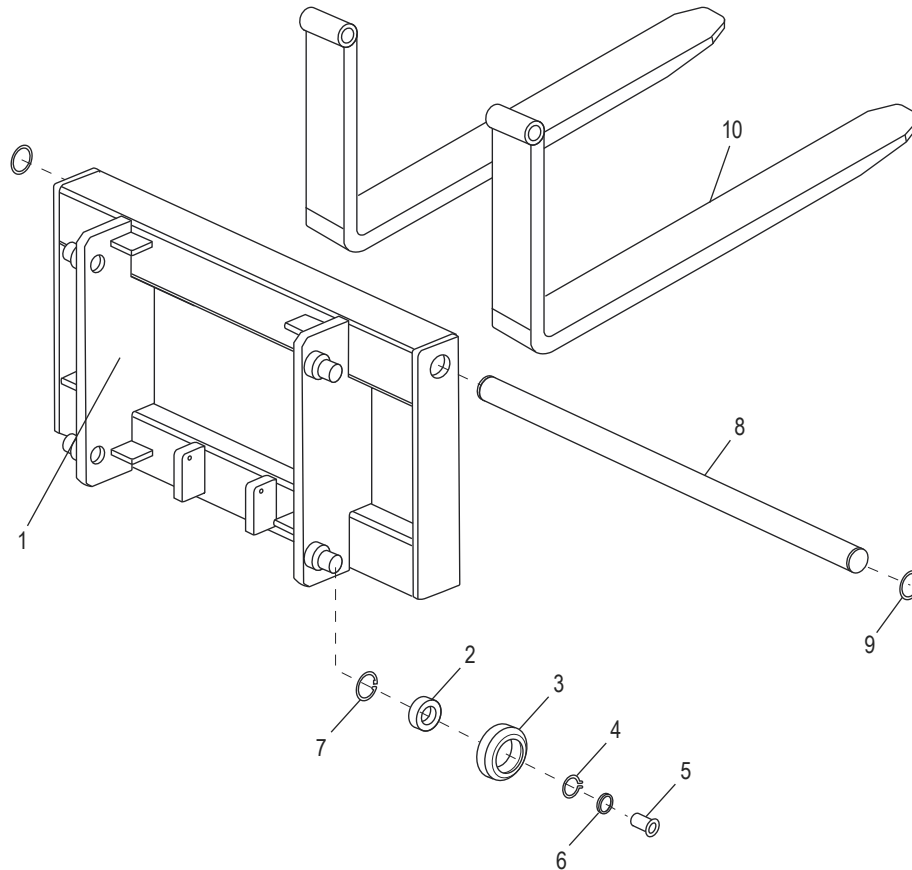
MAST SYSTEM PARTS LIST CONTINUED

#	DESCRIPTION	QTY.	ULINE PART NO.	MFG. PART NO.
39	Screw M10 x 45	2	H-5440-23099	0000023099
40	Shaft Sleeve	2	H-5440-13004	1070213004
41	Handle	2	H-2651-MHNDL	2500501002
42	Nut	4	-----	2500502008
43	Screw	4	H-5439-43Q	2500523001
44	Battery Fixing Base	1	-----	9000000820
45	Screw M6 x 16	4	-----	0000023141
46	Battery Fixing Base (right)	1	-----	9000007287

ULINE H-5439
STRADDLE STACKER

1-800-295-5510
 uline.com

FORK CARRIAGE

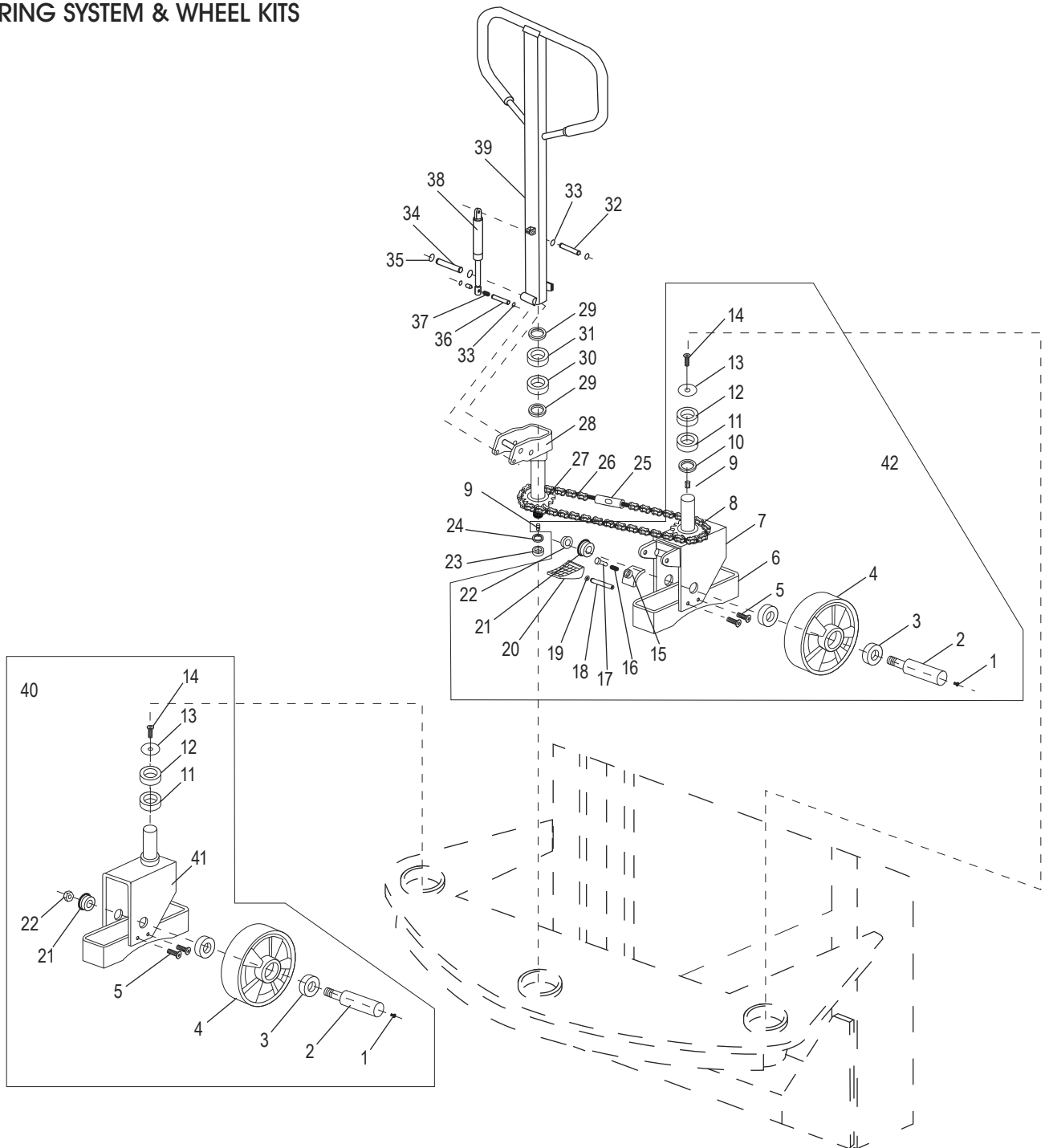


#	DESCRIPTION	QTY.	ULINE PART NO.	MFG. PART NO.
1	Fork Carriage	1	H-5439-01	2500401002
2	Bearing 6205	4	H-2651-BRNG	0000027011
3	Roller	4	H-2651-ROLL	2500411001
4	Retaining Ring for Axle	4	H-2651-RRAXL	0000026013
5	Axle	4	H-2651-AXLE	2500502003
6	Washer	4	H-2651-WSH	2500525001
7	Retaining Ring for Hole	4	H-2651-RTRNG	0000026002
8	Long Shaft	1	H-5439-08	2500407002
9	Retaining Ring for Axle	2	H-5439-09	0000026042
10	Fork, 4 x 42"	2	H-5440-FORK	2500406002

ULINE H-5439 STRADDLE STACKER

1-800-295-5510
uline.com

STEERING SYSTEM & WHEEL KITS



#	DESCRIPTION	QTY.	ULINE PART NO.	MFG. PART NO.
1	Grease Cup	2	H-5439-GRCUP	0000030001
2	Bolt	2	H-5439-BOLT2	2500507001
3	Bearing 6204	4	H-2652-27001	0000027001
4	Large Wheel Dia. 180 mm x 50	2	H-2652-BGWHL	940300101033

ULINE H-5439
STRADDLE STACKER

1-800-295-5510
 uline.com

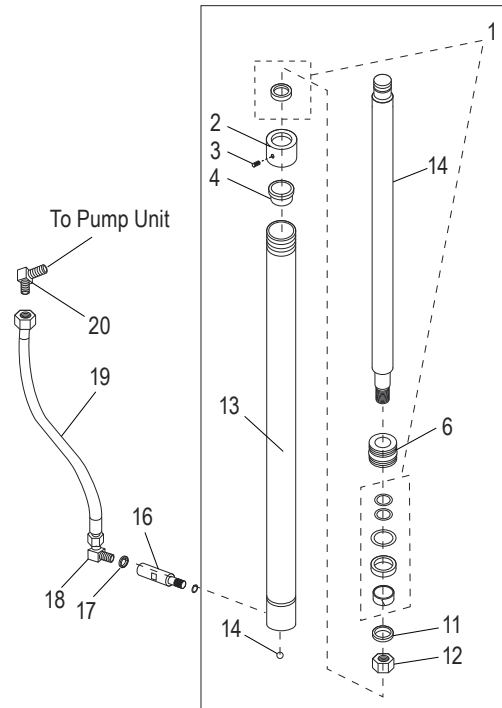
STEERING SYSTEM & WHEEL KITS CONTINUED

#	DESCRIPTION	QTY.	ULINE PART NO.	MFG. PART NO.
5	Screw 6 mm x 10	4	H-5256	0000023484
6	Protect Frame	1	-----	2500504002
7	Wheel Frame for Brake Wheel	1	H-2652-FRAME	2500501011
8	Chain Wheel	1	H-2652CHAINW	2500109002
9	Flat Key	2	H-2652-9KEY	0000036010
10	Washer	1	H-5440-STWSH	2500125002
11	Bearing 30206	1	H-2652-27066	0000027066
12	Bearing 6206	1	H-2652-27012	0000027012
13	Cover	1	H-2652-COV13	2500502006
14	Screw 10 mm x 16	1	H-5257	0000023489
15	Brake	1	H-2652-BRAKE	2500505001
16	Spring	1	H-5439-SPRNG	2500531001
17	Bolt	1	H-5439-BOLT	2500523002
18	Axle	1	H-10364	2500507002
19	Retaining Ring for Axle	1	H-2651-35	0000026034
20	Pedal Plate	1	H-5439-PEDAL	2500505002
21	Washer	2	H-5439-WSHR	2500525002
22	Locknut 12 mm	2	H-5439-12LNT	0000024085
23	Locknut 18 mm	1	H-2651-23	0000024041
24	Washer 18 mm	1	H-2651-24	0000025104
25	Adjust Bolt Kit	2	H-5327	2500100003
26	Chain	1	H-2652CHAIN	0000029182
27	Chain Wheel	1	H-7398	2500109001
28	Steering Seat	1	H-4764	2500101001
29	Washer	1	H-2651-29	2500125001
30	Bearing 30205	1	H-5440-30205	0000027069
31	Bearing 6205	1	H-2651-BRNG	0000027011
32	Shaft	1	H-2651-32	2500107001
33	Retaining Ring for Axle	4	H-2651-33	0000026041
34	Shaft	1	H-2651-34	2500107002
35	Retaining Ring for Axle	2	H-2651-35	0000026034
36	Shaft	1	H-2651-36	2500107003
37	Sleeve	2	H-2651-37	2500113001
38	Air Spring	1	H-2651SPRING	2500137001
39	Handle	1	H-5267	2500100002
40	Caster Kit	1	H-2652CASTER	402017004005
41	Wheel Frame	1	-----	2500501012
42	Caster Kit with Brake	1	H-5440CASTER	402017004004

ULINE H-5439 STRADDLE STACKER

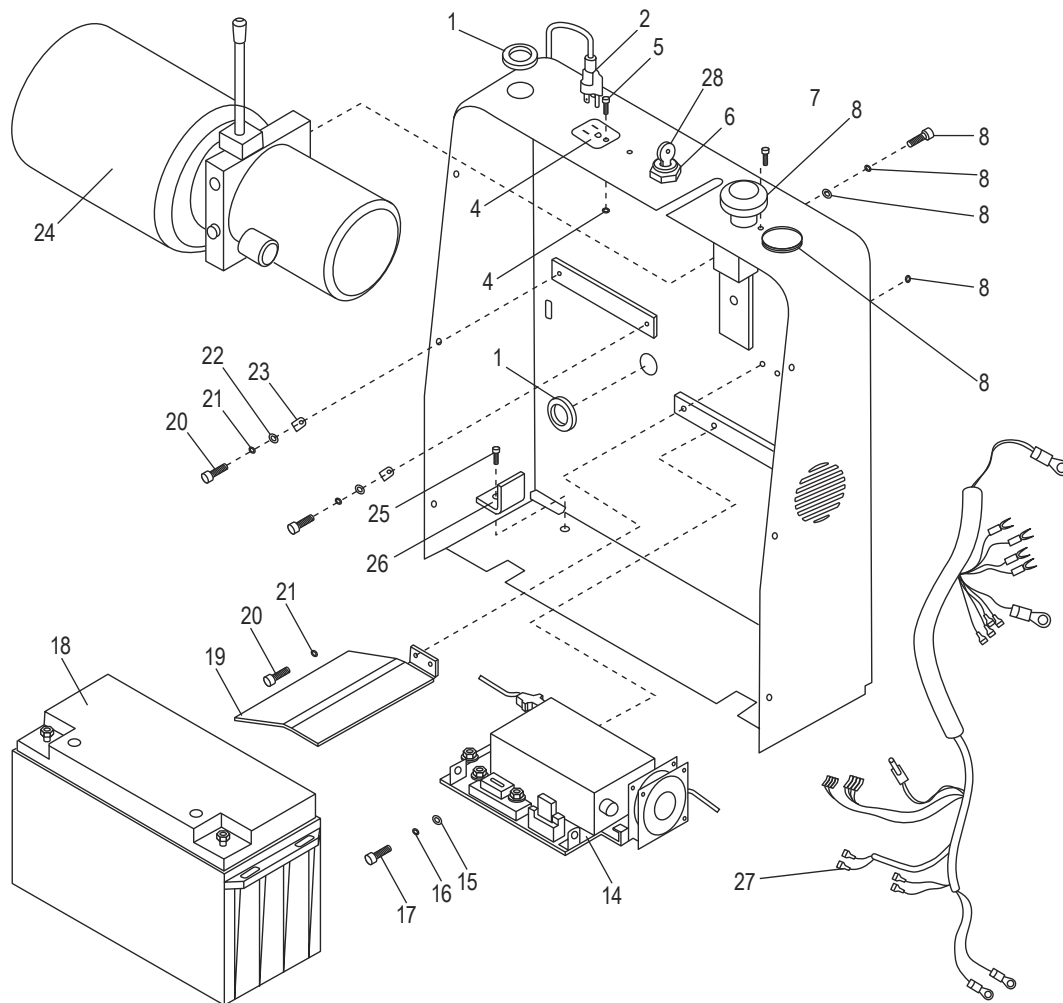
1-800-295-5510
uline.com

HYDRAULIC SYSTEM



#	DESCRIPTION	QTY.	ULINE PART NO.	MFG. PART NO.
1	Seal Kit Includes: • Dust Ring 40 x 48 x 6.5 (1) • O-Ring 32 x 2.4 (2) • O-Ring 50 x 3.1 (1) • Y-Ring 50 x 40 x 6 (1) • Holding Ring 50 x 15 x 2.5 (1)	1	H-8074	SPN10A-SEALS
2	Screw Cover	1	H-5439-2	2520202001
3	Screw 6 mm x 6	1	H-5439-2HS	0000023502
4	Sleeve	1	H-5439-4HS	1050302003
6	Piston	1	H-2652PISTON	2520202002
11	Elastic Washer 24 mm	1	H-2652-EWASH	0000025094
12	Nut 24 mm x 1.5	1	H-5439-NUT	0000024072
13	Cylinder, 63" Height	1	H-5439-CYL	2520208001
14	Steel Ball	1	H-5439-14	0000005001
16	Safety Valve	1	H-5439-SFTVL	2520200004
17	Seal Washer	1	H-7502	0000022117
18	Joint	1	H-5439-JNT	2520202007
19	Hydraulic Oil Hose L=850 16 mm x 1.5	1	H-5439-19	2520200003
20	Joint	1	H-2652-CNCTR	2500237002
	Piston Rod, 63" Height (Not Shown)	1	H-5439-PSTRD	2520207001
	O-Ring 18 x 2.4 (Not Shown)	1	H-2652-ORING	0000022118
	Hydrocylinder, 63" Height (Not Shown)	1	H-2651-CYL	2520200006

ELECTRIC BOX



#	DESCRIPTION	QTY.	ULINE PART NO.	MFG. PART NO.
1	Sheath	2	H-5440-SHTHQ	2210418003
2	Spring Cord Plug 3*0.75 (USA)	1	H-2302-PLUG	2530334005
3	Connector Assembly	1	H-2302-PS	1000403001
4	Nut 3 mm	2	-----	0090000400
5	Screw 3 mm x 10	2	-----	0000023755
6	General Key Switch LKS-101A	1	H-2651-KEYSW	2530334002
7	Screw 5 mm x 12	2	H-2652-M5X12	0000023126
8	DC power switch ZDK31-250	1	H-2302-DC	2240434001
9	Screw 10 mm x 25	2	-----	0000023088
10	Elastic Washer 10 mm	2	H-2302-29	0000023006
11	Washer 10 mm	2	H-2302-28	0000025002
12	Nut 4 mm	2	-----	0000023069

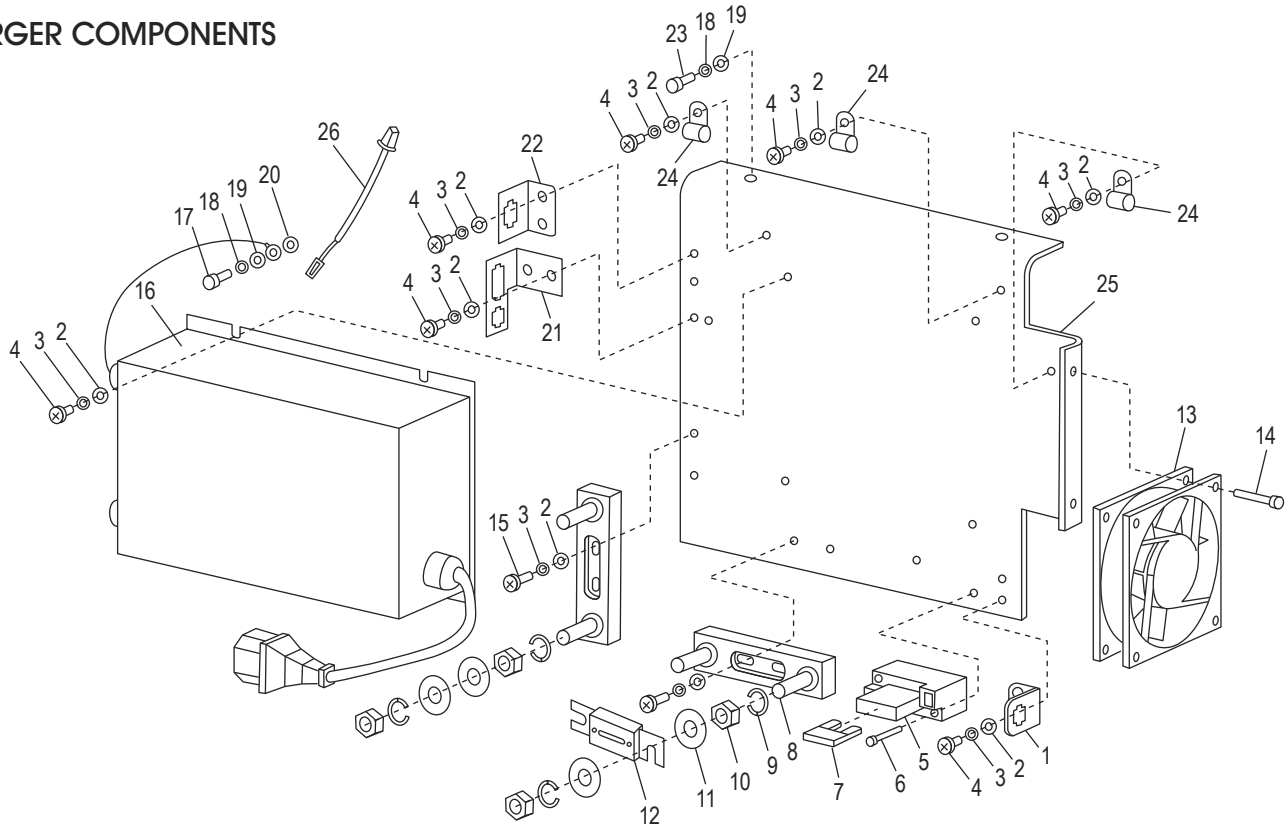
ULINE H-5439
STRADDLE STACKER

1-800-295-5510
uline.com

ELECTRIC BOX CONTINUED

#	DESCRIPTION	QTY.	ULINE PART NO.	MFG. PART NO.
13	Indicator 12V B11201A(B)	1	H-5440-BCI	2530334003
14	Charger Components	1	H-6088	9000013685
15	Washer 6 mm	2	-----	0000025007
16	Elastic Washer 6 mm	2	-----	0000025006
17	Screw 6 mm x 16	2	-----	0000023063
18	Battery 12V/150Ah	1	H-11591	2530332001
19	Charger Protective Board	1	H-5440-CHP	9000013663
20	Screw 4 mm x 8	4	H-5440-CMS	1000123003
21	Elastic Washer 4 mm	4	-----	0000025018
22	Washer 4 mm	2	-----	0000025019
23	Cable Fixing Button UC-1	2	-----	9000005742
24	Pump Unit 12V-1.6kw (2.1CC)	1	H-5996	2530200009
25	Screw 6 mm x 16	2	-----	0000023040
26	Battery Fixing Plate	2	-----	9000013662
27	Main Control Cable	1	H-5440-MCCB	9000013665
28	Key	2	H-4780	2500334002

CHARGER COMPONENTS



#	DESCRIPTION	QTY.	ULINE PART NO.	MFG. PART NO.
1	Connector Fixing Frame (2 core)	1	-----	1010404005
2	Washer 4 mm	17	-----	0000025019
3	Elastic Washer 4 mm	17	-----	0000025018
4	Screw 4 mm x 8	13	H-5440-CMS	1000123003
5	Fuse Seat BD-1X10A	1	H-5440-FSBD	1000434021
6	Screw 3 mm x 25	2	-----	0000023070
7	Fuse 1A	1	H-5440FUSE1A	1010434008
8	Fuse Seat SYY	2	H-2652-FSSYY	1000434007
9	Elastic Washer 8 mm	8	H-2302-20	0000025001
10	Nut 8 mm	8	-----	0000024005
11	Washer 8 mm	8	-----	0000025011
12	Fuse 200A	1	H-5440-F200A	1020434001
13	Fan ADDA DC12V	1	-----	1010434007
14	Screw 4 mm x 30	2	-----	0090000082
15	Screw 4 mm x 16	4	-----	0000023853
16	Charger 12V/15A QQE180-7CH25-26	1	H-6088	9000013685
17	Screw 6 mm x 10	1	-----	0000023058

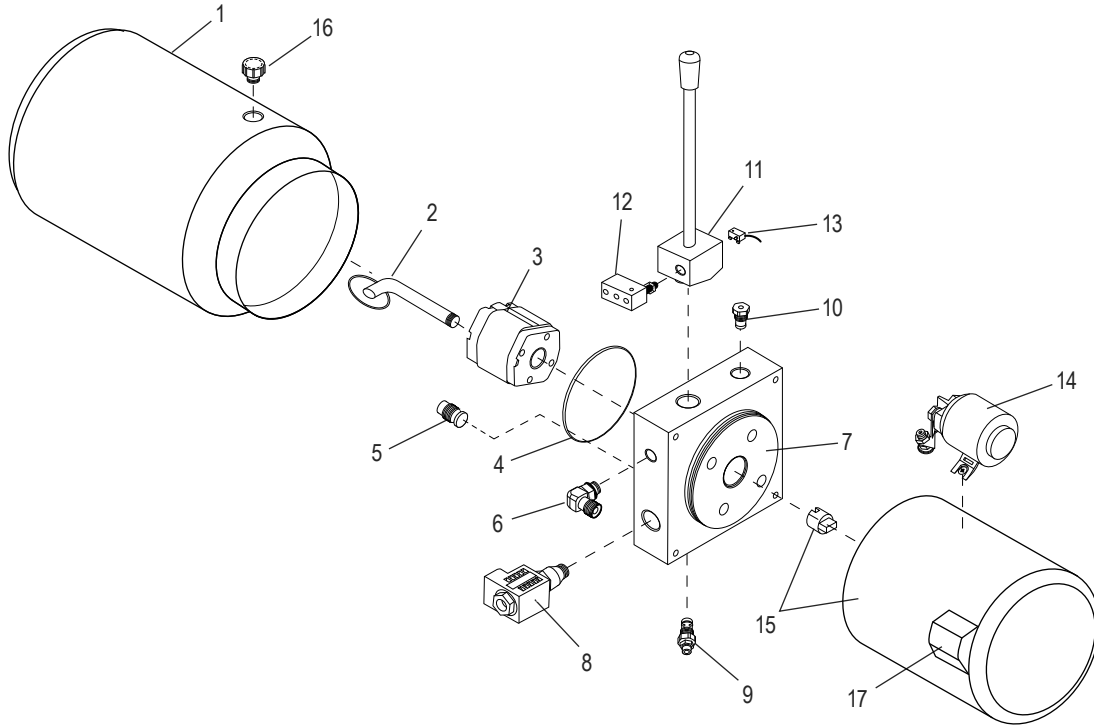
ULINE H-5439
STRADDLE STACKER

1-800-295-5510
uline.com

CHARGER COMPONENTS CONTINUED

#	DESCRIPTION	QTY.	ULINE PART NO.	MFG. PART NO.
18	Elastic Washer 6 mm	3	-----	0000025006
19	Washer 6 mm	3	-----	0000025007
20	Washer 6 mm	1	-----	1000425002
21	Connector Fixing Frame (2+6 core)	1	-----	1000404005
22	Connector Fixing Frame (4 core)	1	-----	1020418001
23	Screw 6 mm x 16	2	-----	0000023040
24	Cable Fixing Button UC-1	3	-----	9000005742
25	Charger Assembly Plate	1	-----	9000013658
26	Charger 24V/8A QQE192-8CH17-26A Indicator Light	1	-----	1000400013

POWER PUMP UNIT

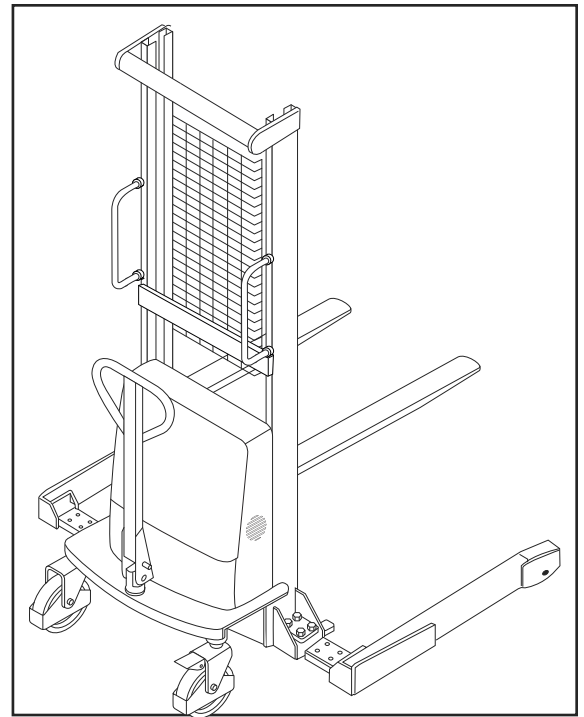


#	DESCRIPTION	QTY.	ULINE PART NO.	MFG. PART NO.
1	Oil Tank	1	H-5440-TANK	2500237006
2	Suction Pipe with Filter	1	-----	2500217001
3	Gear Pump	1	H-5440-GPMPQ	2500237001
4	O-Ring	1	H-2651-ORING	2500222001
5	Flow Control Valve	1	H-5439FLOW	2500215001
6	Connector	1	H-2652-CNCTR	2500237002
7	Fix Plate for Valve	1	H-2651-FIXPL	2530237011
8	Safety Cut Off Valve	1	H-2651-37012	2530337012
9	Spillover Valve	1	H-5440-SOVLV	2500235002
10	One Way Valve	1	H-2651-ONEWA	2500235003
11	Control Stick	1	H-5439-STICK	2530337013
12	Microswitch for Lowering	1	H-2652-MLOW	2500214001
13	Microswitch for Lifting (Inside Control Valve Kit)	1	H-2652-MLIFT	2500214002
14	Relay for Motor	1	H-2652-RELAY	2500214003
15	Motor	1	H-5440-MOTOR	2500237004
16	Reservoir Cap	1	-----	2500237005
17	Carbon Brush	1	H-2651-37014	2530337014
	Seal Kit (Not Shown)	1	H-8074	SPN10A-SEALS

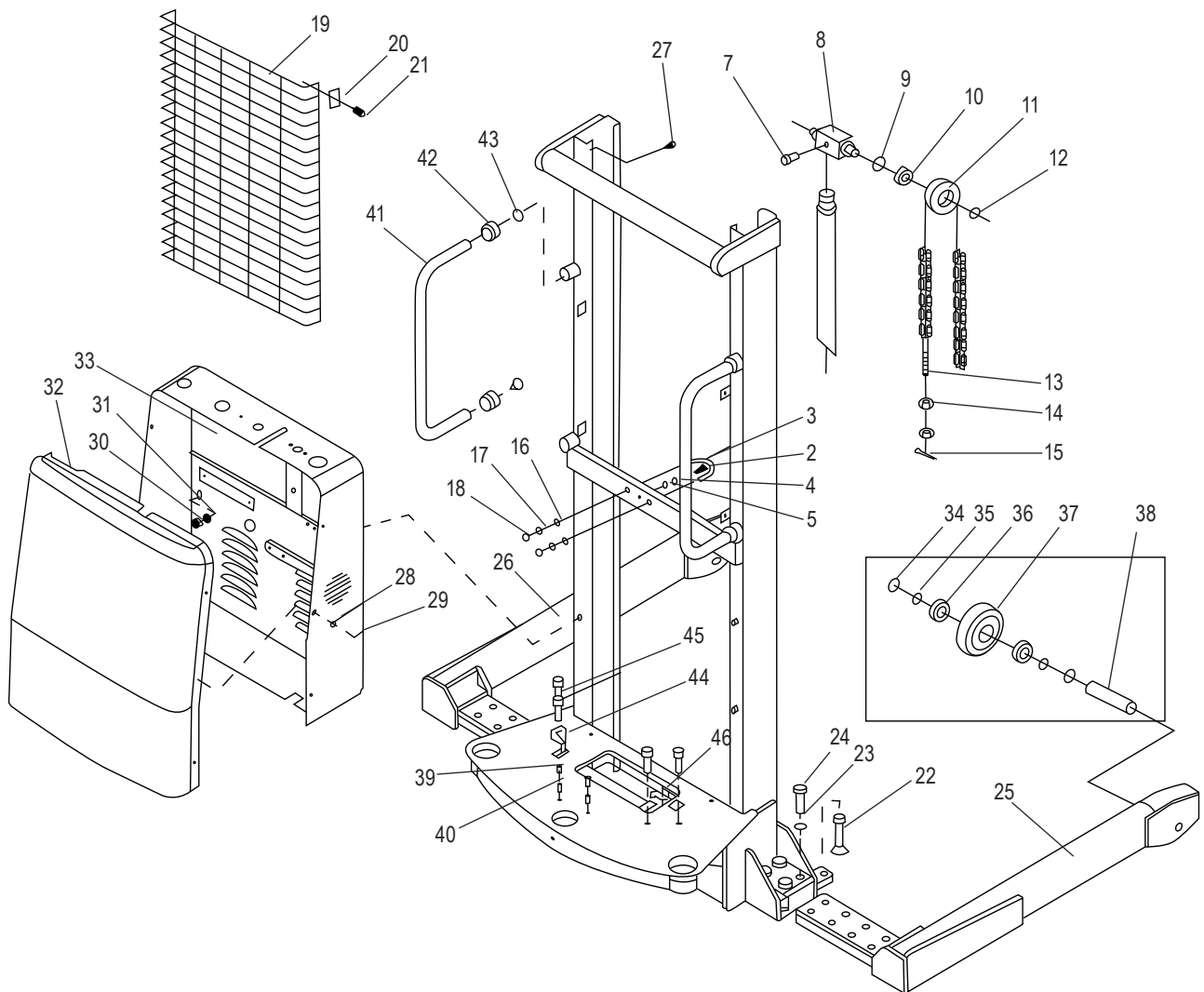
ULINE H-5439

ESTIBADOR AJUSTABLE

800-295-5510
uline.mx



SISTEMA DEL MÁSTIL



CONTINUACIÓN DE LISTA DE PARTES DEL SISTEMA DEL MÁSTIL

#	DESCRIPCIÓN	CANT.	NO. DE PARTE DE ULINE	NO. DE PARTE DEL FABRICANTE
1	Mástil de 1.6 m (63")	1	-----	9000013656
2	Perno de 10 mm x 35	1	-----	0000023503
3	Perno en U	1	-----	2500202001
4	Tuerca de 10 mm	1	-----	0000024091
5	Rondana de 10 mm	1	-----	0000025106
6	Tornillo de 8 mm x 16	1	H-2651-RRAXL	0000023013
7	Bloque de Rodillo	2	-----	2500502005
8	Anillo de Retención para Orificio	2	H-2651-26009	0000026009
9	Balero 6204	2	H-2652-27001	0000027001
10	Rodillo de Cadena	2	H-2651CHAINR	2500502002
11	Anillo de Retención para Eje	2	H-2651-26003	0000026003
12	Cadena TG190	2	H-2651-CHAIN	0000029181
13	Perno de Enlace	2	H-2651-LBOLT	2500502007
14	Tuerca de 14 mm	4	-----	0000024087
15	Perno Ranurado de 2.5 mm x 25	2	-----	0000028104
16	Rondana de 8 mm	2	-----	0000025005
17	Tuerca de 8 mm	2	-----	0000024086
18	Tuerca Ciega de 8 mm	2	-----	0000024092
19	Rejilla Protectora de 63" de Alto	1	H-5439-GRILL	2500537002
20	Rondana de Presión	6	-----	2240637001
21	Perno de 6 mm x 16	6	H-2652SCREWQ	0000023488
22	Kit de Tornillo Nivelador	2	H-5440-18	2050402002
23	Rondana de Seguridad de 18 mm	8	H-5440-LW	0090000142
24	Perno de Cabeza Hexagonal de 18 mm x 60	8	H-5440-LB	0090000122
25	Pata Ajustable Derecha	1	-----	9000001080
26	Pata Ajustable Izquierda	1	-----	9000001081
27	Tornillo de 6 mm x 6	2	-----	0000023604
28	Rondana de 6 mm	6	H-2652WASHRQ	0000025108
29	Tornillo de 6 mm x 16	6	H-2652SCREWQ	0000023488
30	Tuerca de 10 mm	4	-----	0000024013
31	Rondana de 10 mm	4	H-2652WASHRQ	0000025108
32	Cubierta	1	H-5273	2520303001
33	Caja Eléctrica	1	-----	9000013668
34	Anillo de Cierre	4	H-2651-26003	0000026003
35	Rondana	4	H-2302-FRK25	1000525001
36	Balero 6204	4	H-2652-27001	0000027001
37	Rodillo de Carga	2	H-5439-LDRLQ	9000002304
38	Eje para Rodillo	2	H-5439-38Q	2500502009

ULINE H-5439
ESTIBADOR AJUSTABLE

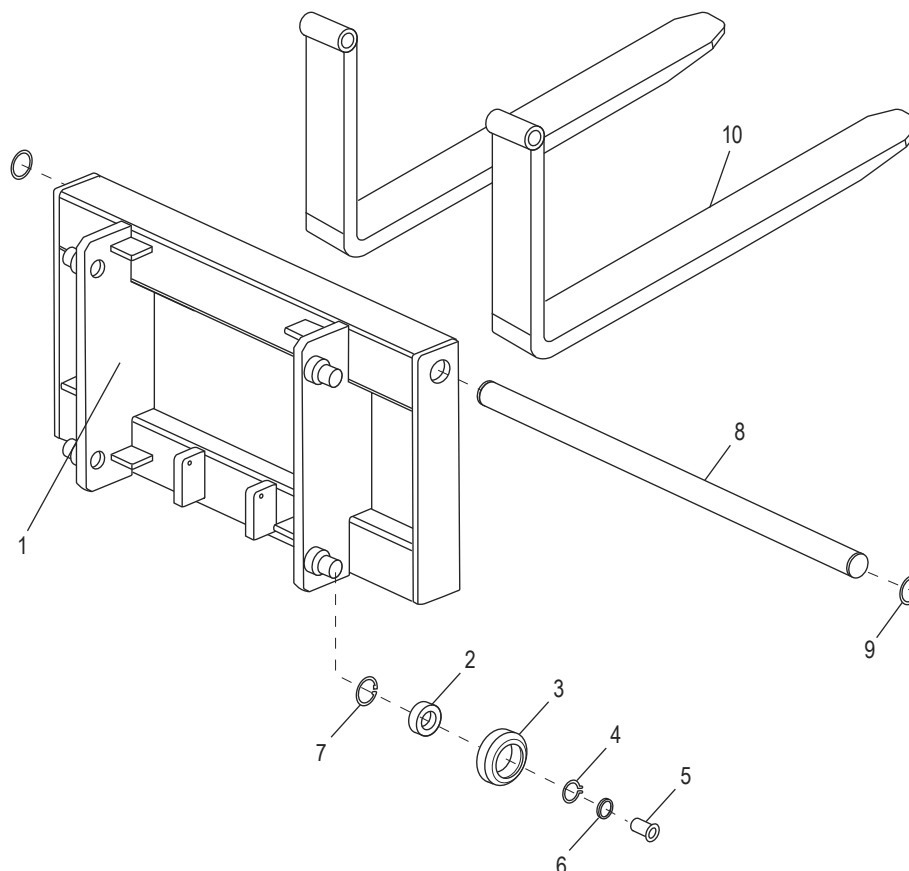
800-295-5510
uline.mx

#	DESCRIPCIÓN	CANT.	NO. DE PARTE DE ULINE	NO. DE PARTE DEL FABRICANTE
39	Tornillo M10 x 45	2	H-5440-23099	0000023099
40	Funda del Eje	2	H-5440-13004	1070213004
41	Asa	2	H-2651-MHNDL	2500501002
42	Tuerca	4	-----	2500502008
43	Tornillo	4	H-5439-43Q	2500523001
44	Base para Fijación de Batería	1	-----	9000000820
45	Tornillo M6 x 16	4	-----	0000023141
46	Base para Fijación de Batería (derecha)	1	-----	9000007287

ULINE H-5439
ESTIBADOR AJUSTABLE

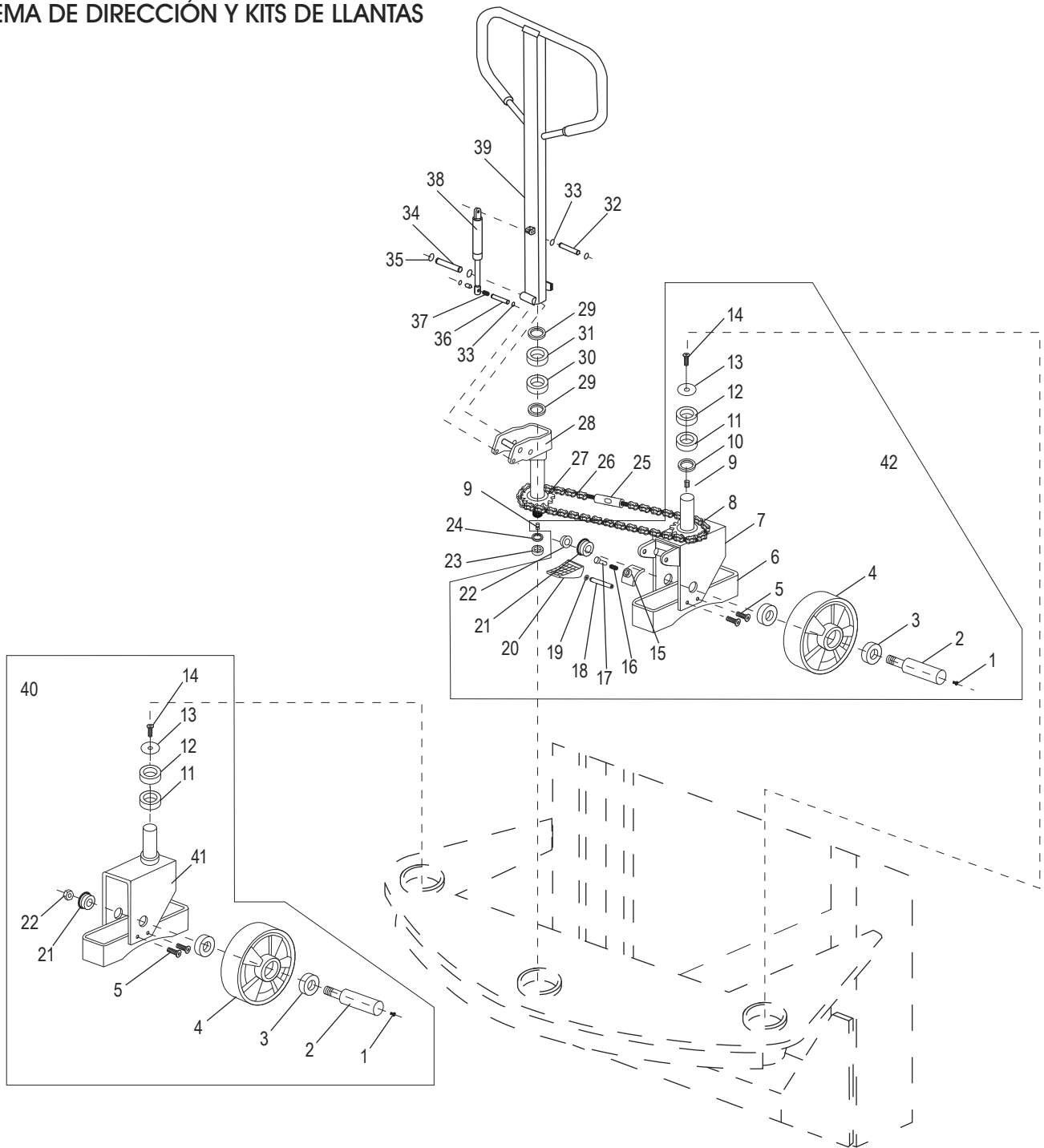
800-295-5510
 uline.mx

PORTAHORQUILLAS



#	DESCRIPCIÓN	CANT.	NO. DE PARTE DE ULINE	NO. DE PARTE DEL FABRICANTE
1	Portahorquillas	1	H-5439-01	2500401002
2	Balero 6205	4	H-2651-BRNG	0000027011
3	Rodillo	4	H-2651-ROLL	2500411001
4	Anillo de Retención para Eje	4	H-2651-RRAXL	0000026013
5	Eje	4	H-2651-AXLE	2500502003
6	Rondana	4	H-2651-WSH	2500525001
7	Anillo de Retención para Orificio	4	H-2651-RTRNG	0000026002
8	Eje Largo	1	H-5439-08	2500407002
9	Anillo de Retención para Eje	2	H-5439-09	0000026042
10	Horquilla, 4 x 42"	2	H-5440-FORK	2500406002

SISTEMA DE DIRECCIÓN Y KITS DE LLANTAS

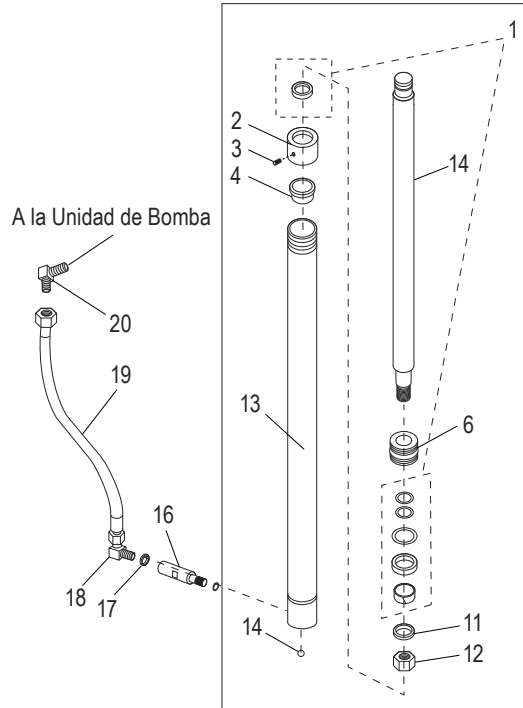


#	DESCRIPCIÓN	CANT.	NO. DE PARTE DE ULINE	NO. DE PARTE DEL FABRICANTE
1	Recipiente para Grasa	2	H-5439-GRCUP	0000030001
2	Perno	2	H-5439-BOLT2	2500507001
3	Balero 6204	4	H-2652-27001	0000027001
4	Diám. de la Llanta Grande 180 x 50	2	H-2652-BGWHL	940300101033

CONTINUACIÓN DE SISTEMA DE DIRECCIÓN Y KITS DE LLANTAS

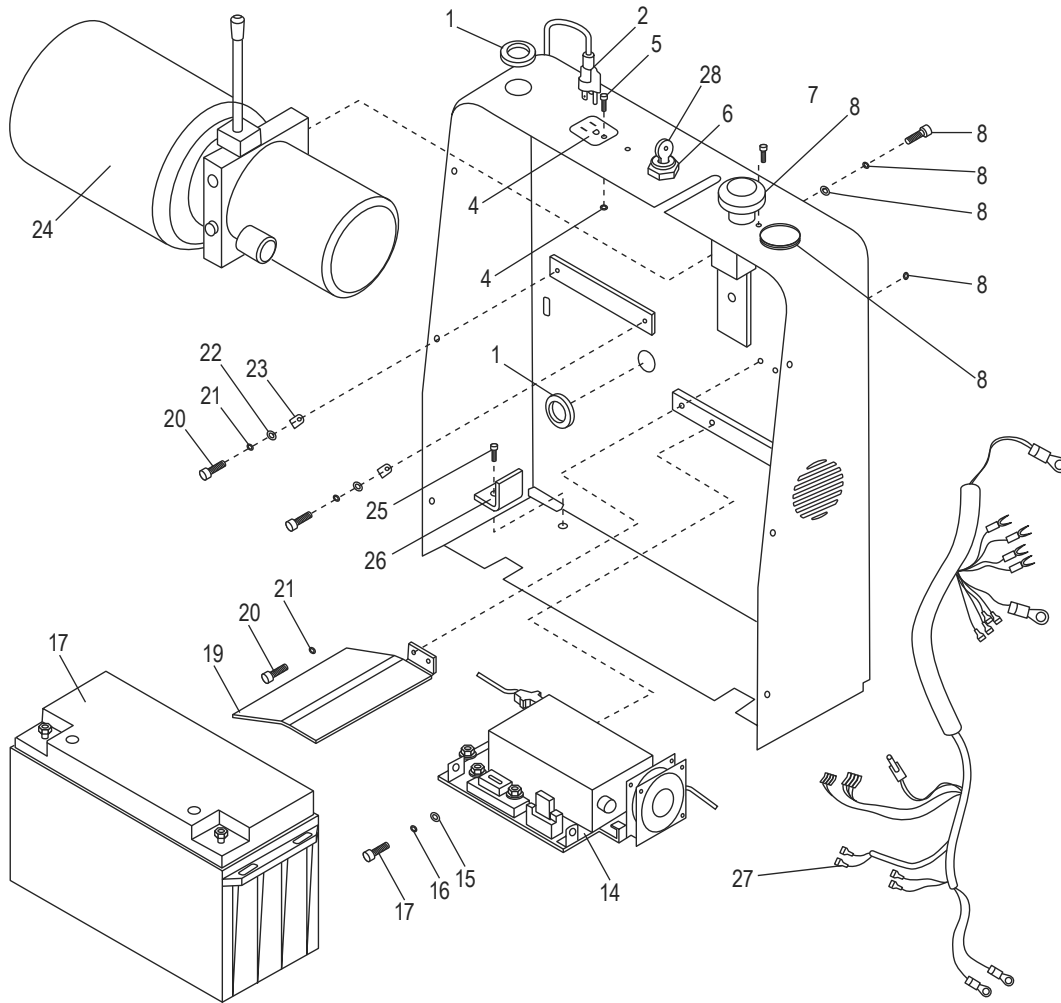
#	DESCRIPCIÓN	CANT.	NO. DE PARTE DE ULINE	NO. DE PARTE DEL FABRICANTE
5	Tornillo de 6 mm x 10	4	H-5256	0000023484
6	Marco Protector	1	-----	2500504002
7	Armazón de la Llanta de Frenado	1	H-2652-FRAME	2500501011
8	Llanta con Cadena	1	H-2652CHAINW	2500109002
9	Llave Plana	2	H-2652-9KEY	0000036010
10	Rondana	1	H-5440-STWSH	2500125002
11	Balero 30206	1	H-2652-27066	0000027066
12	Balero 6206	1	H-2652-27012	0000027012
13	Cubierta	1	H-2652-COV13	2500502006
14	Tornillo de 10 mm x 16	1	H-5257	0000023489
15	Freno	1	H-2652-BRAKE	2500505001
16	Resorte	1	H-5439-SPRNG	2500531001
17	Perno	1	H-5439-BOLT	2500523002
18	Eje	1	H-10364	2500507002
19	Anillo de Retención para Eje	1	H-2651-35	0000026034
20	Placa del Pedal	1	H-5439-PEDAL	2500505002
21	Rondana	2	H-5439-WSHR	2500525002
22	Tuerca de Seguridad de 12 mm	2	H-5439-12LNT	0000024085
23	Tuerca de Seguridad de 18 mm	1	H-2651-23	0000024041
24	Rondana de 18 mm	1	H-2651-24	0000025104
25	Kit de Perno de Ajuste	2	H-5327	2500100003
26	Cadena	1	H-2652CHAIN	0000029182
27	Llanta de Cadena	1	H-7398	2500109001
28	Asiento de Dirección	1	H-4764	2500101001
29	Rondana	1	H-2651-29	2500125001
30	Balero 30205	1	H-5440-30205	0000027069
31	Balero 6205	1	H-2651-BRNG	0000027011
32	Eje	1	H-2651-32	2500107001
33	Anillo de Retención para Eje	4	H-2651-33	0000026041
34	Eje	1	H-2651-34	2500107002
35	Anillo de Retención para Eje	2	H-2651-35	0000026034
36	Eje	1	H-2651-36	2500107003
37	Funda	2	H-2651-37	2500113001
38	Resorte Neumático	1	H-2651SPRING	2500137001
39	Asa	1	H-5267	2500100002
40	Kit de Ruedas	1	H-2652CASTER	402017004005
41	Armazón de la Llanta	1	-----	2500501012
42	Kit de Ruedas con Freno	1	H-5440CASTER	402017004004

SISTEMA HIDRÁULICO



#	DESCRIPCIÓN	CANT.	NO. DE PARTE DE ULINE	NO. DE PARTE DEL FABRICANTE
1	Kit para Sello Incluye: • (1) Anillo para Polvo 40 x 48 x 6.5 • (2) Anillos Tóricos 32 x 2.4 • (1) Anillo Tórico 50 x 3.1 • (1) Anillo en Y 50 x 40 x 6 • (1) Anillo de Soporte 50 x 15 x 2.5	1	H-8074	SPN10A-SEALS
2	Tapa para Tornillo	1	H-5439-2	2520202001
3	Tornillo de 6 mm x 6	1	H-5439-2HS	0000023502
4	Funda	1	H-5439-4HS	1050302003
6	Pistón	1	H-2652PISTON	2520202002
11	Rondana Elástica de 24 mm	1	H-2652-EWASH	0000025094
12	Tuerca de 24 mm x 1.5	1	H-5439-NUT	0000024072
13	Cilindro de 63" de Alto	1	H-5439-CYL	2520208001
14	Balín de Acero	1	H-5439-14	0000005001
16	Válvula de Seguridad	1	H-5439-SFTVL	2520200004
17	Rondana de Sello	1	H-7502	0000022117
18	Junta	1	H-5439-JNT	2520202007
19	Manguera de Aceite Hidráulico L=850 16 mm x 1.5	1	H-5439-19	2520200003
20	Junta	1	H-2652-CNCTR	2500237002
	Varilla de Pistón de 63" de Alto (No Se Muestra)	1	H-5439-PSTRD	2520207001
	Anillo Tórico de 18 x 2.4 (No Se Muestra)	1	H-2652-ORING	0000022118
	Cilindro Hidráulico de 63" de Alto (No Se Muestra)	1	H-2651-CYL	2520200006

CAJA ELÉCTRICA



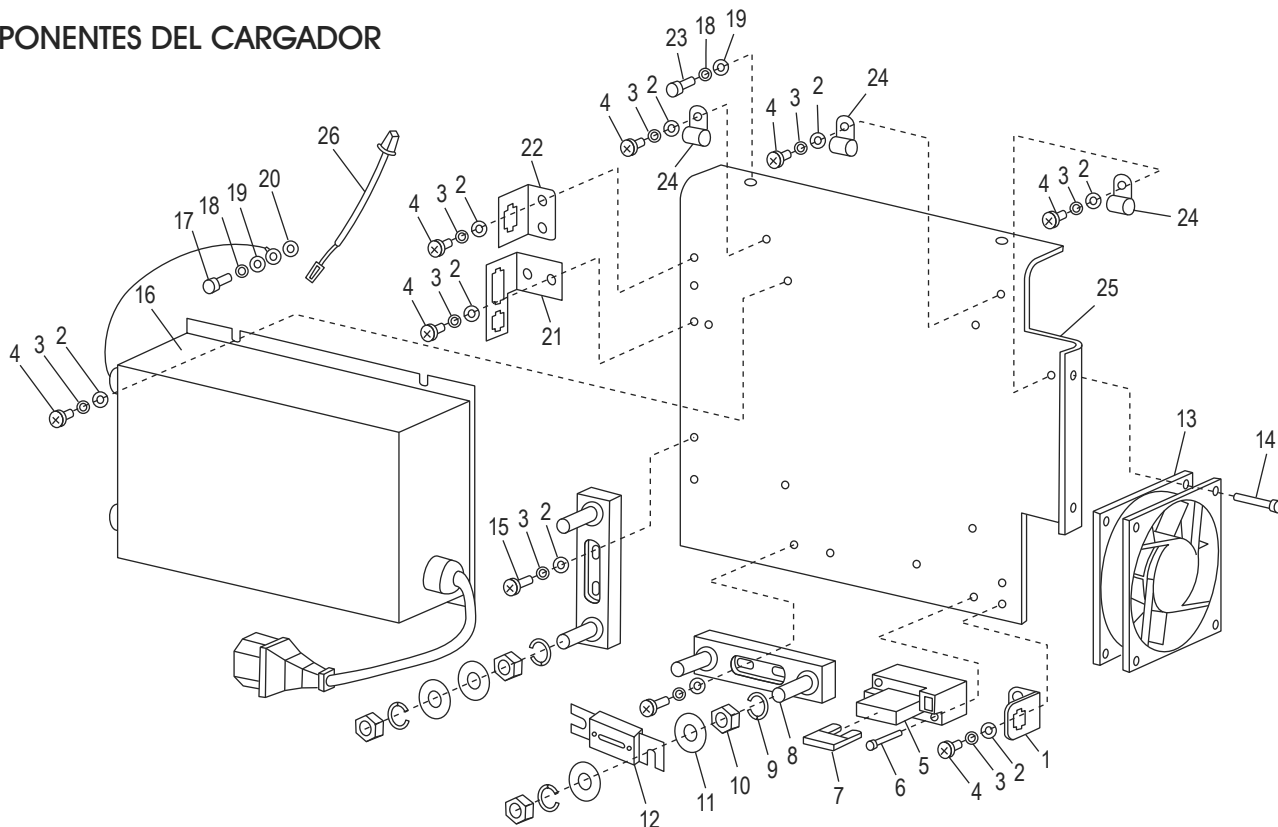
#	DESCRIPCIÓN	CANT.	NO. DE PARTE DE ULINE	NO. DE PARTE DEL FABRICANTE
1	Goma	2	H-5440-SHTHQ	2210418003
2	Enchufe del Cable de Resorte de 3*0.75 (USA)	1	H-2302-PLUG	2530334005
3	Ensamble del Conector	1	H-2302-PS	1000403001
4	Tuerca de 3 mm	2	-----	0090000400
5	Tornillo de 3 mm x 10	2	-----	0000023755
6	Interruptor de Llave General LKS-101A	1	H-2651-KEYSW	2530334002
7	Tornillo de 5 mm x 12	2	H-2652-M5X12	0000023126
8	Interruptor Eléctrico AC ZDK31-250	1	H-2302-DC	2240434001
9	Tornillo de 10 mm x 25	2	-----	0000023088
10	Rondana Elástica de 10 mm	2	H-2302-29	0000023006
11	Rondana de 10 mm	2	H-2302-28	0000025002
12	Tuerca de 4 mm	2	-----	0000023069

ULINE H-5439
ESTIBADOR AJUSTABLE800-295-5510
uline.mx

CONTINUACIÓN DE CAJA ELÉCTRICA

#	DESCRIPCIÓN	CANT.	NO. DE PARTE DE ULINE	NO. DE PARTE DEL FABRICANTE
13	Indicador 12V BI1201A(B)	1	H-5440-BCI	2530334003
14	Componentes del Cargador	1	H-6088	9000013685
15	Rondana de 6 mm	2	-----	0000025007
16	Rondana Eléctrica de 6 mm	2	-----	0000025006
17	Tornillo de 6 mm x 16	2	-----	0000023063
18	Batería 12V/150Ah	1	H-11591	2530332001
19	Tablero Protector del Cargador	1	H-5440-CHP	9000013663
20	Tornillo de 4 mm x 8	4	H-5440-CMS	1000123003
21	Rondana Elástica de 4 mm	4	-----	0000025018
22	Rondana de 4 mm	2	-----	0000025019
23	Botón de Fijación de Cable UC-1	2	-----	9000005742
24	Unidad de Bomba 12V-1.6kw (2.1CC)	1	H-5996	2530200009
25	Tornillo de 6 mm x 16	2	-----	0000023040
26	Placa de Fijación de Batería	2	-----	9000013662
27	Cable de Control Principal	1	H-5440-MCCB	9000013665
28	Llave	2	H-4780	2500334002

COMPONENTES DEL CARGADOR



#	DESCRIPCIÓN	CANT.	NO. DE PARTE DE ULINE	NO. DE PARTE DEL FABRICANTE
1	Marco para Fijación de Conector (2 núcleos)	1	-----	1010404005
2	Rondana de 4 mm	17	-----	0000025019
3	Rondana Elástica de 4 mm	17	-----	0000025018
4	Tornillo de 4 mm x 8	13	H-5440-CMS	1000123003
5	Asiento de Fusible BD-1X10A	1	H-5440-FSBD	1000434021
6	Tornillo de 3 mm x 25	2	-----	0000023070
7	Fusible 1A	1	H-5440FUSE1A	1010434008
8	Asiento de Fusible SYY	2	H-2652-FSSYY	1000434007
9	Rondana Elástica de 8 mm	8	H-2302-20	0000025001
10	Tuerca de 8 mm	8	-----	0000024005
11	Rondana 8 mm	8	-----	0000025011
12	Fusible 200A	1	H-5440-F200A	1020434001
13	Ventilador ADDA AC 12V	1	-----	1010434007
14	Tornillo de 4 mm x 30	2	-----	0090000082
15	Tornillo de 4 mm x 16	4	-----	0000023853
16	Cargador 12V/15A QQE180-7CH25-26	1	H-6088	9000013685
17	Tornillo de 6 mm x 10	1	-----	0000023058

CONTINUACIÓN DE COMPONENTES DEL CARGADOR

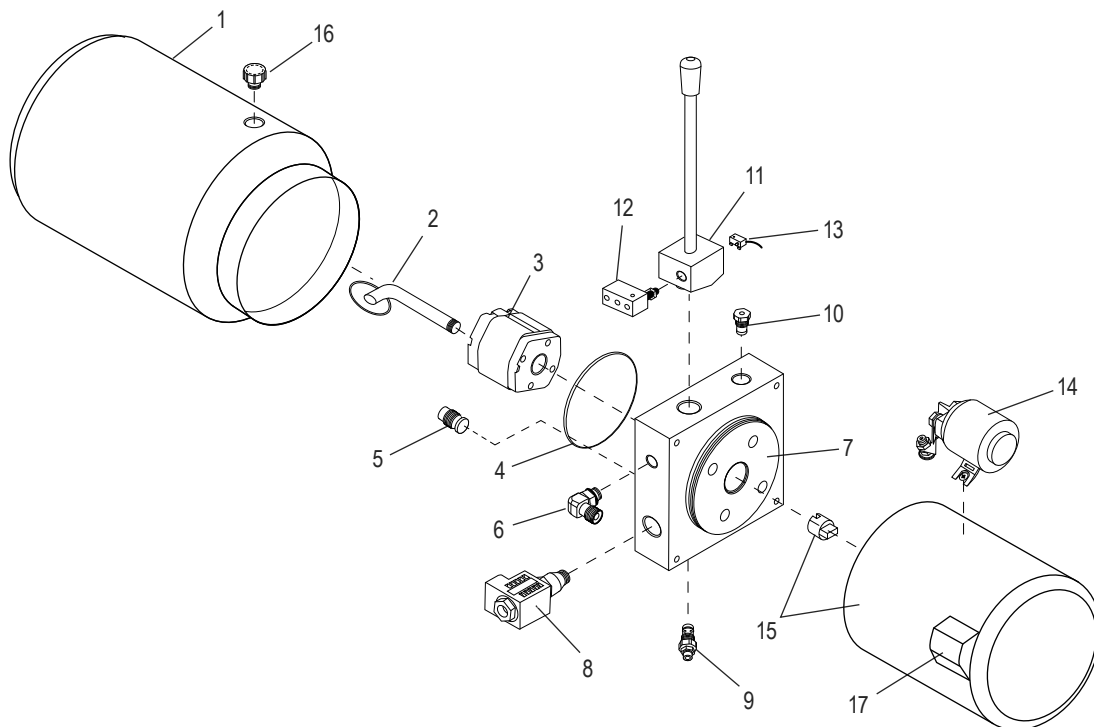
#	DESCRIPCIÓN	CANT.	NO. DE PARTE DE ULINE	NO. DE PARTE DEL FABRICANTE
18	Rondana Elástica de 6 mm	3	-----	0000025006
19	Rondana de 6 mm	3	-----	0000025007
20	Rondana de 6 mm	1	-----	1000425002
21	Marco para Fijación de Conector (2+6 núcleos)	1	-----	1000404005
22	Marco para Fijación de Conector (4 núcleos)	1	-----	1020418001
23	Tornillo de 6 mm x 16	2	-----	0000023040
24	Botón para Fijación de Cable UC-1	3	-----	9000005742
25	Placa del Ensamble del Cargador	1	-----	9000013658
26	Luz Indicadora del Cargador 24V/8A QQE192-8CH17-26A	1	-----	1000400013

ULINE H-5439

ESTIBADOR AJUSTABLE

800-295-5510
uline.mx

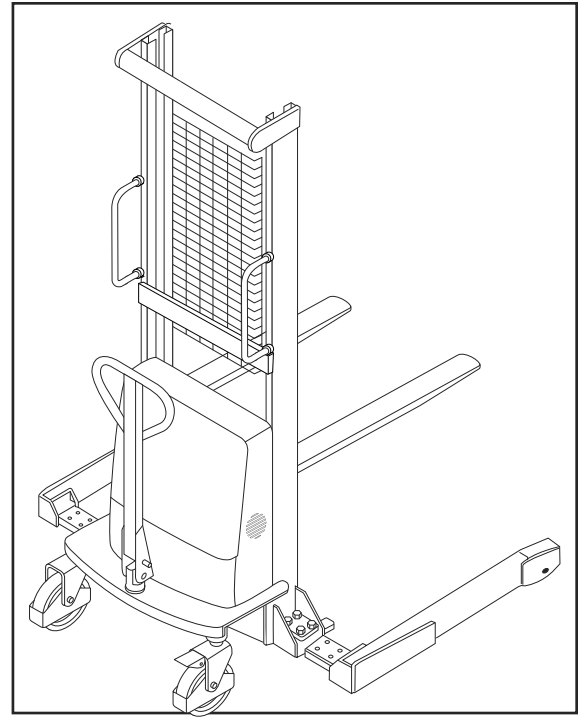
UNIDAD DE POTENCIA DE LA BOMBA



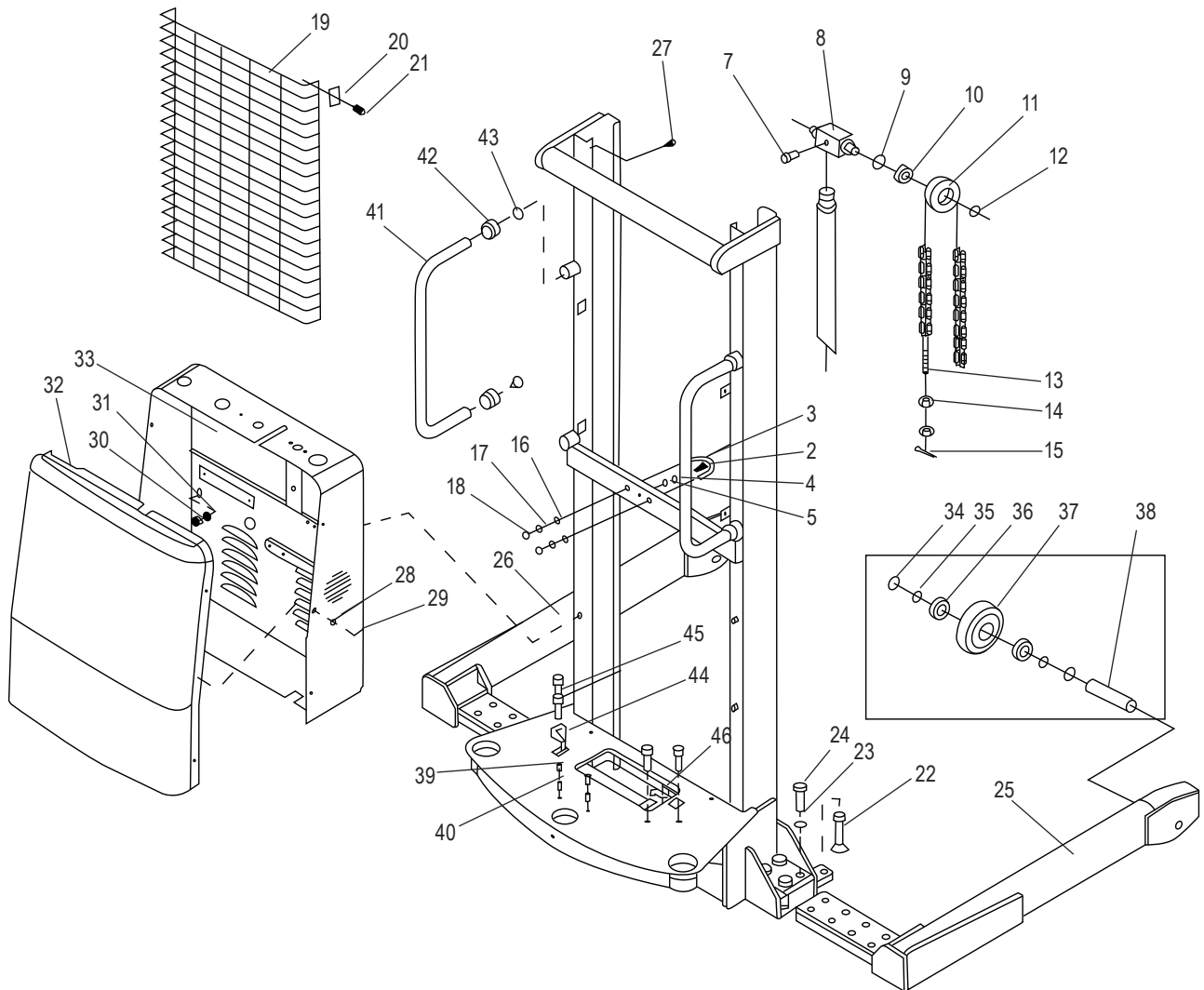
#	DESCRIPCIÓN	CANT.	NO. DE PARTE DE ULINE	NO. DE PARTE DEL FABRICANTE
1	Tanque de Aceite	1	H-5440-TANK	2500237006
2	Tubería de Succión con Filtro	1	-----	2500217001
3	Bomba del Mecanismo	1	H-5440-GPMPQ	2500237001
4	Anillo Tórico	1	H-2651-ORING	2500222001
5	Válvula de Control de Flujo	1	H-5439FLOW	2500215001
6	Conector	1	H-2652-CNCTR	2500237002
7	Placa Fija para Válvula	1	H-2651-FIXPL	2530237011
8	Válvula de Apagado de Seguridad	1	H-2651-37012	2530337012
9	Válvula Antiderrames	1	H-5440-SOVLV	2500235002
10	Válvula Unidireccional	1	H-2651-ONEWA	2500235003
11	Palanca de Control	1	H-5439-STICK	2530337013
12	Microinterruptor para Bajar	1	H-2652-MLOW	2500214001
13	Microinterruptor para Subir (Dentro del Kit de Válvula de Control)	1	H-2652-MLIFT	2500214002
14	Relé para Motor	1	H-2652-RELAY	2500214003
15	Motor	1	H-5440-MOTOR	2500237004
16	Tapa del Depósito	1	-----	2500237005
17	Cepillo de Carbono	1	H-2651-37014	2530337014
	Kit del Sello (No Se Muestra)	1	H-8074	SPN10A-SEALS

ULINE H-5439
GERBEUR ENCADRANT

1 800 295-5510
uline.ca



SYSTÈME DE MÂT



LISTE DES PIÈCES DU SYSTÈME DE MÂT SUITE

#	DESCRIPTION	QTÉ	RÉF. ULINE	RÉF. DU FABRICANT
1	Mât de 1,6 m (63 po)	1	-----	9000013656
2	Boulon de 10 mm x 35	1	-----	0000023503
3	Boulon en U	1	-----	2500202001
4	Écrou de 10 mm	1	-----	0000024091
5	Rondelle de 10 mm	1	-----	0000025106
6	Vis de 8 mm x 16	1	H-2651-RRAXL	0000023013
7	Cale de rouleau	2	-----	2500502005
8	Bague de retenue pour trou	2	H-2651-26009	0000026009
9	Roulement 6204	2	H-2652-27001	0000027001
10	Rouleau de chaîne	2	H-2651CHAINR	2500502002
11	Bague de retenue pour essieu	2	H-2651-26003	0000026003
12	Chaîne TG190	2	H-2651-CHAIN	0000029181
13	Boulon de liaison	2	H-2651-LBOLT	2500502007
14	Écrou de 14 mm	4	-----	0000024087
15	Tige fendue de 2,5 mm x 25	2	-----	0000028104
16	Rondelle de 8 mm	2	-----	0000025005
17	Écrou de 8 mm	2	-----	0000024086
18	Écrou borgne à calotte de 8 mm	2	-----	0000024092
19	Grille de protection de 1,6 m (63 po)	1	H-5439-GRILL	2500537002
20	Rondelle de pression	6	-----	2240637001
21	Boulon de 6 mm x 16	6	H-2652SCREWQ	0000023488
22	Ensemble de vis de nivellement	2	H-5440-18	2050402002
23	Rondelle de blocage de 18 mm	8	H-5440-LW	0090000142
24	Boulon à tête hexagonale de 18 mm x 60	8	H-5440-LB	0090000122
25	Longeron de fourche droit	1	-----	9000001080
26	Longeron de fourche gauche	1	-----	9000001081
27	Vis de 6 mm x 6	2	-----	0000023604
28	Rondelle de 6 mm	6	H-2652WASHRQ	0000025108
29	Vis de 6 mm x 16	6	H-2652SCREWQ	0000023488
30	Écrou de 10 mm	4	-----	0000024013
31	Rondelle de 10 mm	4	H-2652WASHRQ	0000025108
32	Couvercle	1	H-5273	2520303001
33	Coffret électrique	1	-----	9000013668
34	Bague de verrouillage	4	H-2651-26003	0000026003
35	Rondelle	4	H-2302-FRK25	1000525001
36	Roulement 6204	4	H-2652-27001	0000027001
37	Rouleau de charge	2	H-5439-LDRLQ	9000002304
38	Tige pour rouleau	2	H-5439-38Q	2500502009

ULINE H-5439
GERBEUR ENCADRANT

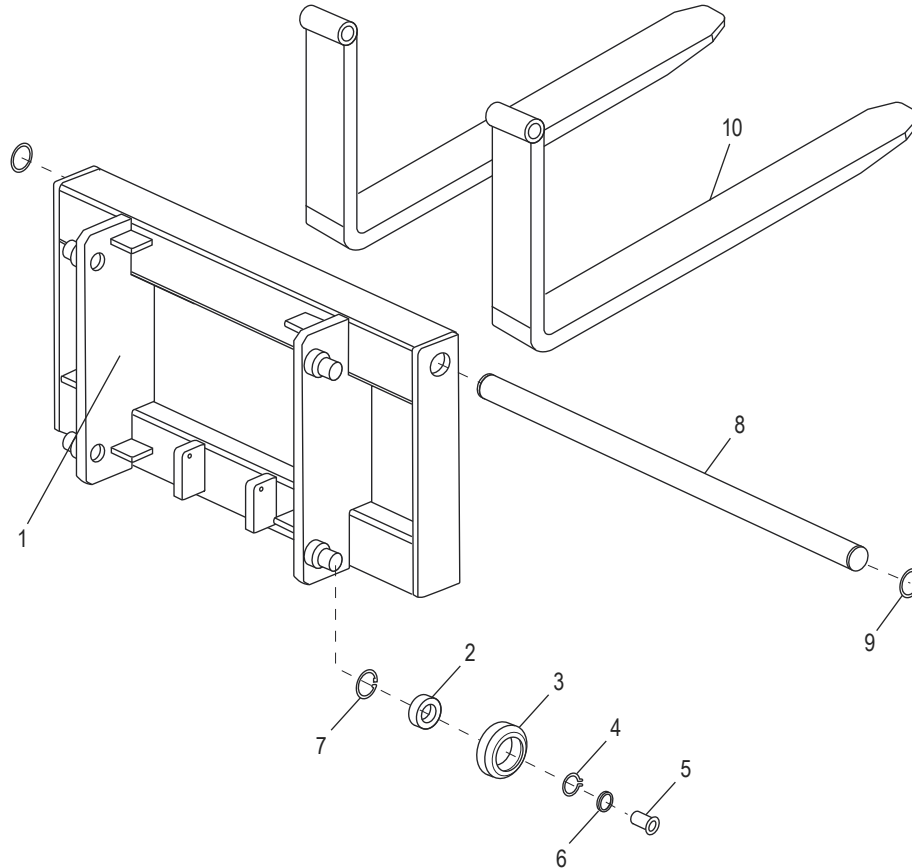
1 800 295-5510
uline.ca

#	DESCRIPTION	QTÉ	RÉF. ULINE	RÉF. DU FABRICANT
39	Vis M10 x 45	2	H-5440-23099	0000023099
40	Manchon de tige	2	H-5440-13004	1070213004
41	Poignée	2	H-2651-MHNDL	2500501002
42	Écrou	4	-----	2500502008
43	Vis	4	H-5439-43Q	2500523001
44	Base de fixation de la batterie	1	-----	9000000820
45	Vis M6 x 16	4	-----	0000023141
46	Base de fixation de la batterie (droit)	1	-----	9000007287

ULINE H-5439
GERBEUR ENCADRANT

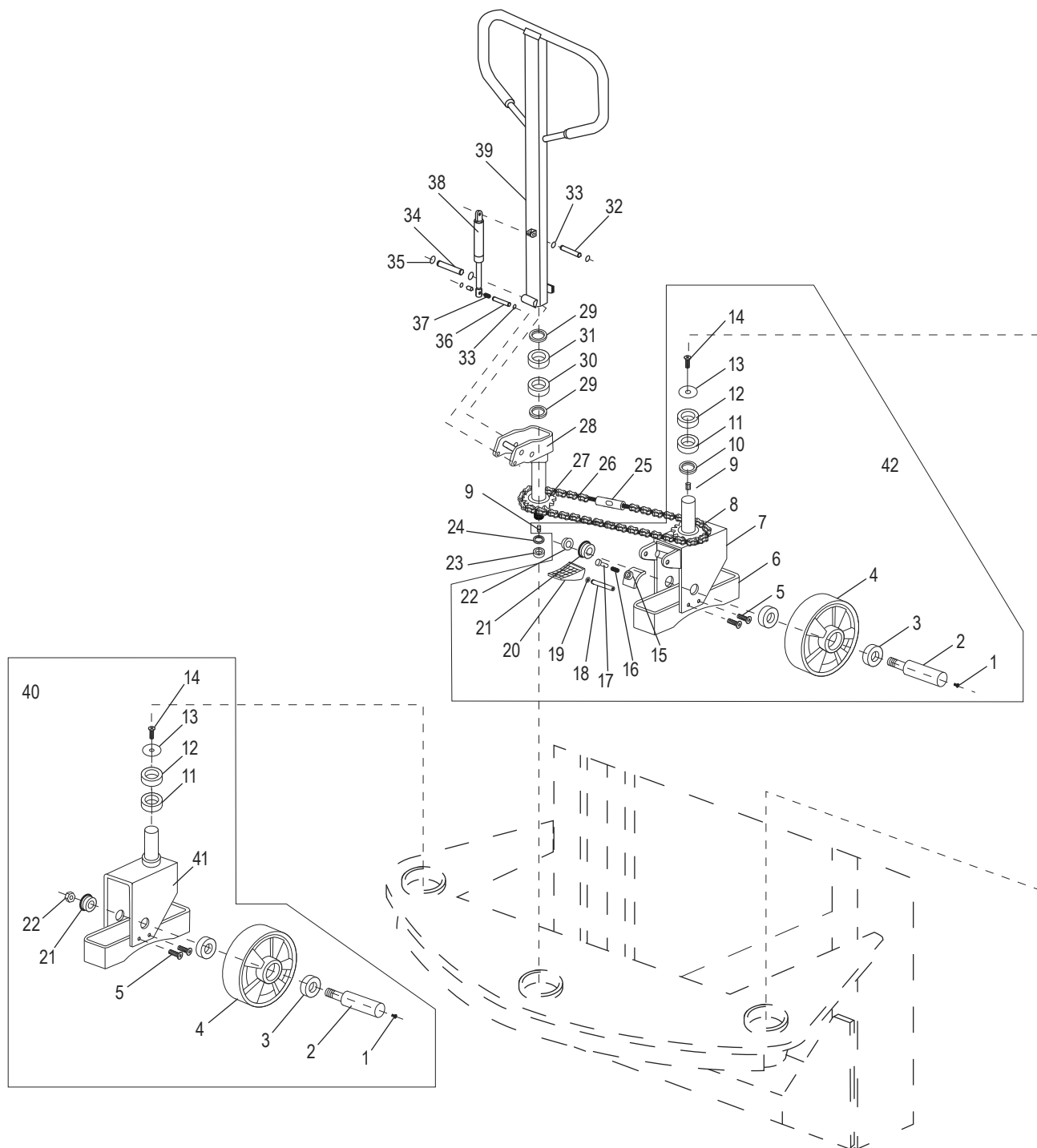
1 800 295-5510
 uline.ca

TABLIER PORTE-FOURCHE



#	DESCRIPTION	QTÉ	RÉF. ULINE	RÉF. DU FABRICANT
1	Tablier porte-fourche	1	H-5439-01	2500401002
2	Roulement 6205	4	H-2651-BRNG	0000027011
3	Rouleau	4	H-2651-ROLL	2500411001
4	Bague de retenue pour essieu	4	H-2651-RRAXL	0000026013
5	Essieu	4	H-2651-AXLE	2500502003
6	Rondelle	4	H-2651-WSH	2500525001
7	Bague de retenue pour trou	4	H-2651-RTRNG	0000026002
8	Longue tige	1	H-5439-08	2500407002
9	Bague de retenue pour essieu	2	H-5439-09	0000026042
10	Fourche, 10,2 x 106,7 cm (4 x 42 po)	2	H-5440-FORK	2500406002

ENSEMBLES DE ROUES ET DU SYSTÈME DE DIRECTION

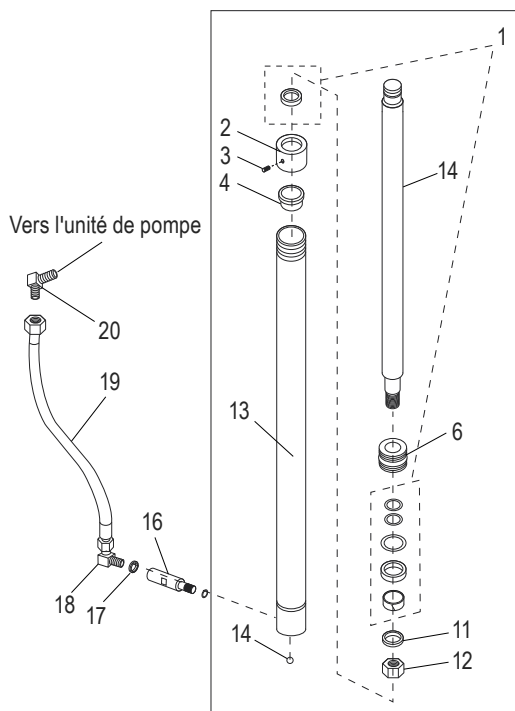


#	DESCRIPTION	QTÉ	RÉF. ULINE	RÉF. DU FABRICANT
1	Godet graisseur	2	H-5439-GRCUP	0000030001
2	Boulon	2	H-5439-BOLT2	2500507001
3	Roulement 6204	4	H-2652-27001	0000027001
4	Roue de grand diamètre 180 mm x 50	2	H-2652-BGWHL	940300101033

ENSEMBLES DE ROUES ET DU SYSTÈME DE DIRECTION SUITE

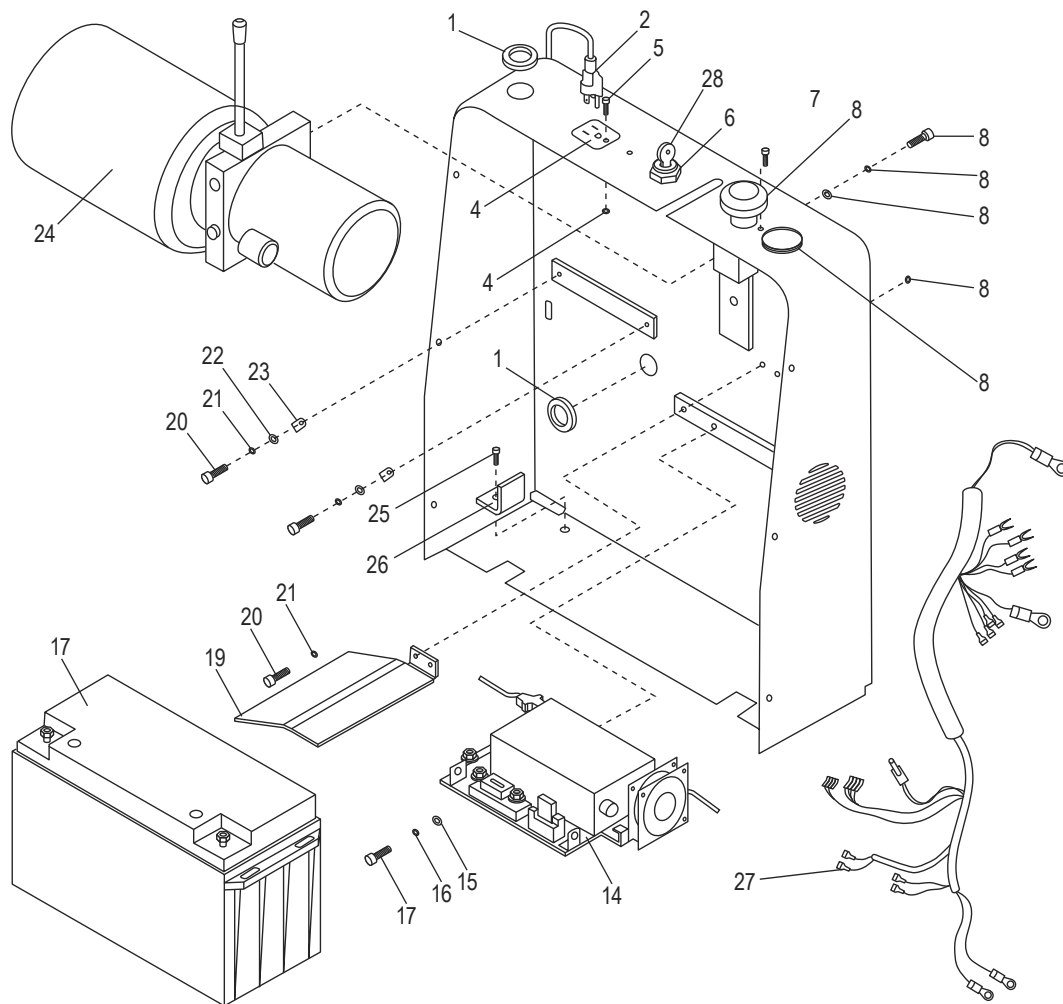
#	DESCRIPTION	QTÉ	RÉF. ULINE	RÉF. DU FABRICANT
5	Vis de 6 mm x 10	4	H-5256	000023484
6	Cadre de protection	1	-----	2500504002
7	Châssis de roue pour roue avec frein	1	H-2652-FRAME	2500501011
8	Roue de la chaîne	1	H-2652CHAINW	2500109002
9	Clé plate	2	H-2652-9KEY	0000036010
10	Rondelle	1	H-5440-STWSH	2500125002
11	Roulement 30206	1	H-2652-27066	0000027066
12	Roulement 6206	1	H-2652-27012	0000027012
13	Couvercle	1	H-2652-COV13	2500502006
14	Vis de 10 mm x 16	1	H-5257	0000023489
15	Frein	1	H-2652-BRAKE	2500505001
16	Ressort	1	H-5439-SPRNG	2500531001
17	Boulon	1	H-5439-BOLT	2500523002
18	Essieu	1	H-10364	2500507002
19	Bague de retenue pour essieu	1	H-2651-35	0000026034
20	Plaque de pédale	1	H-5439-PEDAL	2500505002
21	Rondelle	2	H-5439-WSHR	2500525002
22	Écrou freiné de 12 mm	2	H-5439-12LNT	0000024085
23	Écrou freiné de 18 mm	1	H-2651-23	0000024041
24	Rondelle de 18 mm	1	H-2651-24	0000025104
25	Boulon de réglage	2	H-5327	2500100003
26	Chaîne	1	H-2652CHAIN	0000029182
27	Roue de la chaîne	1	H-7398	2500109001
28	Siège de direction	1	H-4764	2500101001
29	Rondelle	1	H-2651-29	2500125001
30	Roulement 30205	1	H-5440-30205	0000027069
31	Roulement 6205	1	H-2651-BRNG	0000027011
32	Tige	1	H-2651-32	2500107001
33	Bague de retenue pour essieu	4	H-2651-33	0000026041
34	Tige	1	H-2651-34	2500107002
35	Bague de retenue pour essieu	2	H-2651-35	0000026034
36	Tige	1	H-2651-36	2500107003
37	Manchon	2	H-2651-37	2500113001
38	Ressort pneumatique	1	H-2651SPRING	2500137001
39	Poignée	1	H-5267	2500100002
40	Ensemble de roulettes	1	H-2652CASTER	402017004005
41	Cadre de roue	1	-----	2500501012
42	Ensemble de roulettes avec frein	1	H-5440CASTER	402017004004

SYSTÈME HYDRAULIQUE



#	DESCRIPTION	QTÉ	RÉF. ULINE	RÉF. DU FABRICANT
1	Ensemble d'étanchéité Comprend : • Anneau de glissement, 40 x 48 x 6,5 (1) • Joint torique, 32 x 2,4 (2) • Joint torique, 50 x 3,1 (1) • Anneau Y, 50 x 40 x 6 (1) • Bague de retenue, 50 x 15 x 2,5 (1)	1	H-8074	SPN10A-SEALS
2	Cache-vis	1	H-5439-2	2520202001
3	Vis de 6 mm x 6	1	H-5439-2HS	0000023502
4	Manchon	1	H-5439-4HS	1050302003
6	Piston	1	H-2652PISTON	2520202002
11	Rondelle élastique de 24 mm	1	H-2652-EWASH	0000025094
12	Écrou de 24 mm x 1,5	1	H-5439-NUT	0000024072
13	Cylindre, 1,6 m (63 po) de hauteur	1	H-5439-CYL	2520208001
14	Bille d'acier	1	H-5439-14	0000005001
16	Soupape de sécurité	1	H-5439-SFTVL	2520200004
17	Rondelle d'étanchéité	1	H-7502	0000022117
18	Joint	1	H-5439-JNT	2520202007
19	Boyau d'huile hydraulique L=850 16 x 1,5 mm	1	H-5439-19	2520200003
20	Joint	1	H-2652-CNCTR	2500237002
	Tige de piston, 1,6 m (63 po) de hauteur (non illustré)	1	H-5439-PSTRD	2520207001
	Joint torique, 18 x 2,4 (non illustré)	1	H-2652-ORING	0000022118
	Cylindre hydraulique, 1,6 m (63 po) de hauteur (non illustré)	1	H-2651-CYL	2520200006

COFFRET ÉLECTRIQUE

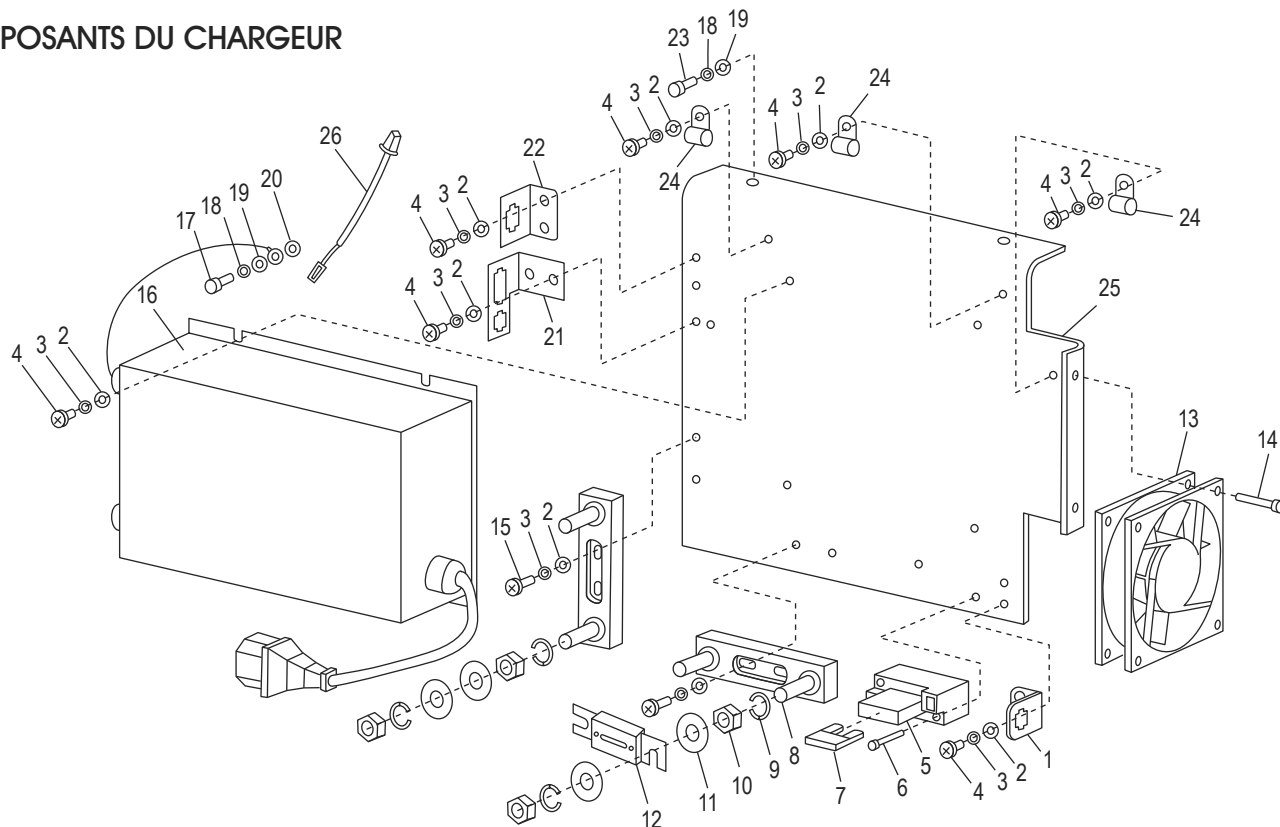


#	DESCRIPTION	QTÉ	RÉF. ULINE	RÉF. DU FABRICANT
1	Manchon	2	H-5440-SHTHQ	2210418003
2	Fiche de cordon à ressort 3*0,75 (É.-U.)	1	H-2302-PLUG	2530334005
3	Ensemble du connecteur	1	H-2302-PS	1000403001
4	Écrou de 3 mm	2	-----	0090000400
5	Vis de 3 mm x 10	2	-----	0000023755
6	Interrupteur à clé LKS-101A	1	H-2651-KEYSW	2530334002
7	Vis de 5 mm x 12	2	H-2652-M5X12	0000023126
8	Interrupteur d'alimentation en courant continu ZDK31-250	1	H-2302-DC	2240434001
9	Vis de 10 mm x 25	2	-----	0000023088
10	Rondelle élastique de 10 mm	2	H-2302-29	0000023006
11	Rondelle de 10 mm	2	H-2302-28	0000025002
12	Écrou de 4 mm	2	-----	0000023069

COFFRET ÉLECTRIQUE SUITE

#	DESCRIPTION	QTÉ	RÉF. ULINE	RÉF. DU FABRICANT
13	Indicateur BI1201A(B) de 12 V	1	H-5440-BCI	2530334003
14	Composants du chargeur	1	H-6088	9000013685
15	Rondelle de 6 mm	2	-----	0000025007
16	Rondelle élastique de 6 mm	2	-----	0000025006
17	Vis de 6 mm x 16	2	-----	0000023063
18	Batterie de 12 V/150 Ah	1	H-11591	2530332001
19	Panneau protecteur du chargeur	1	H-5440-CHP	9000013663
20	Vis de 4 mm x 8	4	H-5440-CMS	1000123003
21	Rondelle élastique de 4 mm	4	-----	0000025018
22	Rondelle de 4 mm	2	-----	0000025019
23	Bouton de fixation du câble UC-1	2	-----	9000005742
24	Unité de pompe de 12 V – 1,6 kW (2,1 cc)	1	H-5996	2530200009
25	Vis de 6 mm x 16	2	-----	0000023040
26	Plaque de fixation de la batterie	2	-----	9000013662
27	Câble de commande principal	1	H-5440-MCCB	9000013665
28	Clé	2	H-4780	2500334002

COMPOSANTS DU CHARGEUR

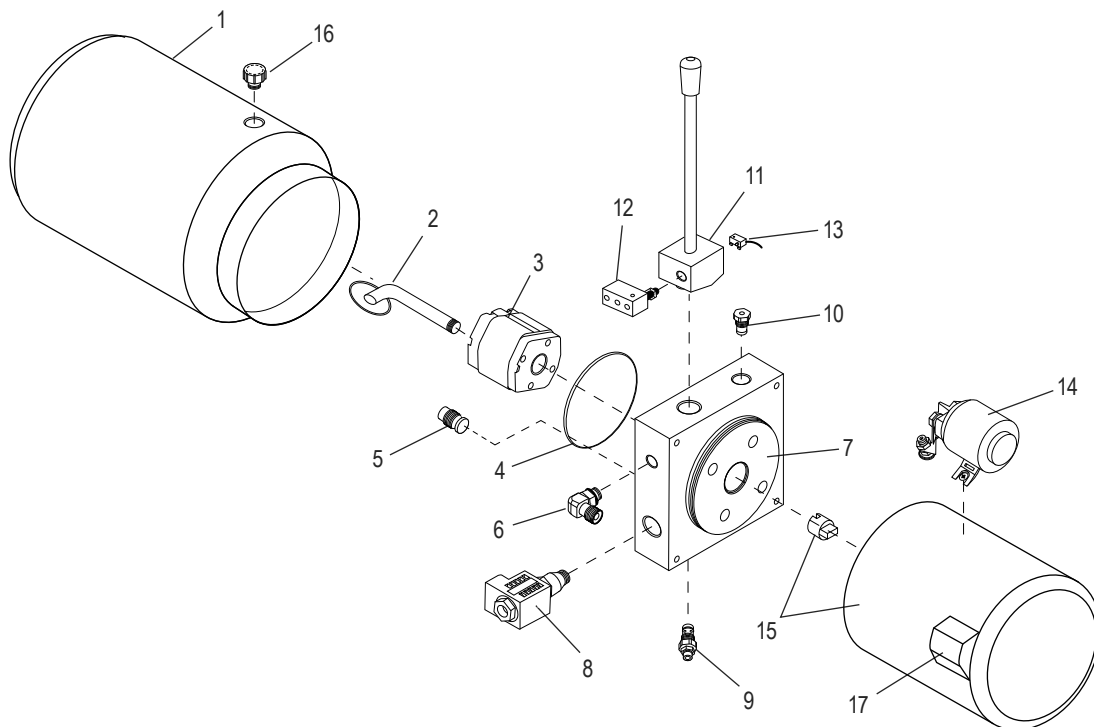


#	DESCRIPTION	QTÉ	RÉF. ULINE	RÉF. DU FABRICANT
1	Plaque de fixation pour câble de connexion (2 conducteurs)	1	-----	1010404005
2	Rondelle de 4 mm	17	-----	0000025019
3	Rondelle élastique de 4 mm	17	-----	0000025018
4	Vis de 4 mm x 8	13	H-5440-CMS	1000123003
5	Siège de fusible BD-1X10A	1	H-5440-FSBD	1000434021
6	Vis de 3 mm x 25	2	-----	0000023070
7	Fusible 1A	1	H-5440FUSE1A	1010434008
8	Siège de fusible SYY	2	H-2652-FSSYY	1000434007
9	Rondelle élastique de 8 mm	8	H-2302-20	0000025001
10	Écrou de 8 mm	8	-----	0000024005
11	Rondelle de 8 mm	8	-----	0000025011
12	Fusible 200A	1	H-5440-F200A	1020434001
13	Ventilateur ADDA de 12 V C.C.	1	-----	1010434007
14	Vis de 4 mm x 30	2	-----	0090000082
15	Vis de 4 mm x 16	4	-----	0000023853
16	Chargeur de 12 V/15 A QQE180-7CH25-26	1	H-6088	9000013685
17	Vis de 6 mm x 10	1	-----	0000023058

COMPOSANTS DU CHARGEUR SUITE

#	DESCRIPTION	QTÉ	RÉF. ULINE	RÉF. DU FABRICANT
18	Rondelle élastique de 6 mm	3	-----	0000025006
19	Rondelle de 6 mm	3	-----	0000025007
20	Rondelle de 6 mm	1	-----	1000425002
21	Plaque de fixation pour câble de connexion (2 + 6 conducteurs)	1	-----	1000404005
22	Plaque de fixation pour câble de connexion (4 conducteurs)	1	-----	1020418001
23	Vis de 6 mm x 16	2	-----	0000023040
24	Bouton de fixation du câble UC-1	3	-----	9000005742
25	Plaque d'assemblage du chargeur	1	-----	9000013658
26	Voyant lumineux du chargeur de 24 V/8 A QQE192-8CH17-26A	1	-----	1000400013

UNITÉ DE POMPE ÉLECTRIQUE



#	DESCRIPTION	QTÉ	RÉF. ULINE	RÉF. DU FABRICANT
1	Réservoir d'huile	1	H-5440-TANK	2500237006
2	Tuyau d'aspiration avec filtre	1	-----	2500217001
3	Pompe à engrenages	1	H-5440-GPMPQ	2500237001
4	Joint torique	1	H-2651-ORING	2500222001
5	Régulateur de débit	1	H-5439FLOW	2500215001
6	Connecteur	1	H-2652-CNCTR	2500237002
7	Plaque de fixation pour soupape	1	H-2651-FIXPL	2530237011
8	Soupape de sûreté	1	H-2651-37012	2530337012
9	Clapet anti-débordement	1	H-5440-SOVLV	2500235002
10	Clapet de non-retour	1	H-2651-ONEWA	2500235003
11	Manche de commande	1	H-5439-STICK	2530337013
12	Microcontact pour abaissement	1	H-2652-MLOW	2500214001
13	Microcontact pour levage (à l'intérieur de l'ensemble de vanne de régulation)	1	H-2652-MLIFT	2500214002
14	Relais pour moteur	1	H-2652-RELAY	2500214003
15	Moteur	1	H-5440-MOTOR	2500237004
16	Bouchon du réservoir	1	-----	2500237005
17	Balai de carbone	1	H-2651-37014	2530337014
	Dispositif d'étanchéité (non illustré)	1	H-8074	SPN10A-SEALS