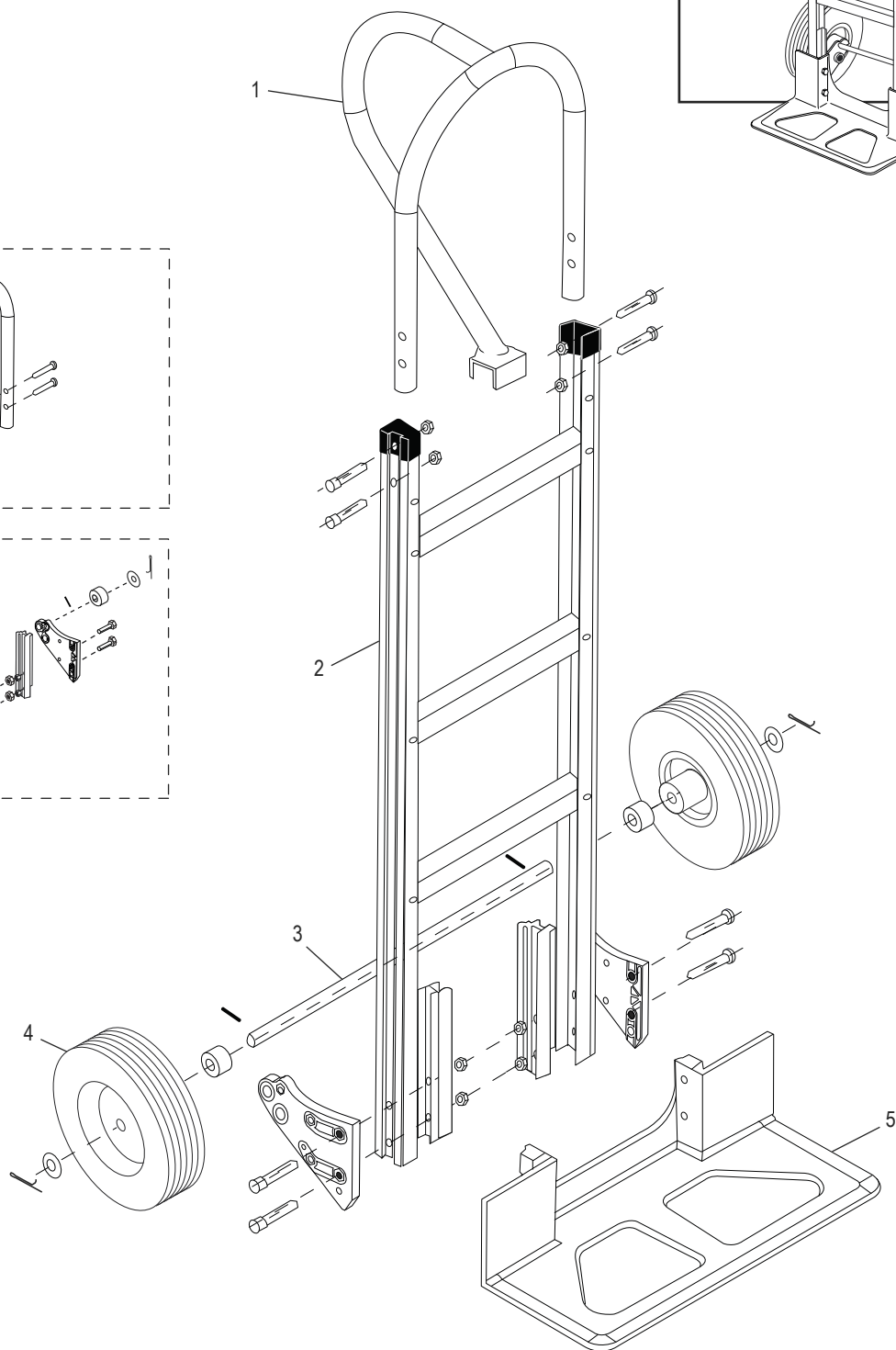
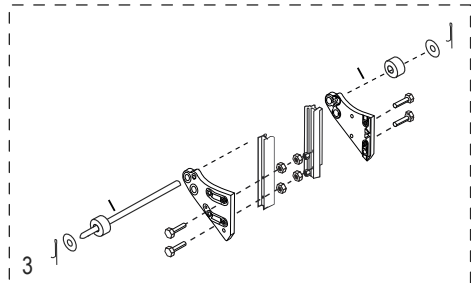
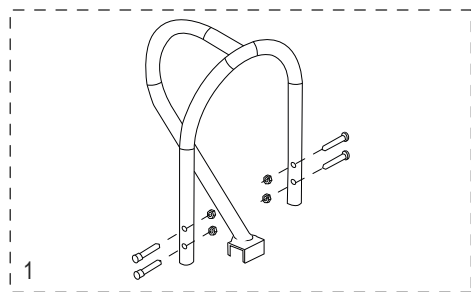
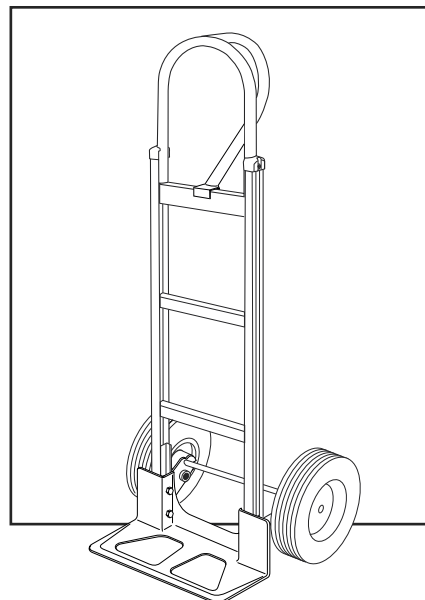


ULINE H-4884

ALUMINUM STANDARD HAND TRUCK

LOOP HANDLE WITH SOLID RUBBER WHEELS

1-800-295-5510
uline.com



**ALUMINUM STANDARD
HAND TRUCK****LOOP HANDLE WITH SOLID RUBBER WHEELS**

#	DESCRIPTION	QTY.	ULINE PART NO.	MFG. PART NO.
1	Handle Hardware Kit Includes: <ul style="list-style-type: none">• Handle (1)• Bolts (4)• Locknuts (4)	1	H-4886	CTG/HS-15-P048-P
2	Frame Kit Includes: <ul style="list-style-type: none">• Frame (1)• Plastic Caps (2)	1	H-4494	CTG/HS-15-P093CCK
3	Axle / Wheel Hardware Kit Includes: <ul style="list-style-type: none">• Axle (1)• Right Axle Support (1)• Left Axle Support (1)• Frame Reinforcements (2)• Bolts (4)• Locknuts (4)• Washers (2)• Spacers (2)• Round Pins (2)• Cotter Pins (2)	1	H-4493	CXR/HS-31460
4	Wheel Hardware Kit* Includes: <ul style="list-style-type: none">• Wheel (1)• Washers (2)• Spacer (1)• Cotter Pin (1)	2	H-3358	CXR/W005P
5	Nose Plate	1	H-1361-NOSE	M2Y/HS-01-P042UL

*Includes additional hardware not required for assembly.

ULINE H-4884

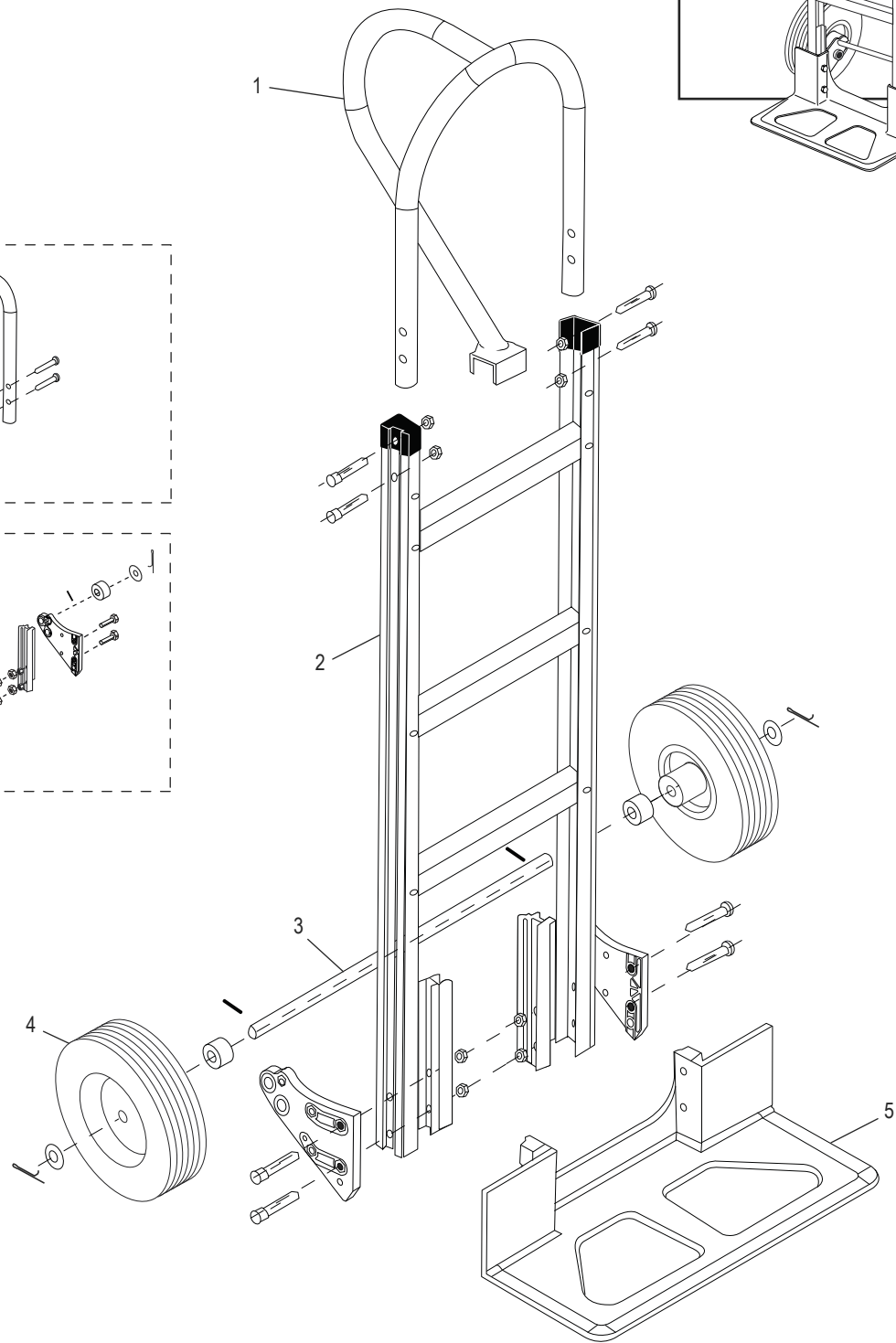
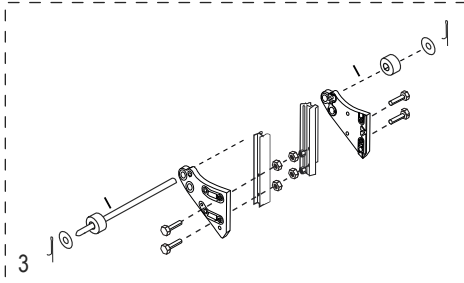
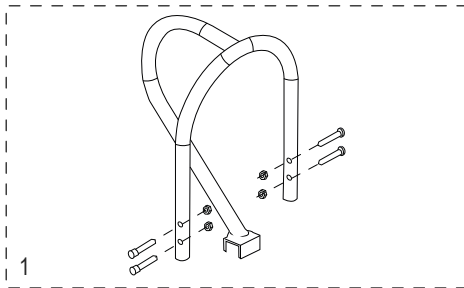
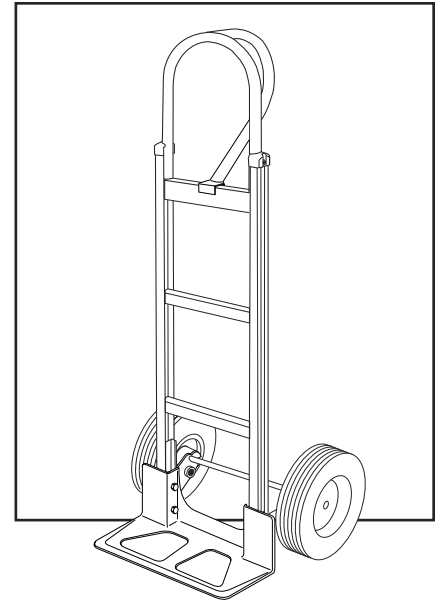
DIABLITO DE

ALUMINIO ESTÁNDAR

ASA CURVADA Y LLANTAS DE CAUCHO SÓLIDO

800-295-5510

uline.mx



DIABLITO DE**ALUMINIO ESTÁNDAR****ASA CURVADA Y LLANTAS DE CAUCHO SÓLIDO**

#	DESCRIPCIÓN	CANT.	NO. DE PARTE DE ULINE	NO. DE PARTE DEL FABRICANTE
1	Kit de Accesorios del Asa Incluye: <ul style="list-style-type: none">• Asa (1)• Pernos (4)• Tuercas de seguridad (4)	1	H-4886	CTG/HS-15-P048-P
2	Kit del Armazón Incluye: <ul style="list-style-type: none">• Armazón (1)• Tapas de Plástico (2)	1	H-4494	CTG/HS-15-P093CCK
3	Kit de Accesorios para Eje/Llanta Incluye: <ul style="list-style-type: none">• Eje (1)• Soporte para Eje Derecho (1)• Soporte para Eje Izquierdo (1)• Refuerzos para Armazón (2)• Pernos (4)• Tuercas de Seguridad (4)• Rondanas (2)• Separadores (2)• Pasadores Redondos (2)• Pasadores de Chaveta (2)	1	H-4493	CXR/HS-31460
4	Kit de Accesorios para Llanta* Incluye: <ul style="list-style-type: none">• Llanta (1)• Rondanas (2)• Separador (1)• Pasador de Chaveta (1)	2	H-3358	CXR/W005P
5	Base	1	H-1361-NOSE	M2Y/HS-01-P042UL

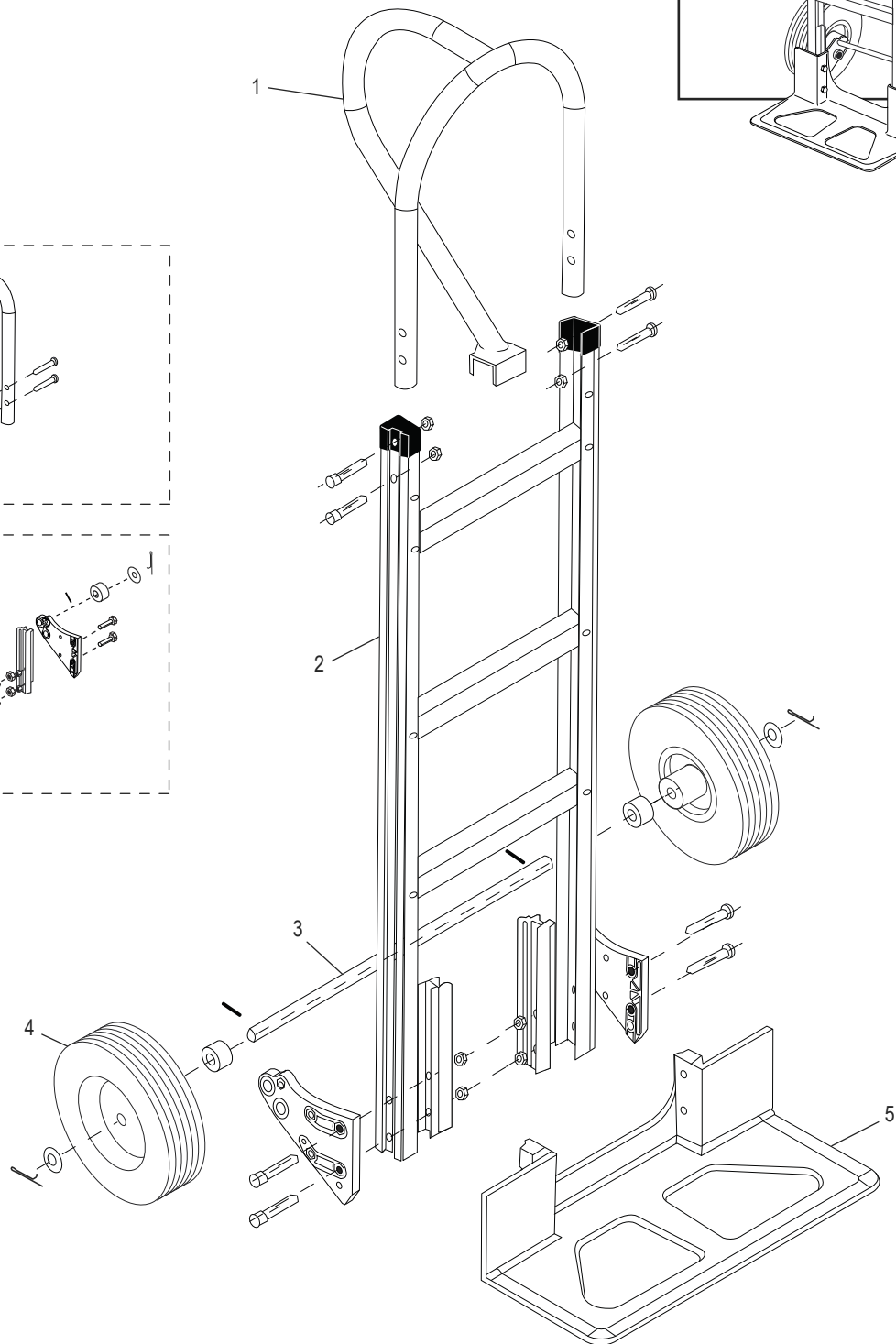
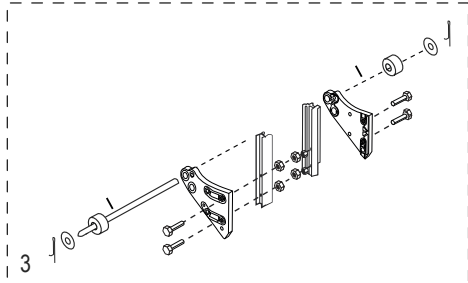
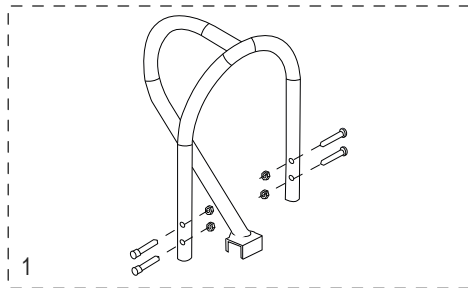
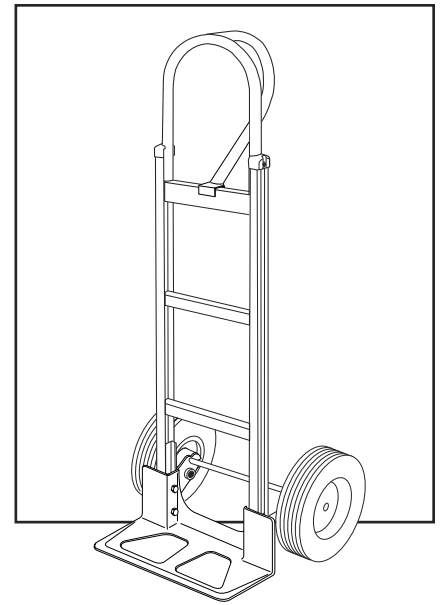
*Se incluyen accesorios adicionales que no son necesarios para el ensamble.

ULINE H-4884

**DIABLE DE MANUTENTION
STANDARD EN ALUMINIUM**

**POIGNÉE EN ANSE AVEC ROUES EN
CAOUTCHOUC PLEIN**

1-800-295-5510
uline.ca



**DIABLE DE MANUTENTION
STANDARD EN ALUMINIUM****POIGNÉE EN ANSE AVEC ROUES EN
CAOUTCHOUC PLEIN**

#	DESCRIPTION	QTÉ	RÉF. ULINE	RÉF. DE FABRICATION
1	Ensemble de quincaillerie de la poignée Comprend : <ul style="list-style-type: none">• Poignée (1)• Boulons (4)• Écrous freinés (4)	1	H-4886	CTG/HS-15-P048-P
2	Ensemble du cadre Comprend : <ul style="list-style-type: none">• Cadre (1)• Capuchons en plastique (2)	1	H-4494	CTG/HS-15-P093CCK
3	Ensemble de quincaillerie de l'essieu/la roue Comprend : <ul style="list-style-type: none">• Essieu (1)• Support d'essieu droit (1)• Support d'essieu gauche (1)• Renforts de cadre (2)• Boulons (4)• Écrous freinés (4)• Rondelles (2)• Entretoises (2)• Goupilles (2)• Goupilles fendues (2)	1	H-4493	CXR/HS-31460
4	Ensemble de quincaillerie de la roue* Comprend : <ul style="list-style-type: none">• Roue (1)• Rondelles (2)• Entretoise (1)• Goupille fendue (1)	2	H-3358	CXR/W005P
5	Bavette	1	H-1361-NOSE	M2Y/HS-01-P042UL

*Comprend de la quincaillerie supplémentaire non nécessaire à l'assemblage.