

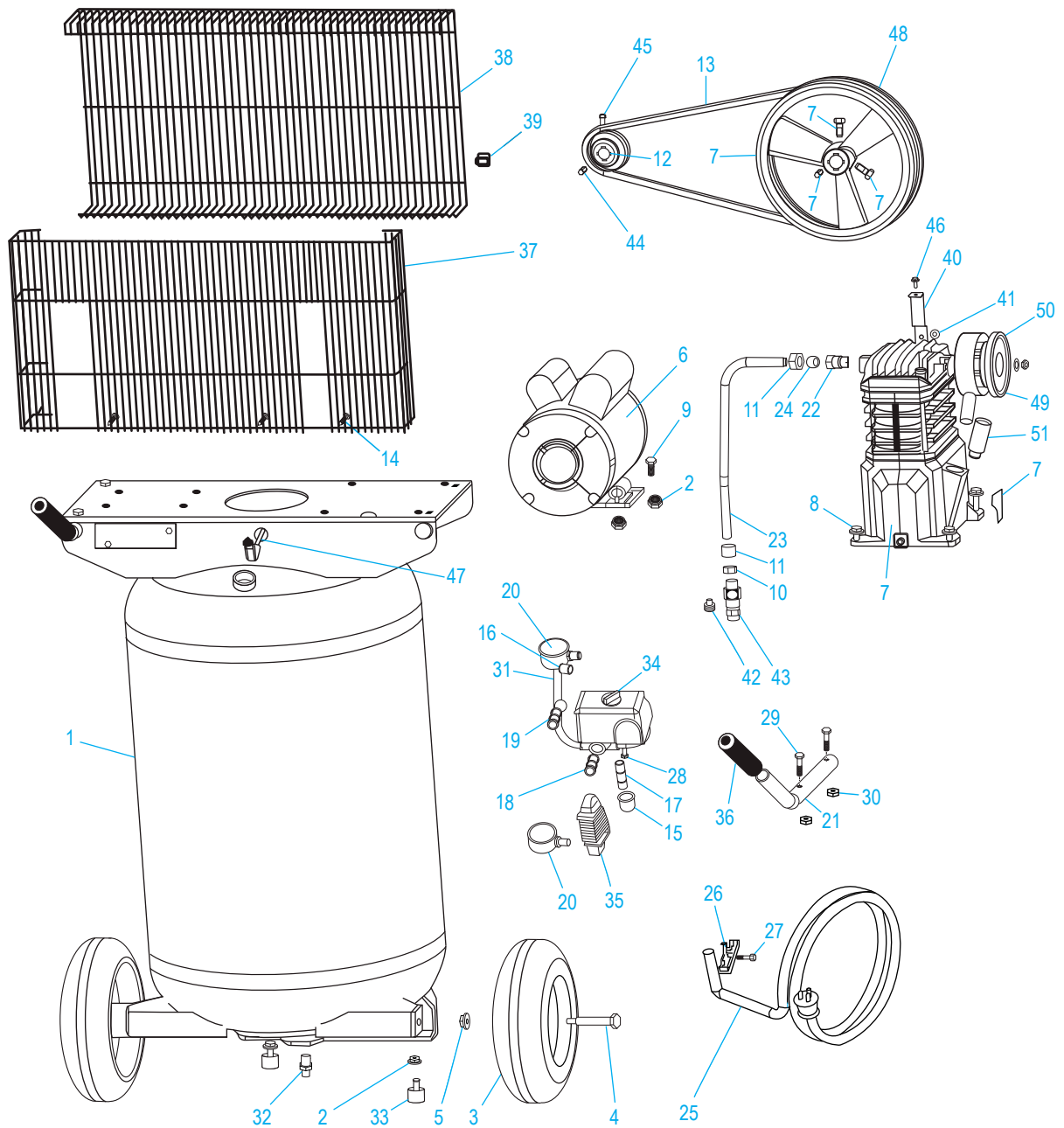
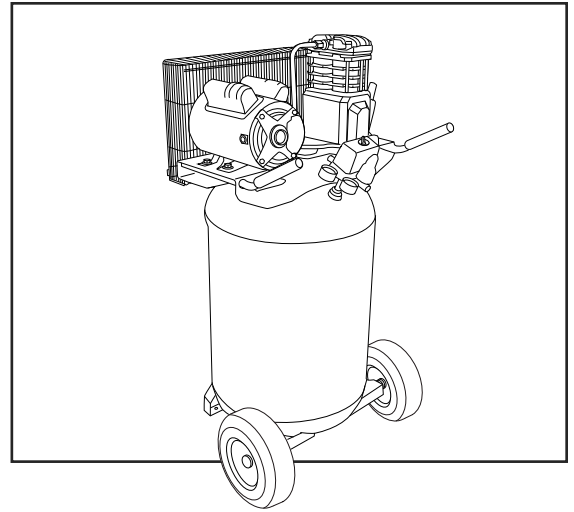
ULINE H-3862

30 GALLON AIR COMPRESSOR

1-800-295-5510
uline.com



NOTE: If air compressor has two separate handles, use parts diagram on pages 1-3. If air compressor has one full rounded handle, use parts diagram on pages 4-6.



ULINE H-3862
30 GALLON
AIR COMPRESSOR

1-800-295-5510
 uline.com

#	DESCRIPTION	QTY.	ULINE PART NO.	MFG. PART NO.
1	Tank, 30 Gallons	1	-----	AR067500CG
2	Spinlock Nut, 5/16"-18	1	-----	ST146001AV
3	Pneumatic Wheel, 10"	2	-----	WA006000AV
4	Axle Bolt, 3/8"-16 x 3"	2	-----	ST084700AV
5	Flange Nut, 3/8"-16	2	-----	ST033500AV
6	Motor, 2 HP 120/240V	2	-----	MC019800SJ
7	Compressor Pump	4	H-3862-PUMP	VT482200AJ
8	Self-Tapping Screw, 5/16"-12	1	-----	ST016500AV
9	Hex Head Bolt, 5/16"-18 x 3/4"	3	-----	ST016000AV
10	Rubber Ferrule, 1/2" Tube	1	H-3862-MFRRL	ST085200AV
11	Compression Nut, 1/2"	4	H-3862-CNUT	ST033001AV
12	Motor Pulley	4	-----	PU015200AV
13	Belt, AX48	6	-----	BT020401AV
14	Self-Tapping Screw, #5-5/8"	3	-----	ST073277AV
15	Reducing Bushing, 1/2" x 1/4" NPT	1	H-3862-RB15	ST071428AV
16	Reducing Bushing, 1/4" x 1/8" NPT	1	-----	ST071407AV
17	Pipe Nipple, 1/4" x 1/8" NPT	1	H-3862-PN17	ST016800AV
18	Hex Pipe Nipple, 1/4" NPT	1	-----	HF002401AV
19	ASME Safety Valve, 175 PSI	1	-----	V-215109AV
20	Pressure Gauge, 300 PSI	1	-----	GA016306AV
21	Handle	2	-----	HL705600AV
22	Compression Fitting	1	-----	ST159001AV
23	Exhaust Tube, 1/2"	1	-----	VT035801AP
24	Brass Ferrule, 1/2" Tube	1	-----	ST032900AV
25	Power Cord, 120V	1	-----	EC012601AV
26	Pressure Switch Cord Group	1	-----	CW209500AV
27	Strain Relief Screw	1	-----	ST209800AV
28	Hex Head Self-Tapping Screw #8 x 3/8"	1	-----	ST074407AV
29	Handle Bolt, 1/4"-20 x 1.25"	1	-----	PM001901AV
30	Handle Nut, 1/4"-20	1	-----	PM031101AV
31	Motor Power Cord	1	-----	EC012800AV
32	Draincock, 1/4"	1	H-7370	D-1403
33	Rubber Foot	1	-----	ST162602AV
34	Pressure Switch	1	H-3862SWITCH	CW209000AV
35	Regulator	1	-----	RE206202AV
36	Grip	1	-----	-----
37	Belt Guard Back	2	-----	BG313200AV
38	Belt Guard Front	2	-----	BG313300AV

ULINE H-3862
**30 GALLON
 AIR COMPRESSOR**

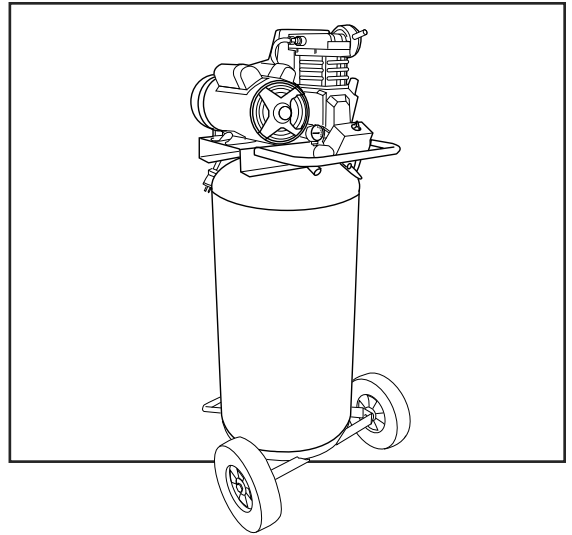
1-800-295-5510
 uline.com

#	DESCRIPTION	QTY.	ULINE PART NO.	MFG. PART NO.
39	Plastic Retaining Clip	1	H-3862-CLIP	ST199700AV
40	Belt Guard Bracket	1	-----	BG220400AV
41	Washer, 5/16"	4	-----	ST011200AV
42	Quick Connect Fitting, 1/4" Tube x 1/8" NPT	1	-----	-----
43	Check Valve	1	-----	CV221503SJ
44	Motor Key	1	-----	KE000900AV
45	Set Screw, 1/4"-20 x 1/2"	2	-----	ST012200AV
46	Self-Tapping Screw #10-3/8"	1	-----	ST073278AV
47	PTFE Tube, 1/4" x 13"	1	-----	ST117802AV
48	Pump Flywheel	6	H-3862-PFLWH	PU015901SJ
49	Air Filter Housing	4	-----	VH901700AV
50	Air Filter Elements	1	-----	VH901800AV
51	Crank Case Breather	4	-----	VH901100AV
51	Self-Tapping Screw	1	-----	-----
	Belt Guard Kit Includes: • Self-Tapping Screw, #5-5/8" (2) • Belt Guard Back (2) • Belt Guard Front (2) • Plastic Retaining Clip (1) • Washer, 5/16" (4)	1	-----	VT551953AV

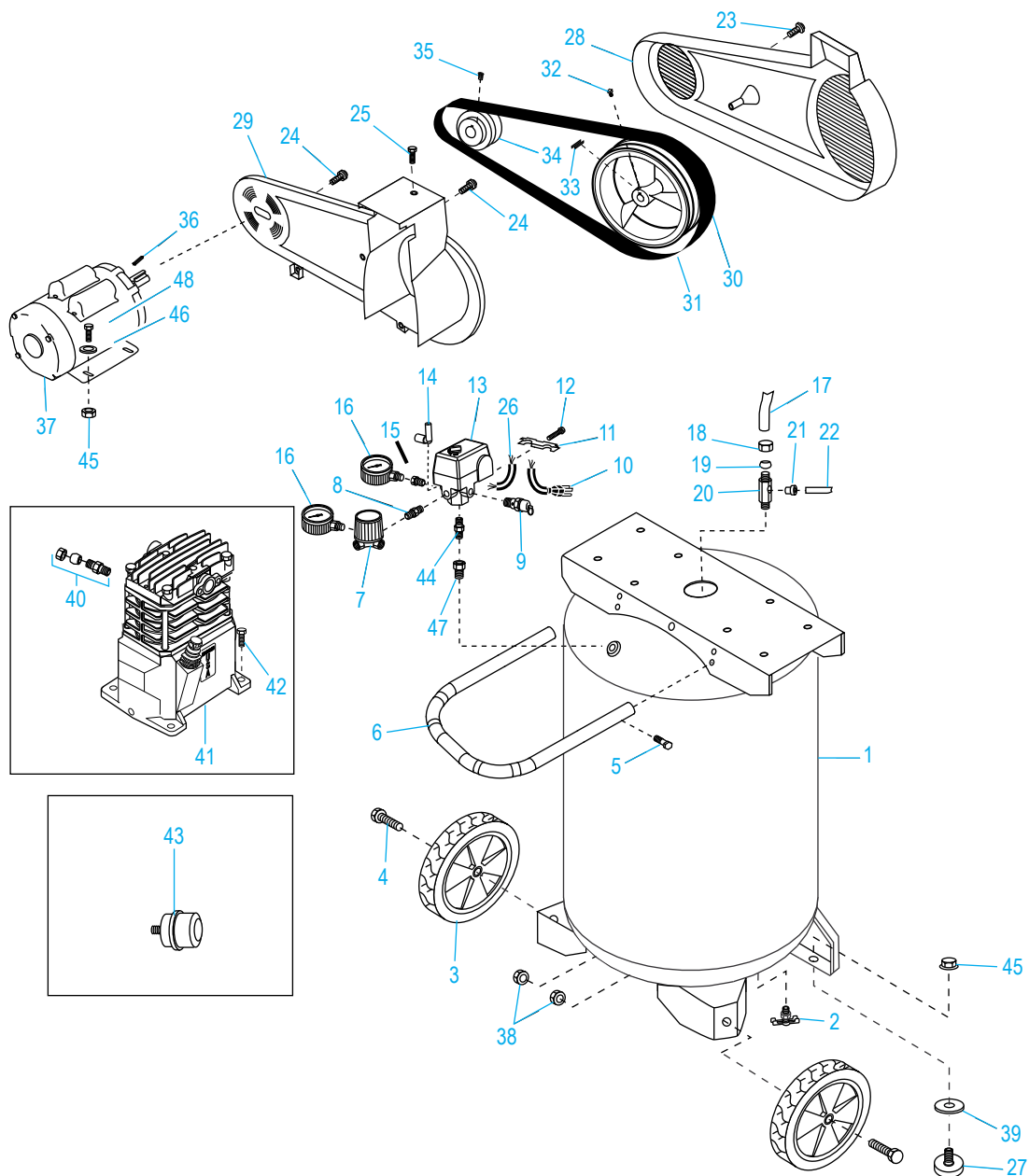
ULINE H-3862

30 GALLON AIR COMPRESSOR

1-800-295-5510
uline.com



NOTE: If air compressor has two separate handles, use parts diagram on pages 1-3. If air compressor has one full rounded handle, use parts diagram on pages 4-6.



ULINE H-3862
30 GALLON
AIR COMPRESSOR

1-800-295-5510
 uline.com

#	DESCRIPTION	QTY.	ULINE PART NO.	MFG. PART NO.
1	Tank	1	-----	AR059400CG
2	Drain Valve	1	H-3862-DRVAL	D-1403
3	Wheel	2	H-3862-WHL	WA005400AV
4	Axle Bolt	2	-----	ST084700AV
5	Handle Screw	2	-----	ST073273AV
6	Handle	1	-----	HLO29400AV
7	Regulator	1	H-3862-RGLTR	RE300000AJ
8	1/4" Nipple	1	-----	HF002401AV
9	150 PSI ASME Safety Valve	1	-----	V-215105AV
10	Power Cord	1	-----	EC012601AV
11	Strain Relief	1	-----	CW209500AV
12	Strain Relief Screw	1	-----	ST209800AV
13	Pressure Switch	1	H-3862SWITCH	CW209000AV
14	Unloader	1	-----	CW210001AV
15	Reducer	1	-----	ST071407AV
16	Gauge	2	H-3862-GAUGE	GA016300AV
17	Exhaust Tube	1	-----	VT046800AP
18	Compression Nut	1	H-3862-CNUT	ST033001AV
19	Ferrule	1	H-3862-MFRRL	ST085200AV
20	Check Valve	1	H-3862CHKVLV	CV221502AJ
21	Push-In Fitting	1	-----	ST081301AV
22	Unloader Tube	1	-----	ST117802AV
23	Plastic Screw	1	-----	ST058502AV
24	#10 – 24 x 5/8" Self-Tapping Screw	3	-----	ST073269AV
25	Self-Tapping Screw	1	-----	ST073269AV
26	Motor Cord	1	-----	EC012800AV
27	Rubber Foot	2	-----	ST162601AV
28	Belt Guard (Front)	1	-----	BG222200AV
29	Belt Guard (Back)	1	-----	BG222300AV
30	Belt	1	-----	BT013000AV
31	Flywheel	1	H-3862-PFLWH	PU015901SJ
32	3/8" – 16 x 3/4 Setscrew	1	-----	ST026200AV
33	3/16 Inch Key	1	-----	KE000900AV
34	Pulley	1	-----	PU015200AV
35	1/4" – 20 x 1/2" Square Head Setscrew	1	-----	ST012200AV
36	Key	1	-----	KE000903AV
37	Electric Motor	1	-----	MC015502SJ
38	Nut	2	-----	ST033500AV

ULINE H-3862
**30 GALLON
 AIR COMPRESSOR**

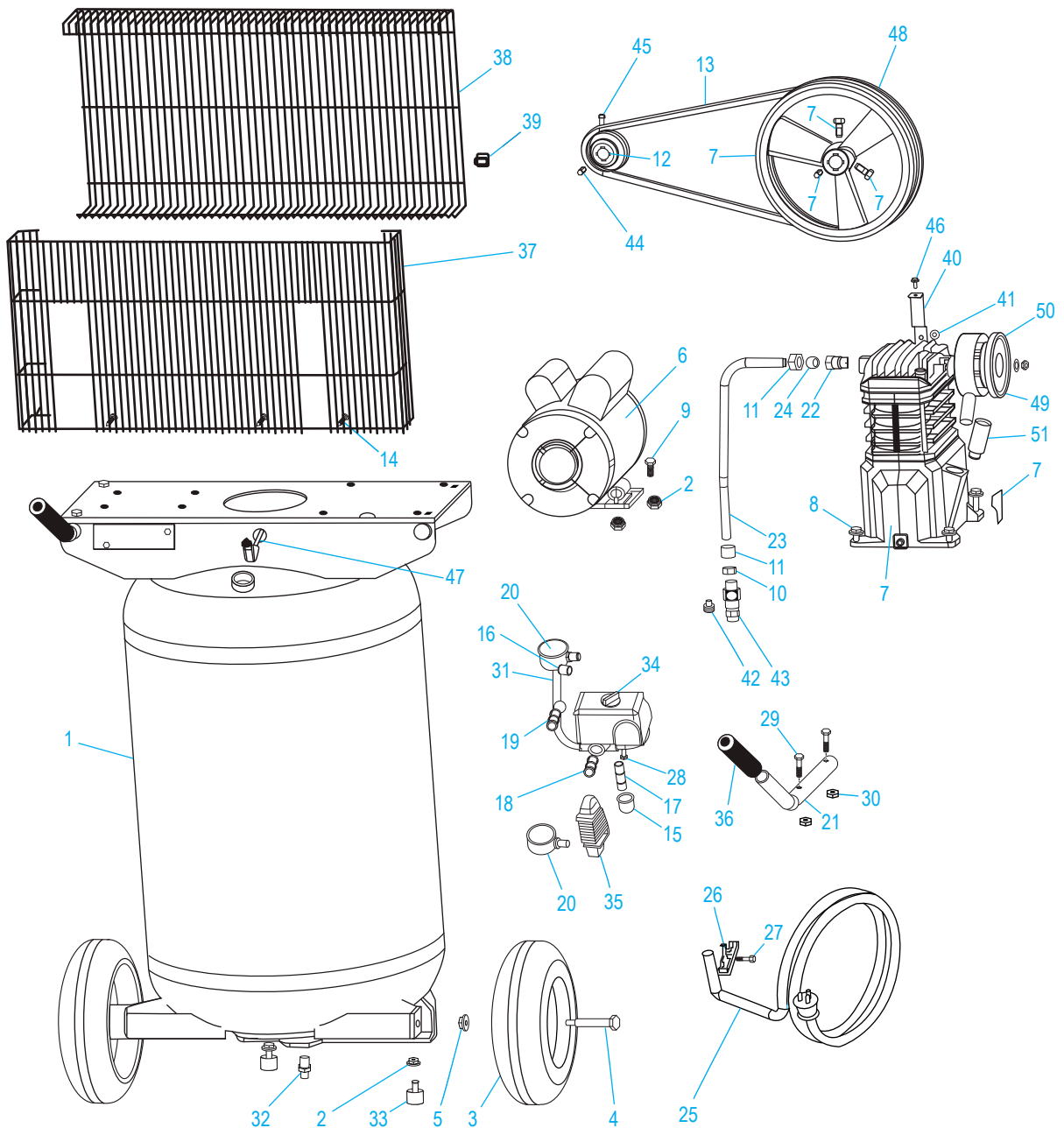
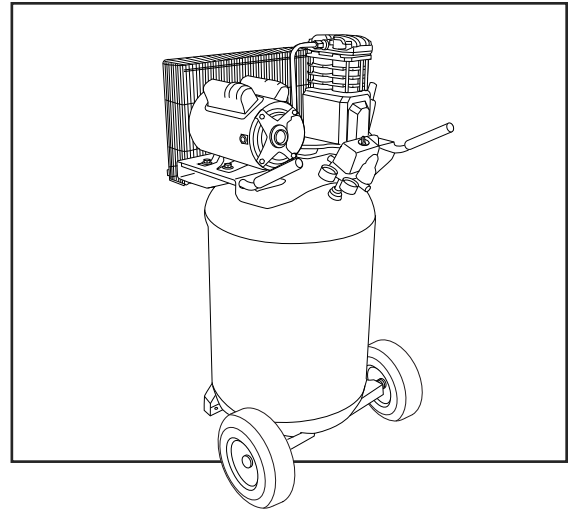
1-800-295-5510
 uline.com

#	DESCRIPTION	QTY.	ULINE PART NO.	MFG. PART NO.
39	Washer	2	-----	ST070930AV
40	Compression Connector Assembly	1	-----	ST018300
41	Pump	1	-----	VT480000AV
42	Tapping Screw	4	-----	ST073275AV
43	Filter	1	-----	WL026100AV
44	1/4" Nipple	1	-----	ST070307AV
45	5/16" x 18 Spinlock Nut	6	-----	ST146001AV
46	5/16" x 18 Washer	4	-----	ST011200AV
47	1/2" - 14 x 1/4" Reducer	1	-----	ST071428AV
48	5/16" - 18 x 5/8" Cap Screw	4	-----	ST070692AV
	Warning Label (Not Shown)	1	-----	DK711200AV
	Inspection Port Reducer (Not Shown)	1	-----	PG150006AV
	Inspection Port O-Ring (Not Shown)	1	-----	ST070191AV
	Inspection Port Reducer 1 1/2" (Not Shown)	1	-----	PG150008AV

COMPRESOR DE AIRE DE 30 GALONES



NOTA: Si el compresor de aire tiene dos asas separadas, utilice el diagrama de partes de las páginas 7-9. Si el compresor de aire tiene una asa redonda completa, utilice el diagrama de partes de las páginas 10-12.



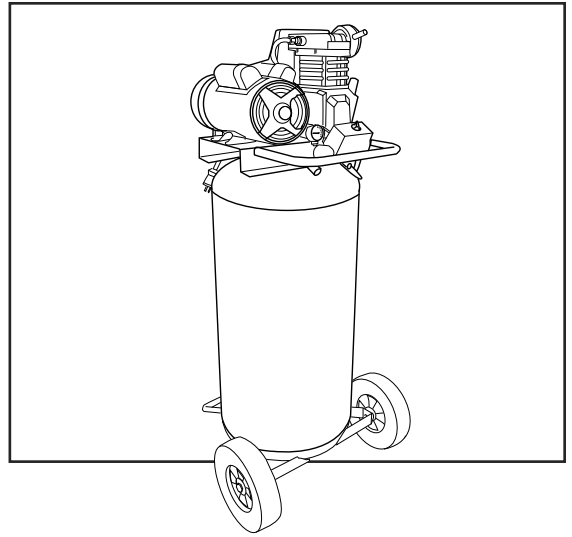
#	DESCRIPCIÓN	CANT.	NO. DE PARTE DE ULINE	NO. DE PARTE DEL FABRICANTE
1	Tanque de 30 Galones	1	-----	AR067500CG
2	Tuerca de Bloqueo de 5/16"-18	1	-----	ST146001AV
3	Llanta Neumática de 10"	2	-----	WA006000AV
4	Perno de Eje 3/8"-16 x 3"	2	-----	ST084700AV
5	Tuerca con Reborde de 3/8"-16	2	-----	ST033500AV
6	Motor de 2 HP de 120/240V	2	-----	MC019800SJ
7	Bomba del Compresor	4	H-3862-PUMP	VT482200AJ
8	Tornillo Autoperforante de 5/16"-12	1	-----	ST016500AV
9	Perno de Cabeza Hexagonal de 5/16"-18 x 3/4"	3	-----	ST016000AV
10	Casquillo de Caucho para Tubo de 1/2"	1	H-3862-MFRRLL	ST085200AV
11	Tuerca de Compresión de 1/2"	4	H-3862-CNUT	ST033001AV
12	Polea de Motor	4	-----	PU015200AV
13	Banda AX48	6	-----	BT020401AV
14	Tornillo Autoperforante #5-5/8"	3	-----	ST073277AV
15	Buje Reductor con Rosca Cónica de 1/2" x 1/4"	1	H-3862-RB15	ST071428AV
16	Buje Reductor con Rosca Cónica de 1/4" x 1/8"	1	-----	ST071407AV
17	Niple de Tubería con Rosca Cónica de 1/4" x 1/8"	1	H-3862-PN17	ST016800AV
18	Niple Hexagonal de Tubería con Rosca Cónica de 1/4"	1	-----	HF002401AV
19	Válvula de Seguridad ASME de 175 PSI	1	-----	V-215109AV
20	Manómetro de 300 PSI	1	-----	GA016306AV
21	Asa	2	-----	HL705600AV
22	Sello de Compresión	1	-----	ST159001AV
23	Tubo de Escape de 1/2"	1	-----	VT035801AP
24	Casquillo de Latón para Tubo de 1/2"	1	-----	ST032900AV
25	Cable Eléctrico de 120V	1	-----	EC012601AV
26	Grupo de Cables del Interruptor de Presión	1	-----	CW209500AV
27	Tornillo de Alivio de Presión	1	-----	ST209800AV
28	Tornillo Autoperforante de Cabeza Hexagonal #8 x 3/8"	1	-----	ST074407AV
29	Perno del Asa de 1/4"-20 x 1.25"	1	-----	PM001901AV
30	Tuerca del Asa 1/4"-20	1	-----	PM031101AV
31	Cable Eléctrico del Motor	1	-----	EC012800AV
32	Válvula de Drenaje de 1/4"	1	H-7370	D-1403
33	Patatas de Caucho	1	-----	ST162602AV
34	Interruptor de Presión	1	H-3862SWITCH	CW209000AV
35	Regulador	1	-----	RE206202AV
36	Agarre	1	-----	-----
37	Protector de Correa Posterior	2	-----	BG313200AV
38	Protector de Correa Frontal	2	-----	BG313300AV

#	DESCRIPCIÓN	CANT.	NO. DE PARTE DE ULINE	NO. DE PARTE DEL FABRICANTE
39	Clip de Retención de Plástico	1	H-3862-CLIP	ST199700AV
40	Soporte de Protector de Correa	1	-----	BG220400AV
41	Rondana de 5/16"	4	-----	ST011200AV
42	Sello de Conexión Rápida para Tubo con Rosca Cónica de 1/4" x 1/8"	1	-----	-----
43	Válvula de Control	1	-----	CV221503SJ
44	Llave de Motor	1	-----	KE000900AV
45	Tornillo de Fijación de 1/4"-20 x 1/2"	2	-----	ST012200AV
46	Tornillo Autoperforante #10-3/8"	1	-----	ST073278AV
47	Tubería de PTFE de 1/4" x 13"	1	-----	ST117802AV
48	Bomba del Volante	6	H-3862-PFLWH	PU015901SJ
49	Cubierta del Filtro de Aire	4	-----	VH901700AV
50	Elementos del Filtro de Aire	1	-----	VH901800AV
51	Respirador del Cárter	4	-----	VH901100AV
51	Tornillo Autoperforante	1	-----	-----
	Kit de Protector de Correa Incluye: • 2 Tornillos Autoperforantes #5-5/8" • 2 Correas de Protección Posterior • 2 Correas de Protección Frontal • 1 Clip de Plástico de Retención • 4 Rondanas de 5/16"	1	-----	VT551953AV

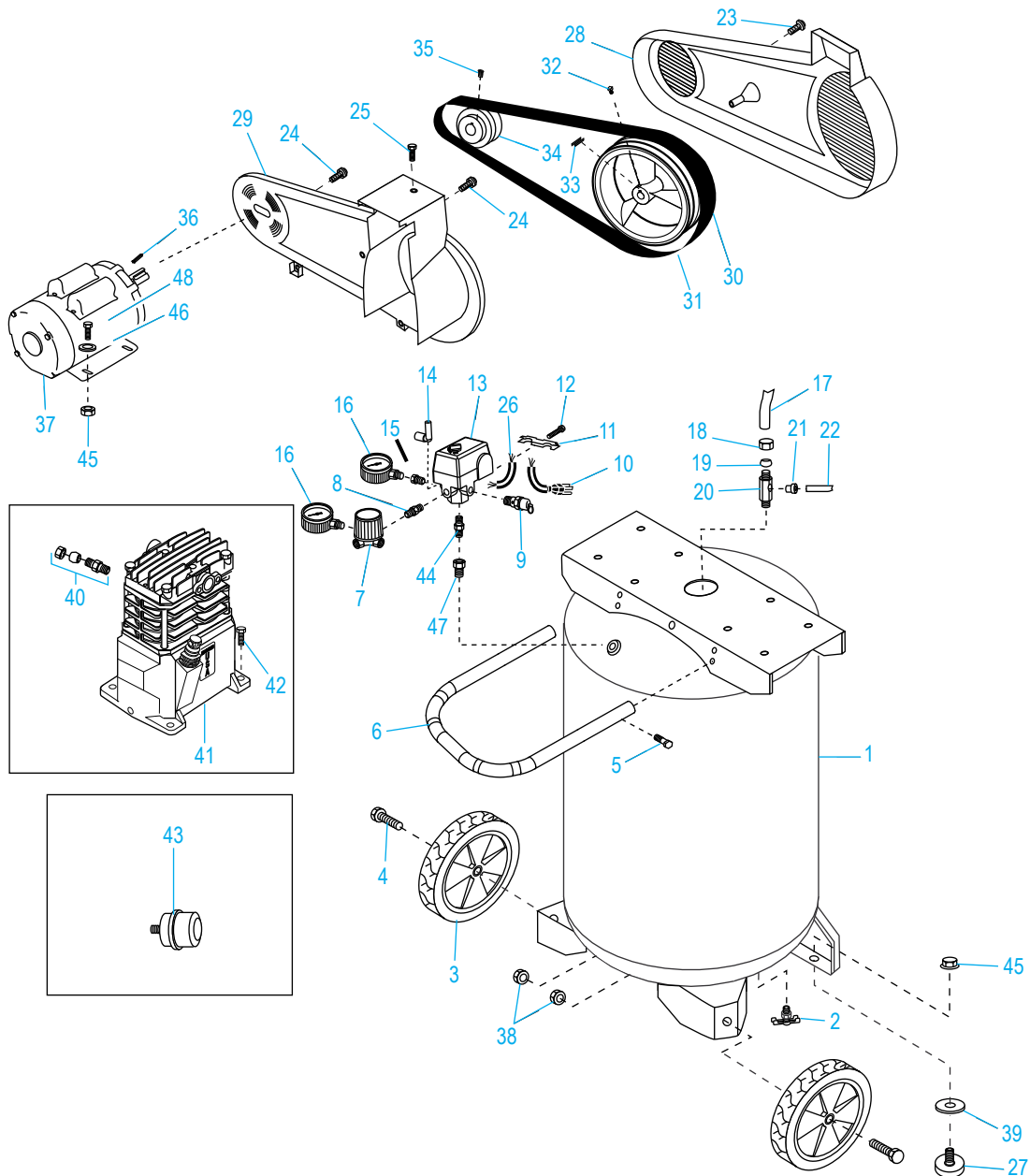
ULINE H-3862

COMPRESOR DE AIRE DE 30 GALONES

800-295-5510
uline.mx



NOTA: Si el compresor de aire tiene dos asas separadas, utilice el diagrama de partes de las páginas 7-9. Si el compresor de aire tiene una asa redonda completa, utilice el diagrama de partes de las páginas 10-12.



ULINE H-3862**COMPRESOR DE AIRE
DE 30 GALONES****800-295-5510**

uline.mx

#	DESCRIPCIÓN	CANT.	NO. DE PARTE DE ULINE	NO. DE PARTE DEL FABRICANTE
1	Tanque	1	-----	AR059400CG
2	Válvula de Desagüe	1	-----	D-1403
3	Llanta	2	H-3862-WHL	WA005400AV
4	Perno del Eje	2	-----	ST084700AV
5	Tornillo del Asa	2	-----	ST073273AV
6	Asa	1	-----	HL029400AV
7	Regulador	1	H-3862-RGLTR	RE300000AJ
8	Boquilla de 1/4"	1	-----	HF002401AV
9	Válvula de Seguridad 150 PSI ASME	1	-----	V-215105AV
10	Cable Eléctrico	1	-----	EC012601AV
11	Alivio de Tensión	1	-----	CW209500AV
12	Tornillo de Alivio de Tensión	1	-----	ST209800AV
13	Interruptor de Presión	1	H-3862SWITCH	CW209000AV
14	Descarga	1	-----	CW210001AV
15	Reductor	1	-----	ST071407AV
16	Calibre	2	H-3862-GAUGE	GA016300AV
17	Tubo de Escape	1	-----	VT046800AP
18	Tuerca de Compresión	1	H-3862-CNUT	ST033001AV
19	Casquillo	1	H-3862-MFRRL	ST085200AV
20	Válvula de Control	1	H-3862CHKVLV	CV221502AJ
21	Conector de Empuje	1	-----	ST081301AV
22	Tubo de Descarga	1	-----	ST117802AV
23	Tornillo de Plástico	1	-----	ST058502AV
24	Tornillo Autoperforante de #10 – 24 x 5/8"	3	-----	ST073269AV
25	Tornillo Autoperforante	1	-----	ST073269AV
26	Cable del Motor	1	-----	EC012800AV
27	Patatas de Caucho	2	-----	ST162601AV
28	Seguro Protector de la Correa (Parte Frontal)	1	-----	BG222200AV
29	Seguro Protector de la Correa (Parte Posterior)	1	-----	BG222300AV
30	Correa	1	-----	BT013000AV
31	Volante	1	H-3862-PFLWH	PU015901SJ
32	Tornillo de Ajuste de 3/8" – 16 x 3/4	1	-----	ST026200AV
33	Llave de 3/16 Pulgadas	1	-----	KE000900AV
34	Polea	1	-----	PU015200AV
35	Tornillo de Ajuste con Cabeza Cuadrada de 1/4" – 20 x 1/2"	1	-----	ST012200AV
36	Llave	1	-----	KE000903AV
37	Motor Eléctrico	1	-----	MC015502SJ
38	Tuerca	2	-----	ST033500AV

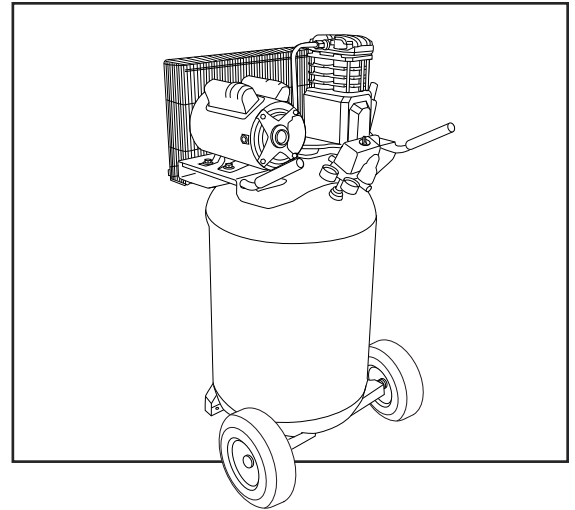
#	DESCRIPCIÓN	CANT.	NO. DE PARTE DE ULINE	NO. DE PARTE DEL FABRICANTE
39	Rondana	2	-----	ST070930AV
40	Ensamble del Conector de Compresión	1	-----	ST018300
41	Bomba	1	-----	VT480000AV
42	Tornillo Roscador	4	-----	ST073275AV
43	Filtro	1	-----	WL026100AV
44	Boquilla de 1/4"	1	-----	ST070307AV
45	Tuerca con Ala de 5/16" x 18	6	-----	ST146001AV
46	Rondana de 5/16" x 18	4	-----	ST011200AV
47	Reductor de 1/2" - 14 x 1/4"	1	-----	ST071428AV
48	Tornillo de Cabeza de 5/16" - 18 x 5/8"	4	-----	ST070692AV
	Etiqueta de Advertencia (No Se Muestra)	1	-----	DK711200AV
	Reductor para el Puerto de Inspección (No Se Muestra)	1	-----	PG150006AV
	Anillo-O para el Puerto de Inspección (No Se Muestra)	1	-----	ST070191AV
	Reductor para el Puerto de Inspección de 1½" (No Se Muestra)	1	-----	PG150008AV

ULINE H-3862

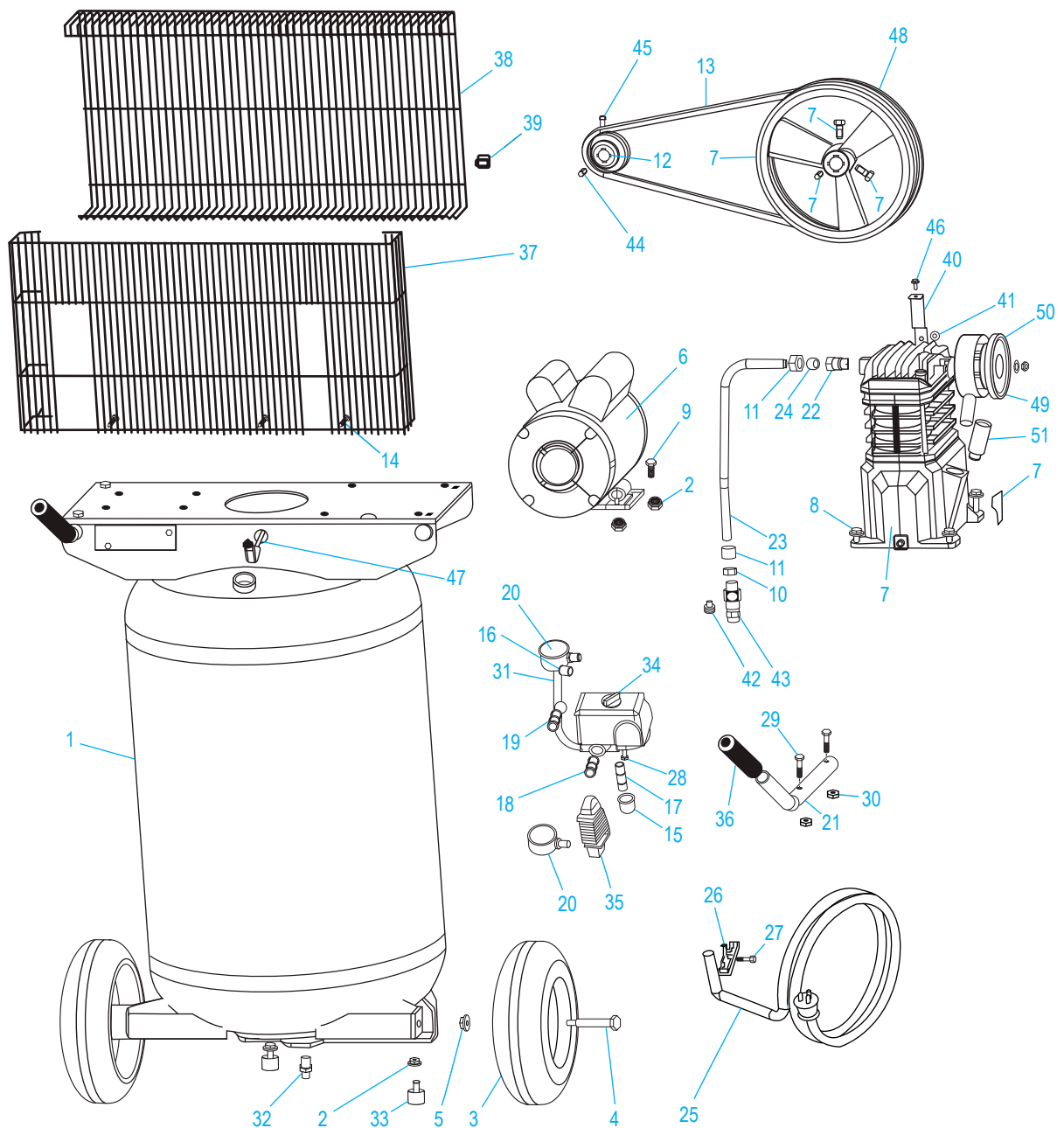
COMPRESSEUR D'AIR DE 113,6 LITRES (30 GALLONS)

1-800-295-5510

uline.ca



REMARQUE : Si le compresseur d'air a deux poignées séparées, référez-vous au schéma des pièces sur les pages 13 à 15. Si le compresseur d'air a une poignée arrondie complète, référez-vous au schéma des pièces sur les pages 16 à 18.



ULINE H-3862**COMPRESSEUR D'AIR
DE 113,6 LITRES
(30 GALLONS)**

1-800-295-5510

uline.ca

#	DESCRIPTION	QTÉ	RÉF. ULINE	RÉF. DU FABRICANT
1	Réservoir, 30 gallons	1	-----	AR067500CG
2	Écrou freiné 5/16 po x 18	1	-----	ST146001AV
3	Roue pneumatique de 10 po	2	-----	WA006000AV
4	Boulon d'essieu, n° 3/8 – 16 x 3 po	2	-----	ST084700AV
5	Écrou à embase, 3/8 po – 16	2	-----	ST033500AV
6	Moteur, 2 HP 120/240 V	2	-----	MC019800SJ
7	Pompe de compresseur	4	H-3862-PUMP	VT482200AJ
8	Vis autotaraudeuse, 5/16 po – 12	1	-----	ST016500AV
9	Boulon à tête hexagonale, 5/16 po – 18 x 3/4 po	3	-----	ST016000AV
10	Virole en caoutchouc, tube de 1/2 po	1	H-3862-MFRRL	ST085200AV
11	Écrou de compression, 1/2 po	4	H-3862-CNUT	ST033001AV
12	Poulie du moteur	4	-----	PU015200AV
13	Courroie, AX48	6	-----	BT020401AV
14	Vis autotaraudeuse, n° 5 – 5/8 po	3	-----	ST073277AV
15	Bague de réduction, 1/2 po x 1/4 po NPT	1	H-3862-RB15	ST071428AV
16	Bague de réduction, 1/4 po x 1/8 po NPT	1	-----	ST071407AV
17	Mamelon de tube, 1/4 po x 1/8 po NPT	1	H-3862-PN17	ST016800AV
18	Mamelon de tube hexagonale, 1/4 po NPT	1	-----	HF002401AV
19	Soupape de sécurité ASME, 175 lb/po2	1	-----	V-215109AV
20	Manomètre, 300 lb/po2	1	-----	GA016306AV
21	Manche	2	-----	HL705600AV
22	Raccord à compression	1	-----	ST159001AV
23	Tube d'échappement, 1/2 po	1	-----	VT035801AP
24	Virole de laiton, tube de 1/2 po	1	-----	ST032900AV
25	Cordon d'alimentation, 120 V	1	-----	EC012601AV
26	Groupe de câbles du manostat	1	-----	CW209500AV
27	Vis de serre-câble	1	-----	ST209800AV
28	Vis autotaraudeuse à tête hexagonale n° 8 x 3/18 po	1	-----	ST074407AV
29	Boulon de poignée, 1/4 po – 20 x 1,25 po	1	-----	PM001901AV
30	Écrou de poignée, 1/4 po – 20	1	-----	PM031101AV
31	Cordon d'alimentation du moteur	1	-----	EC012800AV
32	Robinet de vidange de 1/4 po	1	H-7370	D-1403
33	Patin de caoutchouc	1	-----	ST162602AV
34	Manostat	1	H-3862SWITCH	CW209000AV
35	Régulateur	1	-----	RE206202AV
36	Poignée	1	-----	-----
37	Protège-courroie (arrière)	2	-----	BG313200AV
38	Protège-courroie (avant)	2	-----	BG313300AV

ULINE H-3862**COMPRESSEUR D'AIR
DE 113,6 LITRES
(30 GALLONS)**

1-800-295-5510

uline.ca

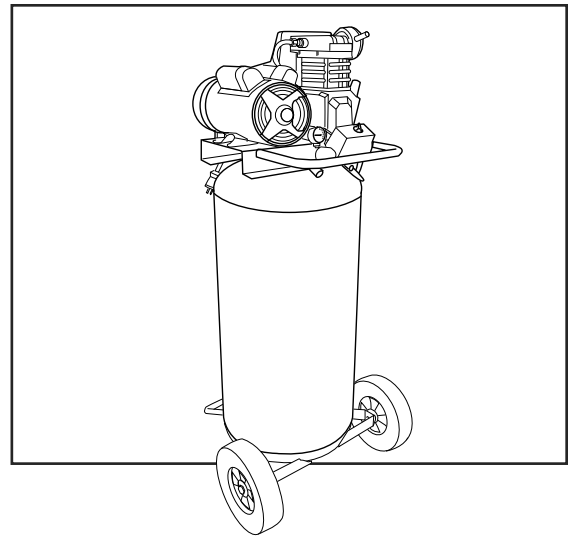
#	DESCRIPTION	QTÉ	RÉF. ULINE	RÉF. DU FABRICANT
39	Agrafe de butée en plastique	1	H-3862-CLIP	ST199700AV
40	Support de protège-courroie	1	-----	BG220400AV
41	Rondelle de 5/16 po	4	-----	ST011200AV
42	Raccord à connexion rapide, tube de 1/4 po x 1/8 po NPT	1	-----	-----
43	Clapet de non-retour	1	-----	CV221503SJ
44	Clé du moteur	1	-----	KE000900AV
45	Vis de réglage de 1/4 po – 20 x 1/2 po	2	-----	ST012200AV
46	Vis autotaraudeuse n° 10 – 3/8 po	1	-----	ST073278AV
47	Tube PTFE, 1/4 po x 13 po	1	-----	ST117802AV
48	Volant de pompe	6	H-3862-PFLWH	PU015901SJ
49	Boîtier de filtre à air	4	-----	VH901700AV
50	Éléments de filtre à air	1	-----	VH901800AV
51	Reniflard	4	-----	VH901100AV
51	Vis autotaraudeuse	1	-----	-----
	Ensemble de protège-courroie inclus : • Vis autotaraudeuse n° 5 – 5/8 po (2) • Protège-courroie arrière (2) • Protège-courroie avant (2) • Agrafe de butée en plastique (1) • Rondelle de 5/16 po (4)	1	-----	VT551953AV

ULINE H-3862

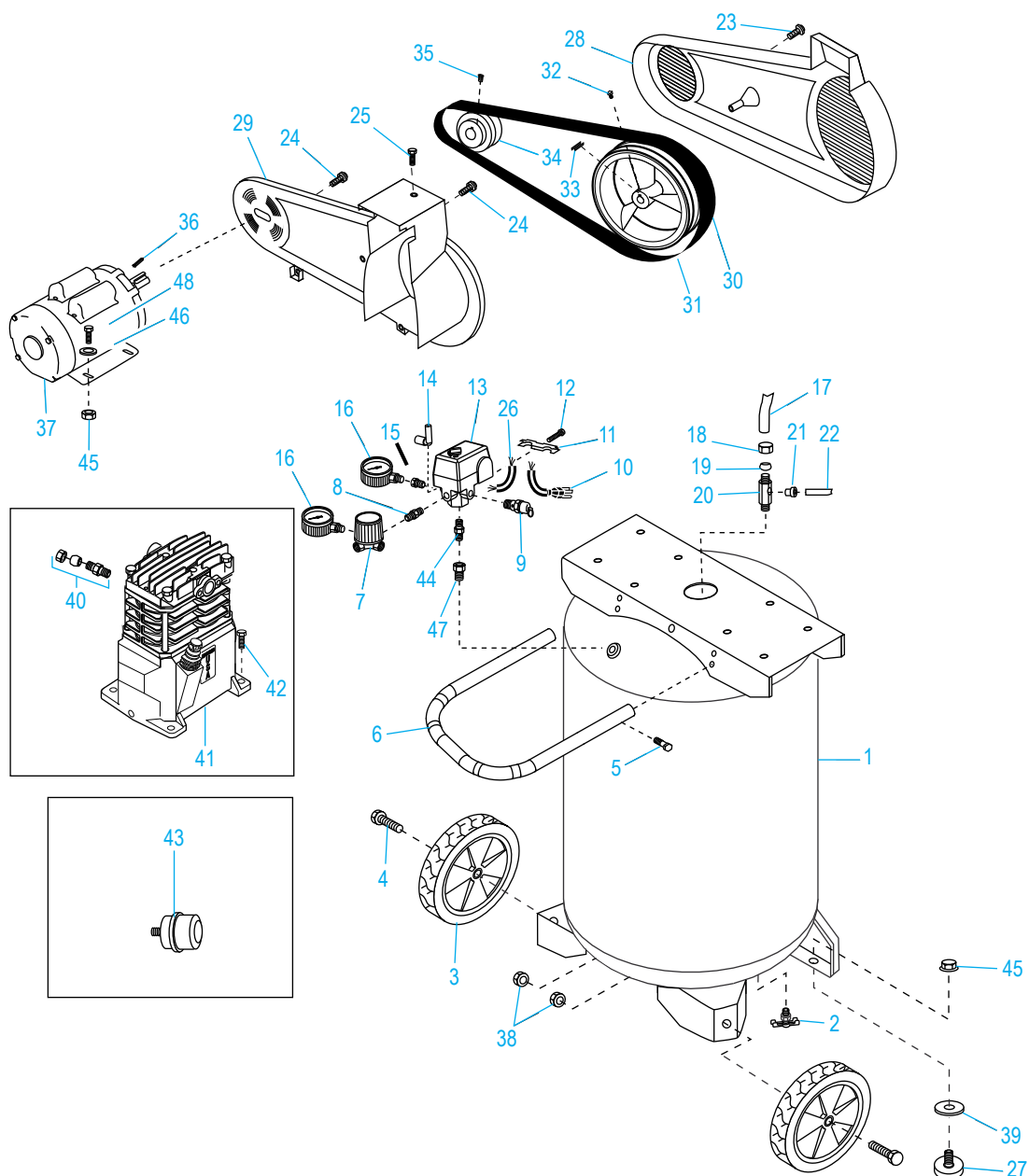
COMPRESSEUR D'AIR DE 113,6 LITRES (30 GALLONS)

1-800-295-5510

uline.ca



REMARQUE : Si le compresseur d'air a deux poignées séparées, référez-vous au schéma des pièces sur les pages 13 à 15. Si le compresseur d'air a une poignée arrondie complète, référez-vous au schéma des pièces sur les pages 16 à 18.



#	DESCRIPTION	QTÉ	RÉF. ULINE	RÉF. DU FABRICANT
1	Réservoir	1	-----	AR059400CG
2	Soupape de vidange	1	-----	D-1403
3	Roue	2	H-3862-WHL	WA005400AV
4	Boulon d'essieu	2	-----	ST084700AV
5	Vis de poignée	2	-----	ST073273AV
6	Poignée	1	-----	HL029400AV
7	Régulateur	1	H-3862-RGLTR	RE300000AJ
8	Mamelon de 1/4 po	1	-----	HF002401AV
9	Soupape de sécurité ASME 150 lb/po ² (10,5 kg/cm ²)	1	-----	V-215105AV
10	Cordon d'alimentation	1	-----	EC012601AV
11	Serre-câble	1	-----	CW209500AV
12	Vis de serre-câble	1	-----	ST209800AV
13	Manostat	1	H-3862SWITCH	CW209000AV
14	Réducteur de puissance	1	-----	CW210001AV
15	Raccord réduit	1	-----	ST071407AV
16	Jauge	2	H-3862-GAUGE	GA016300AV
17	Tube d'échappement	1	-----	VT046800AP
18	Écrou de compression	1	H-3862-CNUT	ST033001AV
19	Virole	1	H-3862-MFRRL	ST085200AV
20	Clapet de non-retour	1	H-3862CHKVLV	CV221502AJ
21	Raccord enfichable	1	-----	ST081301AV
22	Tube de décompression	1	-----	ST117802AV
23	Vis en plastique	1	-----	ST058502AV
24	Vis autotaraudeuse n° 10 – 24 x 5/8 po	3	-----	ST073269AV
25	Vis autotaraudeuse	1	-----	ST073269AV
26	Cordon du moteur	1	-----	EC012800AV
27	Pied en caoutchouc	2	-----	ST162601AV
28	Protège-courroie (avant)	1	-----	BG222200AV
29	Protège-courroie (arrière)	1	-----	BG222300AV
30	Courroie	1	-----	BT013000AV
31	Volant	1	H-3862-PFLWH	PU015901SJ
32	Vis de réglage de 3/8 po – 16 x 3/4	1	-----	ST026200AV
33	Clé de 3/16 po	1	-----	KE000900AV
34	Poulie	1	-----	PU015200AV
35	Vis de réglage à tête carrée de 1/4 po – 20 x 1/2 po	1	-----	ST012200AV
36	Clé	1	-----	KE000903AV
37	Moteur électrique	1	-----	MC015502SJ
38	Écrou	2	-----	ST033500AV

ULINE H-3862**COMPRESSEUR D'AIR
DE 113,6 LITRES
(30 GALLONS)**

1-800-295-5510

uline.ca

#	DESCRIPTION	QTÉ	RÉF. ULINE	RÉF. DU FABRICANT
39	Rondelle	2	-----	ST070930AV
40	Ensemble de raccord à compression	1	-----	ST018300
41	Pompe	1	-----	VT480000AV
42	Vis taraudeuse	4	-----	ST073275AV
43	Filtre	1	-----	WL026100AV
44	Mamelon de 1/4 po	1	-----	ST070307AV
45	Écrou freiné de 5/16 po x 18	6	-----	ST146001AV
46	Rondelle de 5/16 po x 18	4	-----	ST011200AV
47	Raccord réduit de 1/2 po – 14 x 1/4 po	1	-----	ST071428AV
48	Vis d'assemblage de 5/16 po – 18 x 5/8 po	4	-----	ST070692AV
	Étiquette d'avertissement (non illustrée)	1	-----	DK711200AV
	Raccord réduit du port d'inspection (non illustré)	1	-----	PG150006AV
	Joint torique du port d'inspection (non illustré)	1	-----	ST070191AV
	Raccord réduit du port d'inspection de 1 ½ po (non illustré)	1	-----	PG150008AV