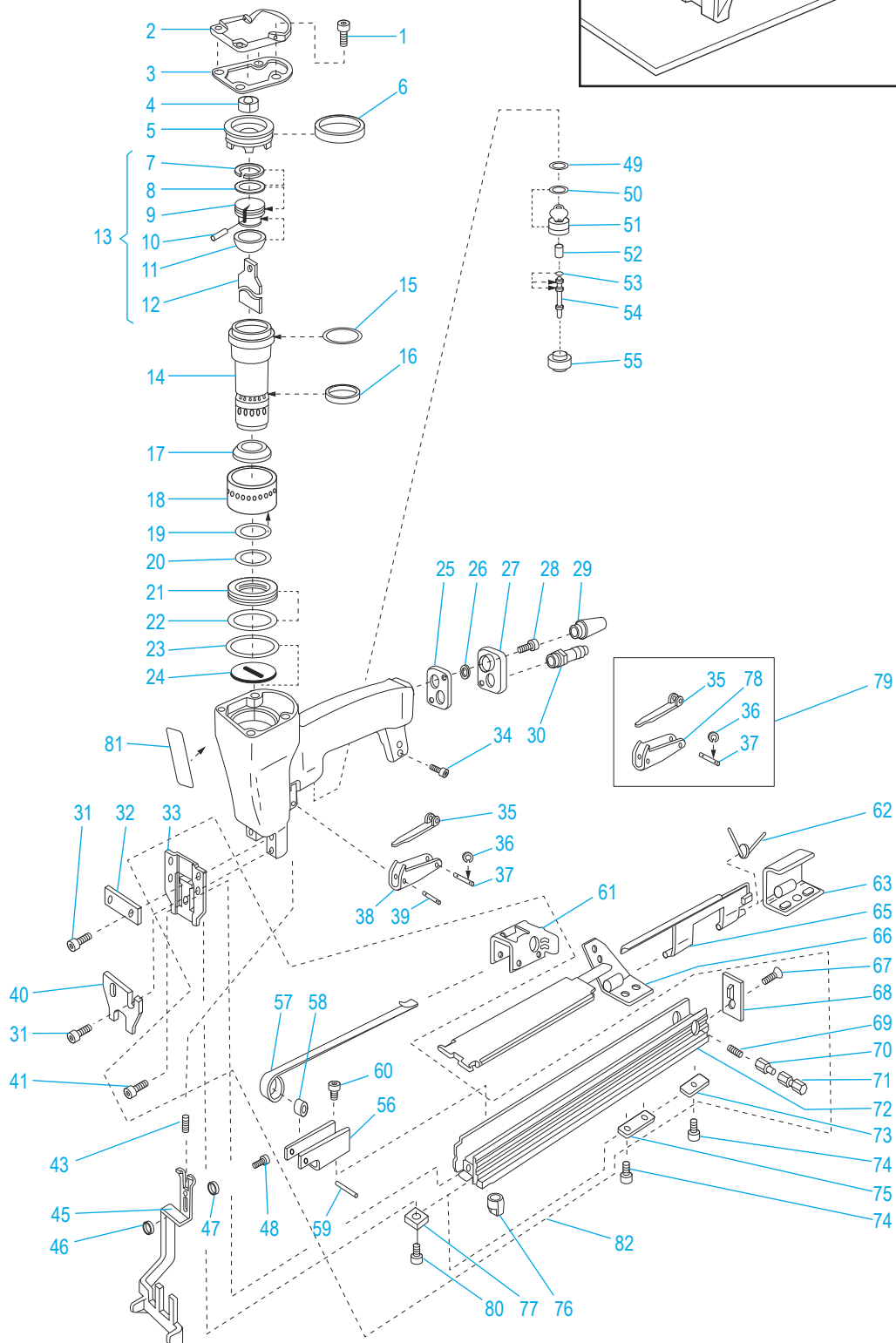
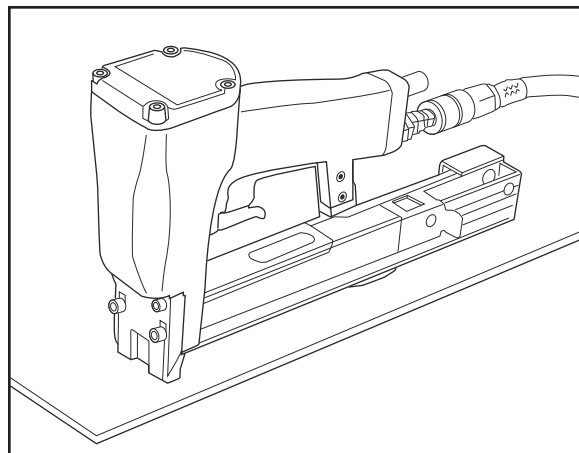


ULINE H-3535 KIHBERG JK35-590 WIDE CROWN PNEUMATIC TACKER

1-800-295-5510
uline.com



ULINE H-3535
KIHLBERG JK35-590
WIDE CROWN
PNEUMATIC TACKER

1-800-295-5510
 uline.com

#	DESCRIPTION	QTY.	ULINE PART NO.	MFG. PART NO.
1	Screw	4	H-3533-1	946657
2	Cap	1	-----	139486
3	Gasket	1	H-3533-3	148034
4	O-Ring	1	-----	972185
5	Cylinder Cap	1	-----	132322
6	Seal	1	-----	148040
7	Glide Ring	2	-----	972110
8	O-Ring	2	-----	972119
9	Piston	1	-----	191143
10	Driver Pin	1	-----	145117
11	Upper Bumper	1	-----	149088
12	Driver Blade	1	-----	164116
13	Piston with Driver	1	H-3535-PISTN	134243
14	Cylinder	1	-----	190159
15	O-Ring	1	-----	972115
16	Seal for Back Valve	1	-----	148035
17	Lower Bumper	1	H-3533-17	149087
18	Cage	1	-----	150295
19	O-Ring	1	-----	972118
20	O-Ring	1	-----	972117
21	Cylinder Ring	1	-----	150294
22	O-Ring	1	-----	972116
23	O-Ring	2	-----	972114
24	Bottom Washer	1	H-3533-24	147093
25	Gasket	1	H-3535-GSKT	148033
26	O-Ring	1	-----	972058
27	Cap	1	H-3533-CAP	179058
28	Screw	2	-----	946512
29	Sound Absorber	1	-----	971003
30*	Nipple	1	H-3535-30	987026
31	Screw	4	-----	946699
32	Front Nozzle Plate	1	-----	162694
33	Rear Nozzle Plate	1	-----	162774
34	Screw	2	-----	946511
35	Inner Trigger	1	-----	165083
36	Retainer	2	-----	951042
37	Pin	1	-----	145119
38	Trigger	1	-----	165084
39	Tension Pin	1	-----	945039

* #30 does not come standard on H-3535.

ULINE H-3535
KIHLBERG JK35-590
WIDE CROWN
PNEUMATIC TACKER

1-800-295-5510
 uline.com

#	DESCRIPTION	QTY.	ULINE PART NO.	MFG. PART NO.
40	Door	1	-----	162769
41	Screw	1	H-3533-1	946657
43	Spring	1	H-3535-STYSP	173126
45	Safety	1	H-3535-45	134259
46	Spacer	1	-----	147090
47	Guide	1	-----	147089
48	Screw	1	-----	946687
49	O-Ring	1	-----	972030
50	O-Ring	1	-----	972039
51	Valve Cage	1	-----	191084
52	Spring	1	-----	173066
53	O-Ring	2	-----	972121
54	Valve Stem	1	-----	191153
55	Nut	1	-----	146102
56	Spring House	1	H-3533-50	156946
57	Feeder Spring	1	H-3535-SPRNG	174057
58	Spring Center	1	H-3533-48	150291
59	Spring Roller Shaft	1	H-3533-51	145134
60	Screw	1	H-3533-49	946702
61	Pusher	1	H-3533-47	161247
62	Spring	1	H-3535-CVRSP	174058
63	Cover Holder	1	-----	135145
65	Cover	1	-----	134194
66	Staple Shield	1	-----	134263
67	Screw	1	-----	946663
68	Pusher Stop	1	-----	160124
69	Lock Spring	1	-----	173052
70	Lock Piston	1	-----	160123
71	Lock Cage	1	-----	150311
72	Rail	1	-----	162775
73	Nut	1	-----	146202
74	Screw	3	-----	946697
75	Nut	1	-----	146201
76	Nut	1	-----	146211
77	Nut	1	-----	146212
78	Trigger	1	-----	165082
79	Trigger	1	-----	134220

ULINE H-3535
KIHLBERG JK35-590
WIDE CROWN
PNEUMATIC TACKER

1-800-295-5510
 uline.com

#	DESCRIPTION	QTY.	ULINE PART NO.	MFG. PART NO.
80	Screw	1	-----	946700
81	Warning Label	1	-----	110074
82	Rail	1	-----	132321
A	O-Ring Kit: Includes Parts 4, 8, 15, 19, 20, 22, 23, 26, 49, 50, 53	1	-----	143049
B	Repair Kit: Includes Parts 4, 8, 13, 15, 19, 20, 22, 23, 26, 29, 49, 50, 53, 57, 81	1	H-3535-HDWR	143069

ULINE H-3535

KIHLBERG JK35-590

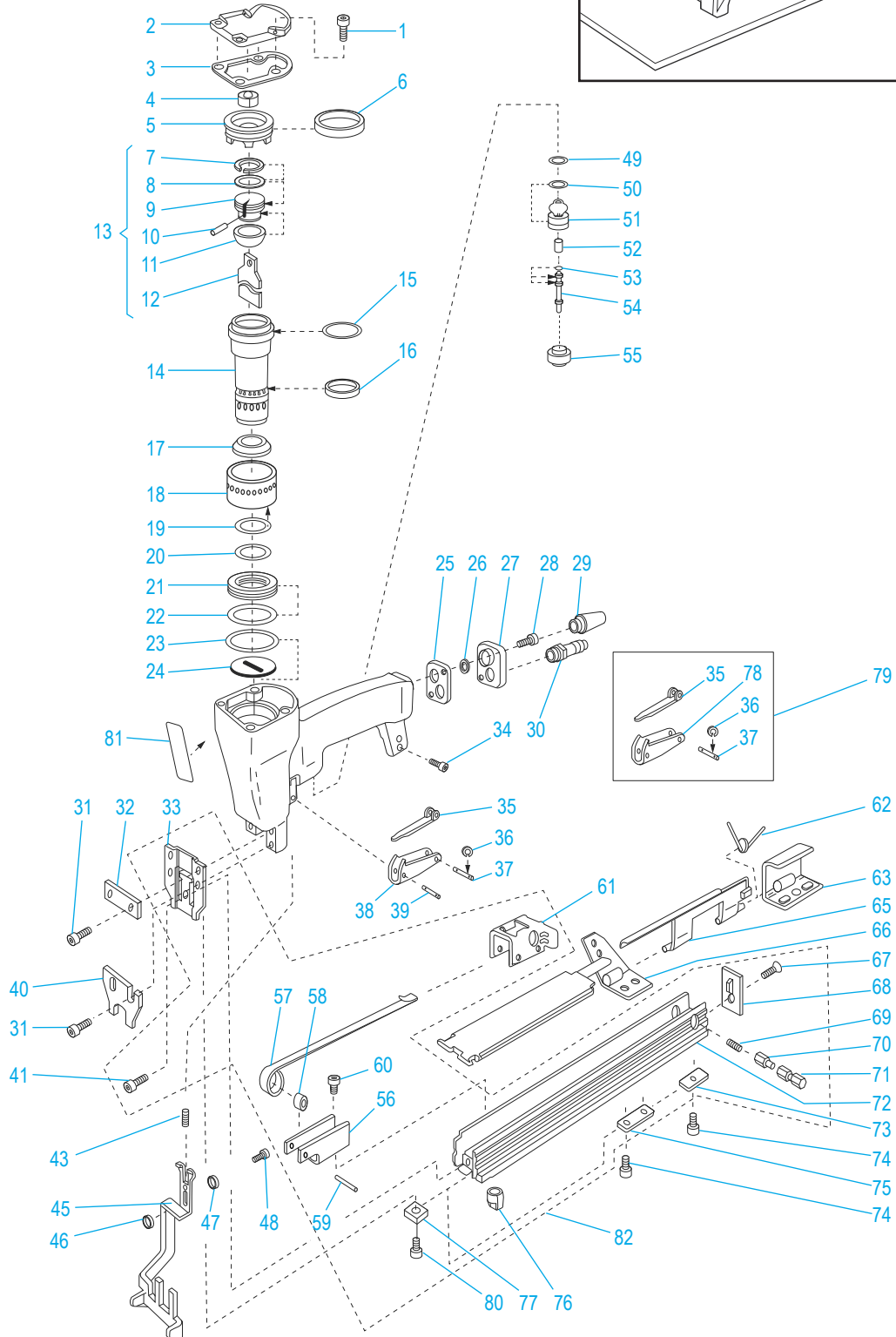
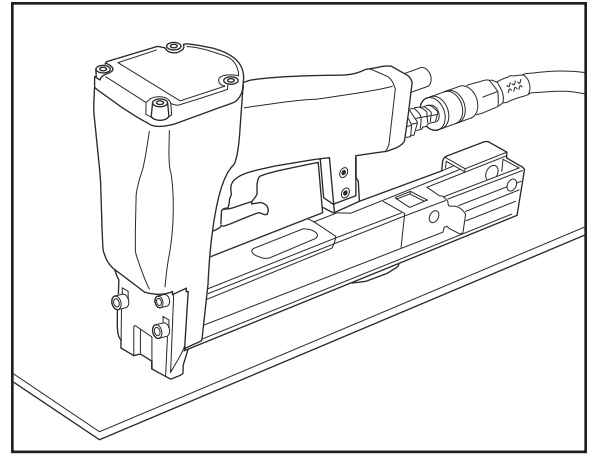
ENGRAPADORA

NEUMÁTICA DE

CORONA ANCHA

800-295-5510

uline.mx



ULINE H-3535**KIHLBERG JK35-590
ENGRAPADORA
NEUMÁTICA DE
CORONA ANCHA**

800-295-5510

uline.mx

#	DESCRIPCIÓN	CANT.	NO. DE PARTE DE ULINE	NO. DE PARTE DEL FABRICANTE
1	Tornillo	4	H-3533-1	946657
2	Tapa	1	-----	139486
3	Junta	1	H-3533-3	148034
4	Anillo-O	1	-----	972185
5	Tapa de Cilindro	1	-----	132322
6	Sello	1	-----	148040
7	Anillo Deslizable	2	-----	972110
8	Anillo-O	2	-----	972119
9	Pistón	1	-----	191143
10	Clavija impulsora	1	-----	145117
11	Tope Superior	1	-----	149088
12	Hoja Conductora	1	-----	164116
13	Pistón con Impulsor	1	H-3535-PISTN	134243
14	Cilindro	1	-----	190159
15	Anillo-O	1	-----	972115
16	Sello para Válvula Trasera	1	-----	148035
17	Tope Inferior	1	H-3533-17	149087
18	Jaula	1	-----	150295
19	Anillo-O	1	-----	972118
20	Anillo-O	1	-----	972117
21	Anillo Cilíndrico	1	-----	150294
22	Anillo-O	1	-----	972116
23	Anillo-O	2	-----	972114
24	Rondana Inferior	1	H-3533-24	147093
25	Junta	1	H-3535-GSKT	148033
26	Anillo-O	1	-----	972058
27	Tapa	1	H-3533-CAP	179058
28	Tornillo	2	-----	946512
29	Amortiguador de Ruidos	1	-----	971003
30*	Niple	1	H-3535-30	987026
31	Tornillo	4	-----	946699
32	Placa con Boquilla Frontal	1	-----	162694
33	Placa con Boquilla Trasera	1	-----	162774
34	Tornillo	2	-----	946511
35	Gatillo Interno	1	-----	165083
36	Retenedor	2	-----	951042
37	Perno	1	-----	145119
38	Gatillo	1	-----	165084
39	Perno de Tensión	1	-----	945039

* El #30 no viene estándar en el H-3535.

ULINE H-3535**KIHLBERG JK35-590
ENGRAPADORA
NEUMÁTICA DE
CORONA ANCHA****800-295-5510**

uline.mx

#	DESCRIPCIÓN	CANT.	NO. DE PARTE DE ULINE	NO. DE PARTE DEL FABRICANTE
40	Puerta	1	-----	162769
41	Tornillo	1	H-3533-1	946657
43	Resorte	1	H-3535-STYSP	173126
45	Seguridad	1	H-3535-45	134259
46	Separador	1	-----	147090
47	Guía	1	-----	147089
48	Tornillo	1	-----	946687
49	Anillo-O	1	-----	972030
50	Anillo-O	1	-----	972039
51	Jaula de la Válvula	1	-----	191084
52	Resorte	1	-----	173066
53	Anillo-O	2	-----	972121
54	Vástago de la Válvula	1	-----	191153
55	Tuerca	1	-----	146102
56	Cubierta del Resorte	1	H-3533-50	156946
57	Resorte Alimentador	1	H-3535-SPRNG	174057
58	Centro del Resorte	1	H-3533-48	150291
59	Eje del Rodillo del Resorte	1	H-3533-51	145134
60	Tornillo	1	H-3533-49	946702
61	Impulsor	1	H-3533-47	161247
62	Resorte	1	H-3535-CVRSP	174058
63	Soporte de Cubierta	1	-----	135145
65	Cubierta	1	-----	134194
66	Protector de Grapas	1	-----	134263
67	Tornillo	1	-----	946663
68	Tope de Impulsor	1	-----	160124
69	Resorte de Presión	1	-----	173052
70	Pistón de Cierre	1	-----	160123
71	Jaula de Cierre	1	-----	150311
72	Riel	1	-----	162775
73	Tuerca	1	-----	146202
74	Tornillo	3	-----	946697
75	Tuerca	1	-----	146201
76	Tuerca	1	-----	146211
77	Tuerca	1	-----	146212
78	Gatillo	1	-----	165082
79	Gatillo	1	-----	134220

ULINE H-3535
KIHLBERG JK35-590
ENGRAPADORA
NEUMÁTICA DE
CORONA ANCHA

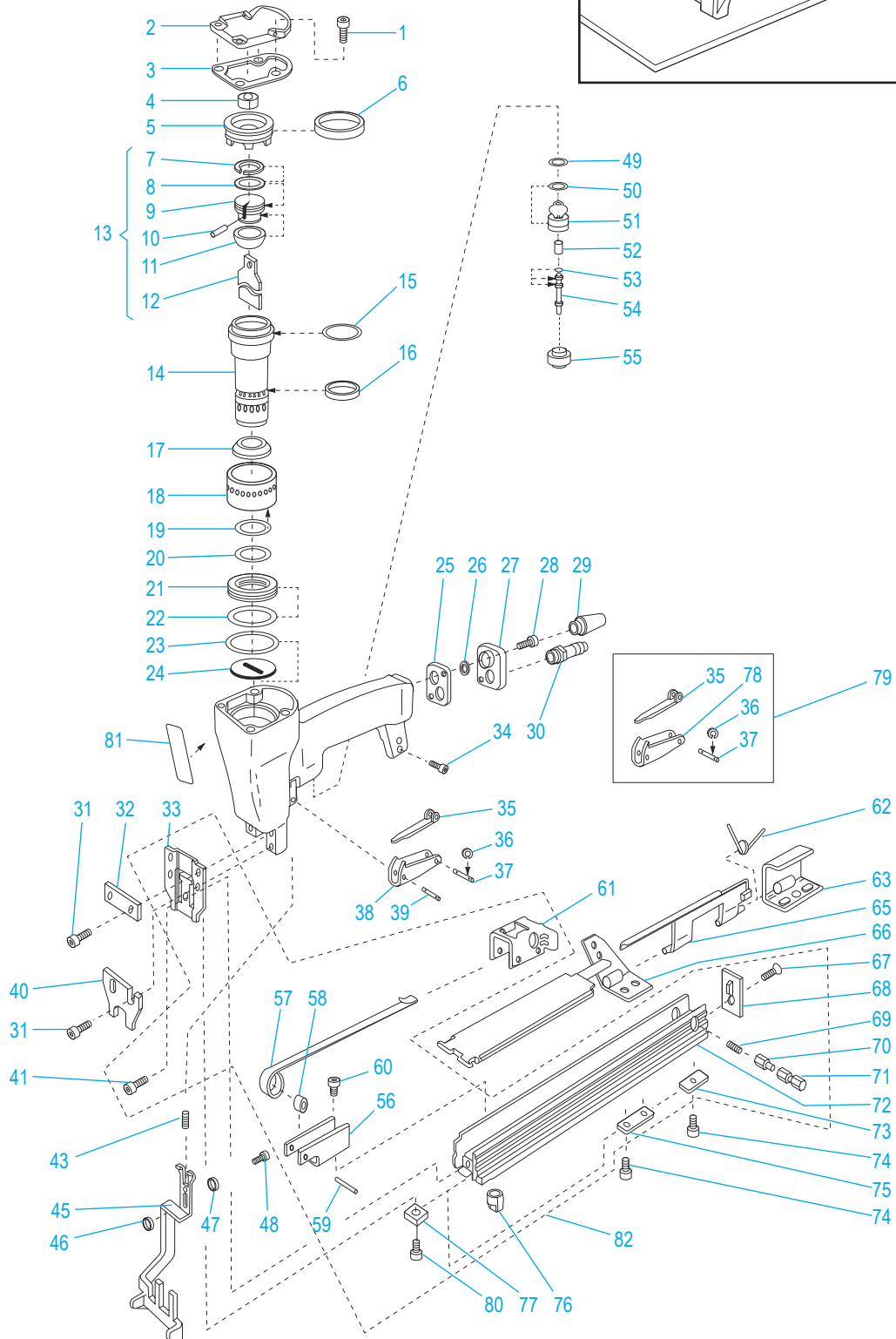
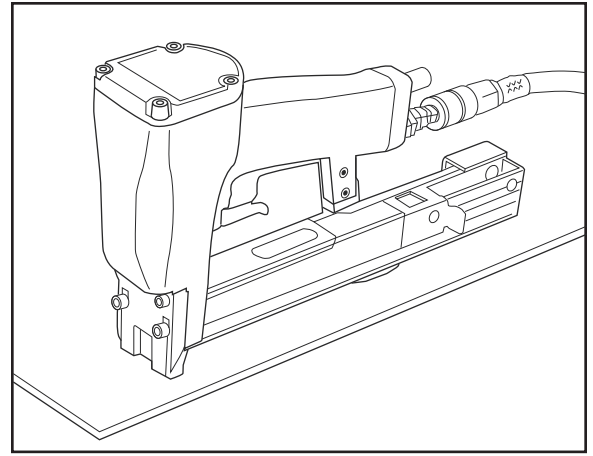
800-295-5510
 uline.mx

#	DESCRIPCIÓN	CANT.	NO. DE PARTE DE ULINE	NO. DE PARTE DEL FABRICANTE
80	Tornillo	1	-----	946700
81	Etiqueta de Advertencia	1	-----	110074
82	Riel	1	-----	132321
A	Kit de Anillo-O: Incluye Partes 4, 8, 15, 19, 20, 22, 23, 26, 49, 50, 53	1	-----	143049
B	Kit de Reparaciones Incluye Partes 4, 8, 13, 15, 19, 20, 22, 23, 26, 29, 49, 50, 53, 57, 81	1	H-3535-HDWR	143069

ULINE H-3535

**KIHLBERG –
AGRAFEUSE-CLOUEUSE
JK35T-590 À LARGE
COURONNE**

1-800-295-5510
uline.ca



ULINE H-3535**KIHLBERG –
AGRAFEUSE-CLOUEUSE
JK35T-590 À LARGE
COURONNE**

1-800-295-5510

uline.ca

#	DESCRIPTION	QTÉ	RÉF. ULINE	RÉF. DU FABRICANT
1	Vis	4	H-3533-1	946657
2	Coiffe	1	-----	139486
3	Joint d'étanchéité	1	H-3533-3	148034
4	Joint torique	1	-----	972185
5	Coiffe de cylindre	1	-----	132322
6	Bague d'étanchéité	1	-----	148040
7	Bague de glissage	2	-----	972110
8	Joint torique	2	-----	972119
9	Piston	1	-----	191143
10	Tige de propulsion	1	-----	145117
11	Butoir supérieur	1	-----	149088
12	Lame de poussée	1	-----	164116
13	Piston avec lame de poussée	1	H-3535-PISTN	134243
14	Cylindre	1	-----	190159
15	Joint torique	1	-----	972115
16	Bague d'étanchéité pour soupape noire	1	-----	148035
17	Butoir inférieur	1	H-3533-17	149087
18	Cage	1	-----	150295
19	Joint torique	1	-----	972118
20	Joint torique	1	-----	972117
21	Anneau de piston	1	-----	150294
22	Joint torique	1	-----	972116
23	Joint torique	2	-----	972114
24	Rondelle inférieure	1	H-3533-24	147093
25	Joint d'étanchéité	1	H-3535-GSKT	148033
26	Joint torique	1	-----	972058
27	Coiffe	1	H-3533-CAP	179058
28	Vis	2	-----	946512
29	Amortisseur de bruit	1	-----	971003
30*	Mamelon	1	H-3535-30	987026
31	Vis	4	-----	946699
32	Plaque à buse avant	1	-----	162694
33	Plaque à buse arrière	1	-----	162774
34	Vis	2	-----	946511
35	Détente interne	1	-----	165083
36	Arrêtoir	2	-----	951042
37	Tige	1	-----	145119
38	Détente	1	-----	165084
39	Axe de tension	1	-----	945039

* N° 30 n'est pas inclus avec le « H-3535 ».

**KIHLBERG –
AGRAFEUSE-CLOUEUSE
JK35T-590 À LARGE
COURONNE**

#	DESCRIPTION	QTÉ	RÉF. ULINE	RÉF. DU FABRICANT
40	Porte	1	-----	162769
41	Vis	1	H-3533-1	946657
43	Ressort	1	H-3535-STYSP	173126
45	Mécanisme de sécurité	1	H-3535-45	134259
46	Entretoise	1	-----	147090
47	Guide	1	-----	147089
48	Vis	1	-----	946687
49	Joint torique	1	-----	972030
50	Joint torique	1	-----	972039
51	Cage de soupape	1	-----	191084
52	Ressort	1	-----	173066
53	Joint torique	2	-----	972121
54	Tige de soupape	1	-----	191153
55	Écrou	1	-----	146102
56	Boîtier de ressort	1	H-3533-50	156946
57	Ressort du mécanisme d'alimentation	1	H-3535-SPRNG	174057
58	Axe vertical de ressort	1	H-3533-48	150291
59	Arbre de rouleaux à ressorts	1	H-3533-51	145134
60	Vis	1	H-3533-49	946702
61	Pousseur	1	H-3533-47	161247
62	Ressort	1	H-3535-CVRSP	174058
63	Support de couvercle	1	-----	135145
65	Couvercle	1	-----	134194
66	Écran de protection pour agrafes	1	-----	134263
67	Vis	1	-----	946663
68	Butée du pousseur	1	-----	160124
69	Ressort de verrouillage	1	-----	173052
70	Piston de verrouillage	1	-----	160123
71	Cage de verrouillage	1	-----	150311
72	Rail	1	-----	162775
73	Écrou	1	-----	146202
74	Vis	3	-----	946697
75	Écrou	1	-----	146201
76	Écrou	1	-----	146211
77	Écrou	1	-----	146212

ULINE H-3535

**KIHLBERG –
AGRAFEUSE-CLOUEUSE
JK35T-590 À LARGE
COURONNE**

1-800-295-5510
uline.ca

#	DESCRIPTION	QTÉ	RÉF. ULINE	RÉF. DU FABRICANT
78	Détente	1	-----	165082
79	Détente	1	-----	134220
80	Vis	1	-----	946700
81	Étiquette d'avertissement	1	-----	110074
82	Rail	1	-----	132321
A	Jeu de joints toriques : comprend les pièces 4, 8, 15, 19, 20, 22, 23, 26, 49, 50, 53	1	-----	143049
B	Nécessaire de réparation : comprend les pièces 4, 8, 13, 15, 19, 20, 22, 23, 26, 29, 49, 50, 53, 57, 81	1	H-3535-HDWR	143069