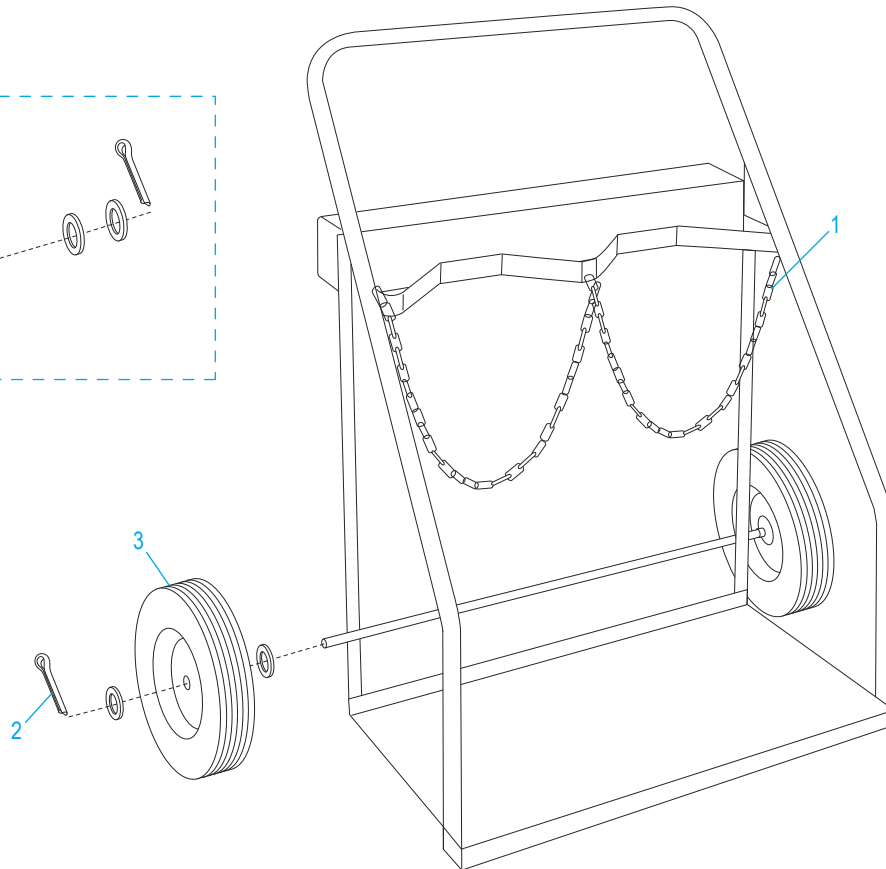
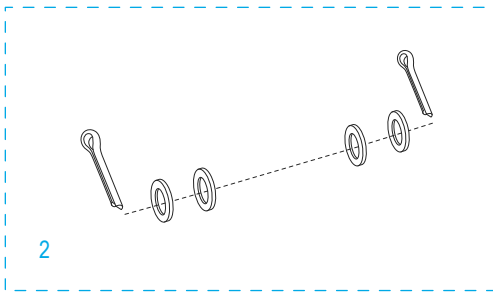
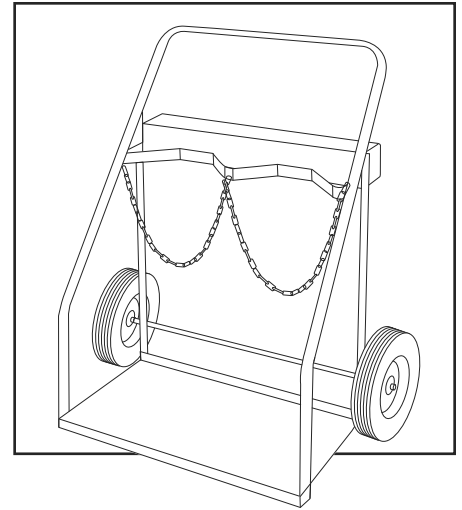


ULINE H-3193

DUAL GAS CYLINDER HAND TRUCK

1-800-295-5510
 uline.com



#	DESCRIPTION	QTY.	ULINE PART NO.	MFG. PART NO.
1	Chain	1	H-3193-CHAIN	MXR/CH-00130
2	Axle/Wheel Hardware Kit Includes: • Washers (4) • Cotter Pins (2)	1	H-3193-HDWR	CXR/20-HT
3	Wheel Hardware Kit* Includes: • Wheel (1) • Washers (2) • Spacer (1) • Cotter Pin (1)	2	H-3358	CXR/W005P

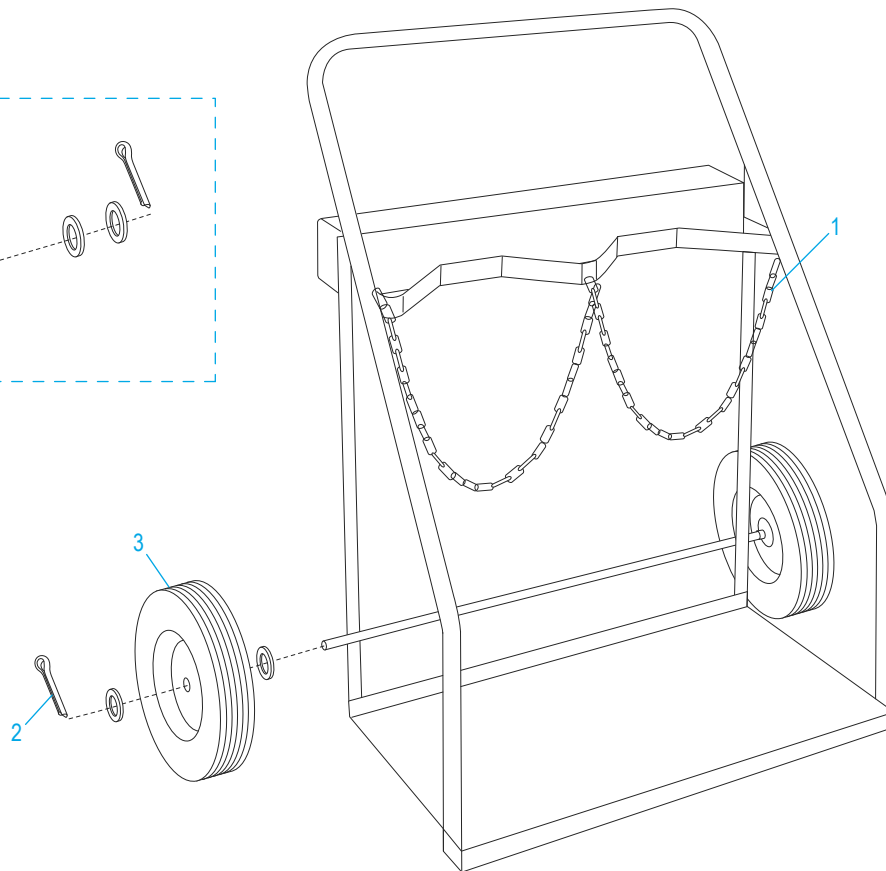
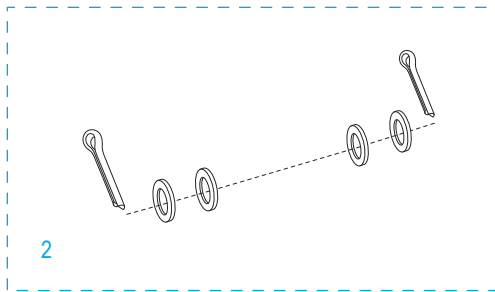
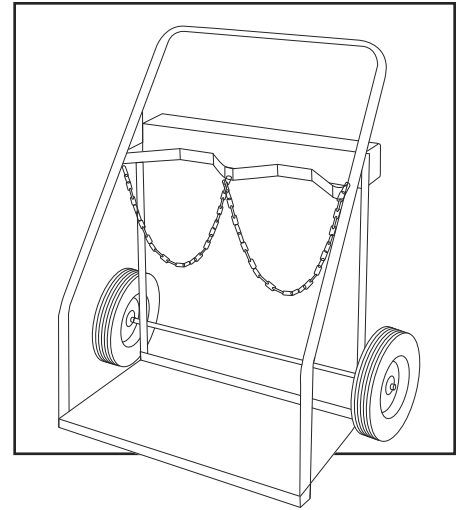
* Includes additional hardware not required for assembly.

ULINE H-3193

DIABLITO DOBLE PARA CILINDROS DE GAS

800-295-5510

uline.mx



#	DESCRIPCIÓN	CANT.	NO. DE PARTE DE ULINE	NO. DE PARTE DEL FABRICANTE
1	Cadena	1	H-3193-CHAIN	MXR/CH-00130
2	Kit de Accesorios para Llanta/Eje Incluye: • Rondanas (4) • Pasadores de Chaveta (2)	1	H-3193-HDWR	CXR/20-HT
3	Kit de Accesorios para Llanta* Incluye: • Llanta (1) • Rondanas (2) • Separador (1) • Pasador de chaveta (1)	2	H-3358	CXR/W005P

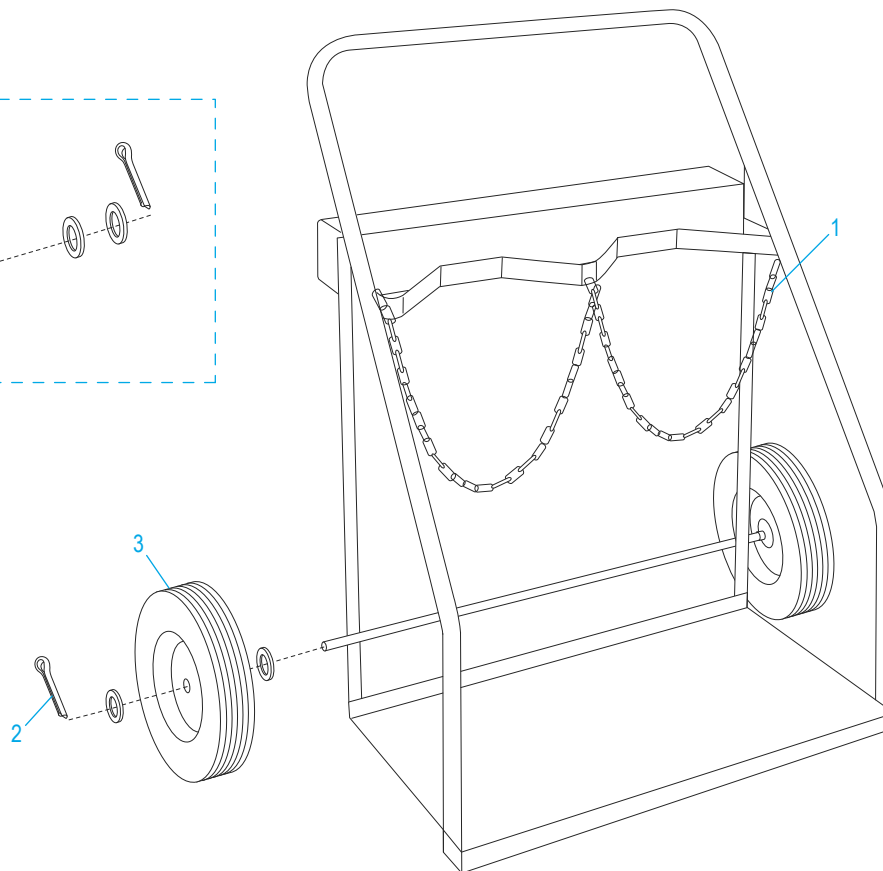
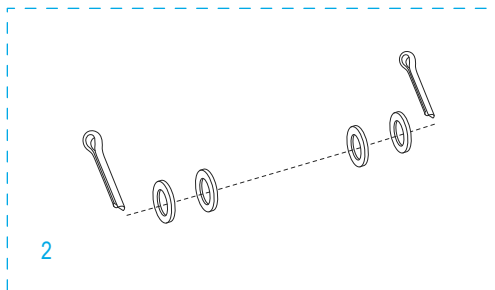
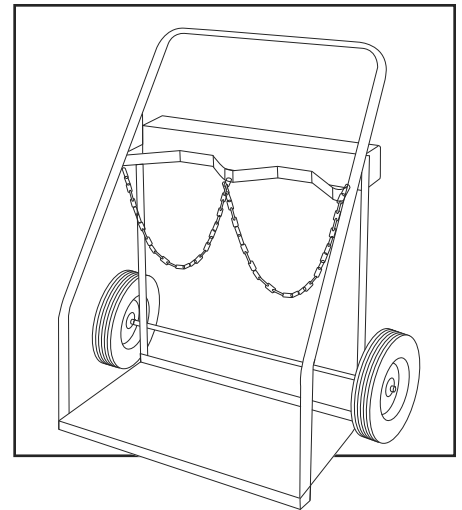
* Se incluyen accesorios adicionales que no son necesarios para el ensamble.

ULINE H-3193

DIABLE DE MANUTENTION POUR DEUX CYLINDRES À GAZ

1-800-295-5510

uline.ca



#	DESCRIPTION	QTÉ	RÉF. ULINE	RÉF. DU FABRICANT
1	Chaîne	1	H-3193-CHAIN	MXR/CH-00130
2	Ensemble de quincaillerie de l'essieu/la roue Comprend : • Rondelles (4) • Goupilles fendues (2)	1	H-3193-HDWR	CXR/20-HT
3	Ensemble de quincaillerie de la roue* Comprend : • Roue (1) • Rondelles (2) • Entretoise (1) • Goupille fendue (1)	2	H-3358	CXR/W005P

* Comprend de la quincaillerie supplémentaire non nécessaire à l'assemblage.