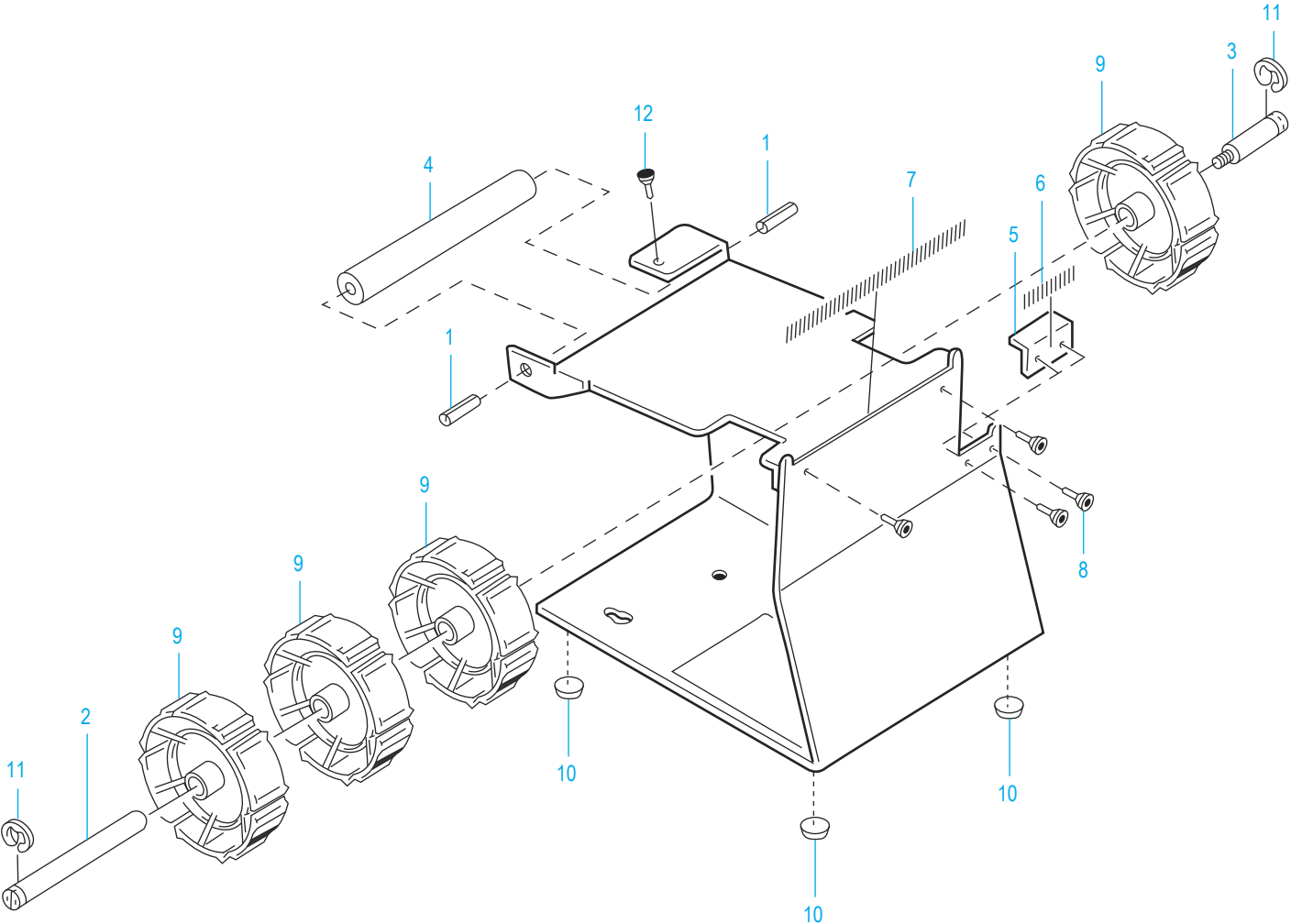
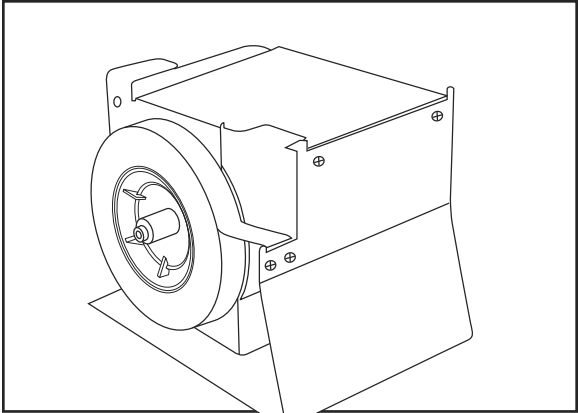


ULINE H-305

3M LABEL PROTECTION TAPE DISPENSER

1-800-295-5510
uline.com



ULINE H-305
3M LABEL PROTECTION
TAPE DISPENSER

1-800-295-5510
 uline.com

#	DESCRIPTION	QTY.	ULINE PART NO.	MFG. PART NO.
1	Spring Pin	2	-----	18-9261-6003-9
2	Main Shaft	1	-----	78-8015-6836-7
3	Tape Drum Shaft	1	H-305-3	70-8000-5607-2
4	Roller	1	-----	70-8000-5604-9
5	Side Clamp	1	-----	70-8000-5600-7
6	Small Serrated Blade	1	H-303B	70-7012-6380-1
7	Blade, Serrated (Large)	1	H-305LB	78-8028-8081-1
8	Screw	4	-----	26-1002-7970-7
9	3" Tape Mandrel	4	H-305MANDREL	78-8015-6827-6
10	Bumper	4	H-305-RING	26-1004-2023-6
11	Retaining Walde Ring	2	-----	78-8656-4003-7
12	Retainer - Rubber	1	H-305-14	78-8014-1839-9
	Tape Mounting	1	-----	70-8000-5864-9
	Self-Tapping, Round Head Screw	1	-----	70-8000-3677-7

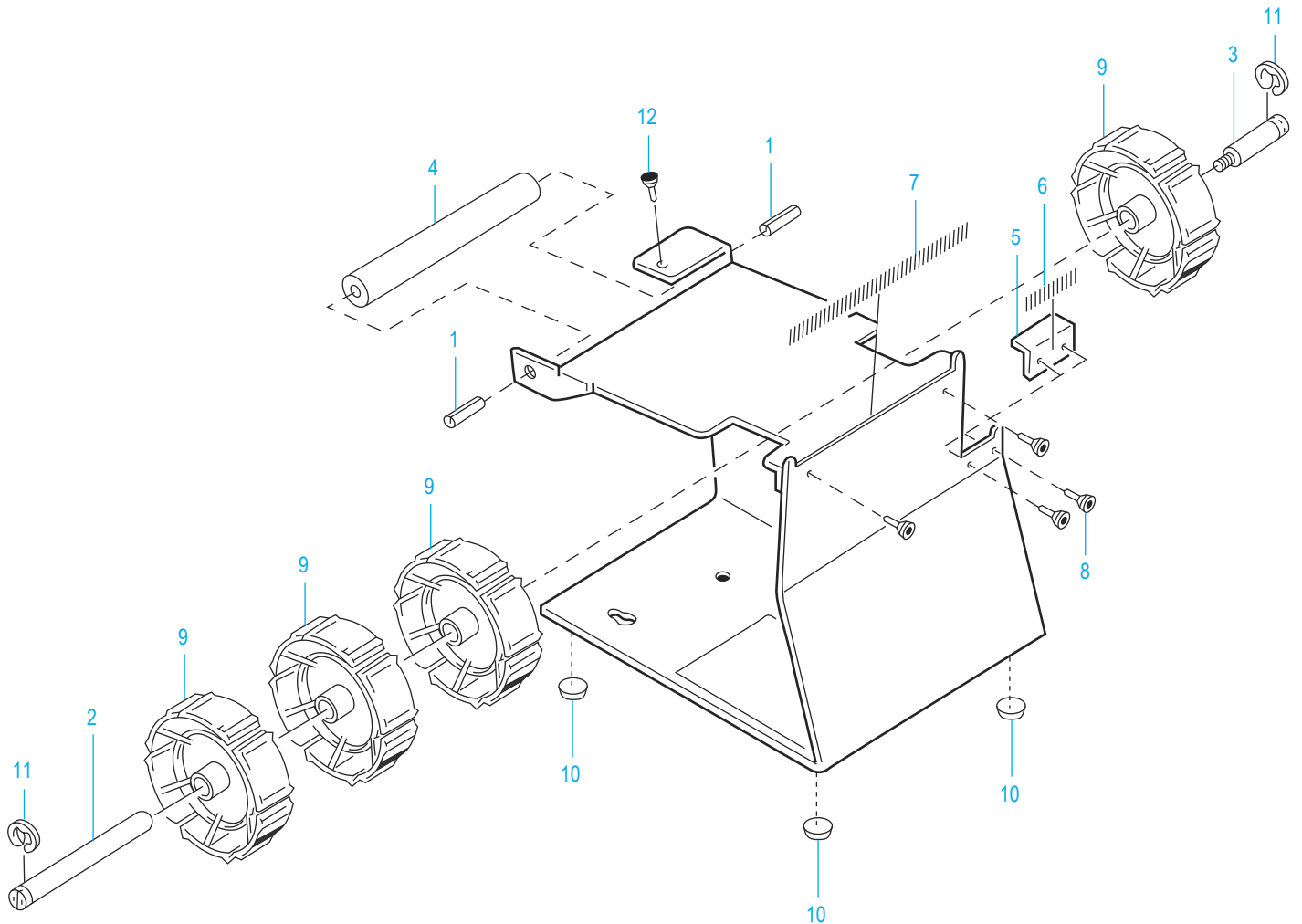
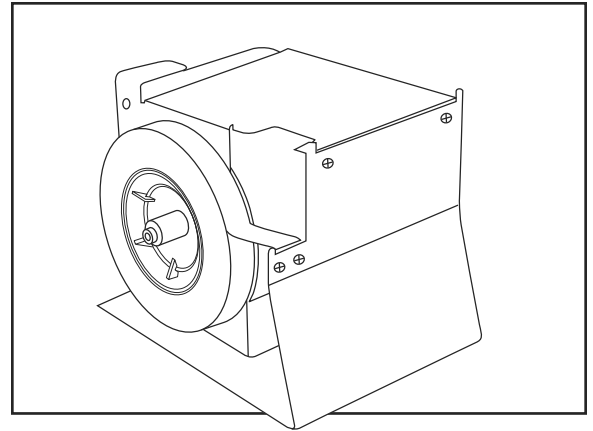
OPTIONAL ACCESSORIES

#	DESCRIPTION	QTY.	ULINE PART NO.	MFG. PART NO.
	Weight Kit Attachment (6½ lbs)	1	H-2314B	70-8000-1699-3

ULINE H-305

**3M DESPACHADOR
DE CINTA PARA
PROTECCIÓN DE
ETIQUETAS**

800-295-5510
uline.mx



ULINE H-305
3M DESPACHADOR
DE CINTA PARA
PROTECCIÓN DE
ETIQUETAS

800-295-5510
 uline.mx

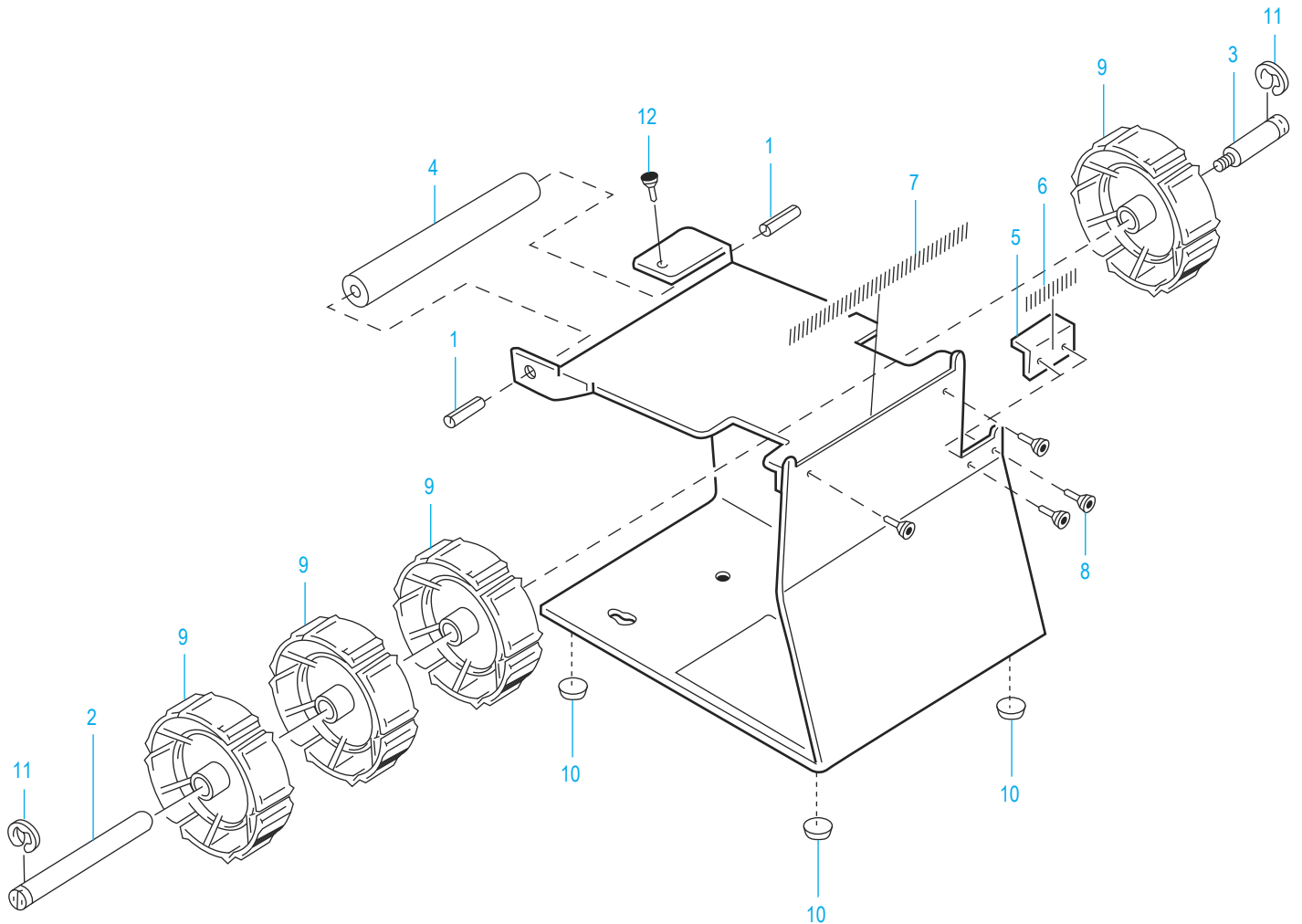
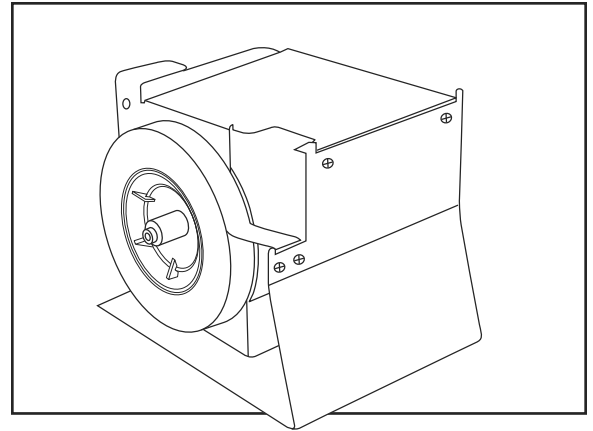
#	DESCRIPCIÓN	CANT.	NO. DE PARTE DE ULINE	NO. DE PARTE DEL FABRICANTE
1	Perno del Resorte	2	-----	18-9261-6003-9
2	Eje Principal	1	-----	78-8015-6836-7
3	Eje del Tambor de la Cinta	1	H-305-3	70-8000-5607-2
4	Rodillo	1	-----	70-8000-5604-9
5	Abrazadera Lateral	1	-----	70-8000-5600-7
6	Navaja Serrada Pequeña	1	H-303B	70-7012-6380-1
7	Navaja Serrada Grande	1	H-305LB	78-8028-8081-1
8	Tornillo	4	-----	26-1002-7970-7
9	Mandril para Cinta de 3"	4	H-305MANDREL	78-8015-6827-6
10	Tope	4	H-305-RING	26-1004-2023-6
11	Anillo Retenedor Waldes	2	-----	78-8656-4003-7
12	Retenedor - Caucho	1	H-305-14	78-8014-1839-9
	Instalación de la Cinta	1	-----	70-8000-5864-9
	Tornillo de Cabeza Redondeada Autoperforante	1	-----	70-8000-3677-7

ACCESORIOS OPCIONALES

#	DESCRIPCIÓN	CANT.	NO. DE PARTE DE ULINE	NO. DE PARTE DEL FABRICANTE
	Aditamento del Kit de Pesas (6½ Lbs.)	1	H-2314B	70-8000-1699-3

ULINE H-305
3M – DÉVIDOIR DE
RUBAN ADHÉSIF
DE PROTECTION
D'ÉTIQUETTES

1-800-295-5510
uline.ca



ULINE H-305
3M – DÉVIDOIR DE
RUBAN ADHÉSIF
DE PROTECTION
D'ÉTIQUETTES

1-800-295-5510
 uline.ca

#	DESCRIPTION	QTÉ	RÉF. ULINE	RÉF. DU FABRICANT
1	Cheville ressort	2	-----	18-9261-6003-9
2	Arbre principal	1	-----	78-8015-6836-7
3	Arbre de mandrin de ruban	1	H-305-3	70-8000-5607-2
4	Rouleau	1	-----	70-8000-5604-9
5	Bride latérale	1	-----	70-8000-5600-7
6	Lame dentelée (petite)	1	H-303B	70-7012-6380-1
7	Lame dentelée (grande)	1	H-305LB	78-8028-8081-1
8	Vis	4	-----	26-1002-7970-7
9	Mandrin de ruban de 3 po	4	H-305MANDREL	78-8015-6827-6
10	Amortisseur	4	H-305-RING	26-1004-2023-6
11	Bague de retenue Waldes	2	-----	78-8656-4003-7
12	Dispositif de retenue en caoutchouc	1	H-305-14	78-8014-1839-9
	Ruban de fixation	1	-----	70-8000-5864-9
	Vis autotaraudeuse à tête ronde	1	-----	70-8000-3677-7

ACCESSOIRES OPTIONNELS

#	DESCRIPTION	QTÉ	RÉF. ULINE	RÉF. DU FABRICANT
	Trousse de fixation de poids (6 ½ lb)	1	H-2314B	70-8000-1699-3