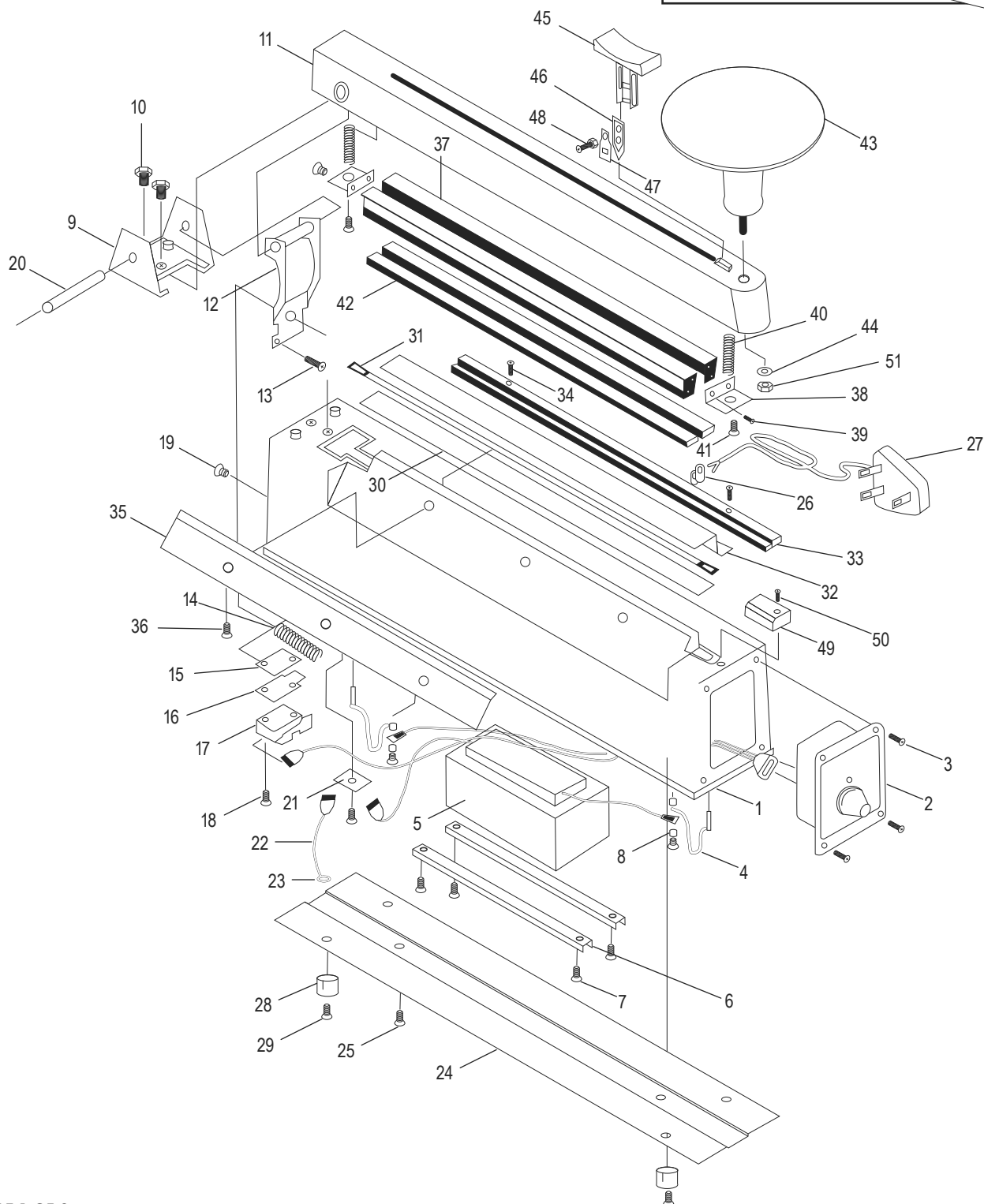
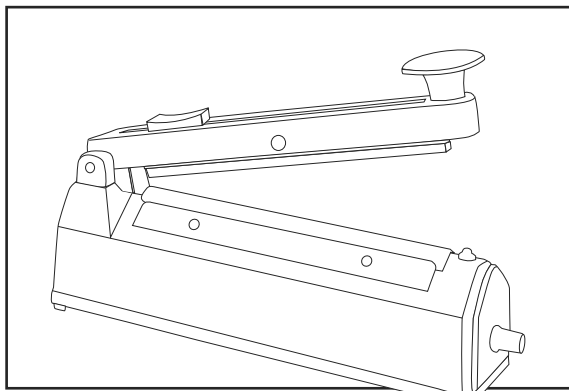


ULINE H-293 IMPULSE SEALER WITH CUTTER

1-800-295-5510
uline.com



ULINE H-293
IMPULSE SEALER
WITH CUTTER

1-800-295-5510
 uline.com

#	DESCRIPTION	QTY.	ULINE PART NO.	MFG. PART NO.
1	Body	1	-----	KF-300HC-1
2	Timer	1	H-293-011	KF-300HC-2
3	Screw	4	H-293-003	KF-200HC-3
4	Bow Spring	2	H-6678	KF-300HC-4
5	Transformer	1	H-190-18/19	KF-300HC-5
6	Transformer Bracket	1	-----	KF-300HC-6
7	Screw	1	H-163-7	KF-200HC-7
7-1	Spring Washer	1	H-163-7-1	KF-200HC-7-1
8	Plastic Washer	1	H-163-8	KF-200HC-8
9	Hinge Bracket	1	H-293-HINGE	KF-300HC-9
10	Screw	2	H-1252-39	KF-200HC-10
11	Arm	1	H-293-ARM	KF-300HC-11
12	Arm Operating Bracket	1	H-1252-ARM	KF-500HC-12
13	Microswitch Adjusting Screw	1	H-963-SCREW	KF-300HC-13
14	Arm Return Spring	1	H-963-14	KF-300HC-14
15	Microswitch Bracket**	1	-----	KF-200HC-15
16	Insulated Plate**	1	-----	KF-200HC-16
17	Microswitch**	1	-----	KF-200HC-17
17-1	Microswitch Spring Plate** (Not Shown)	1	-----	KF-200HC-17-1
18	Microswitch Assembled Screw**	1	-----	KF-200HC-18
19	Microswitch Fixed Screw	1	H-1029-SCREW	KF-200HC-19
20	Hinge Pin	1	H-963-HINGE	KF-200HC-20
21	Wire Connector	1	-----	KF-200HC-21
22	Earth Wire	1	-----	KF-200HC-22
23	Earth Wire Nut Washer	1	-----	KF-200HC-23
24	Base Plate	1	H-293BPLATE	KF-300HC-24
25	Earth Wire Screw	1	-----	KF-200HC-25
26	Bushing	1	-----	KF-200HC-26
27	Power Cord	1	H-293-015	KF-200HC-27
28	Rubber Foot	4	H-293-022	KF-200HC-28
29	Rubber Foot Screw	4	H-963-29	KF-200HC-29
30	Lower Teflon (Adhesive)	1	-----	KF-300HC-30
31	Heating Element	1	-----	KF-300HC-31
32	Upper Teflon	1	H-293-008	KF-300HC-32
33	Teflon Plate	1	H-293-033	KF-300HC-33
34	Teflon Plate Screw	3	H-963-SCREWS	KF-200HC-34
35	Teflon Fixed Plate	1	H-293-FIXPLT	KF-300HC-35
36	Teflon Fixed Plate Screw	3	H-293-036	KF-200HC-36

**See page 3.

ULINE H-293
IMPULSE SEALER
WITH CUTTER

1-800-295-5510
 uline.com

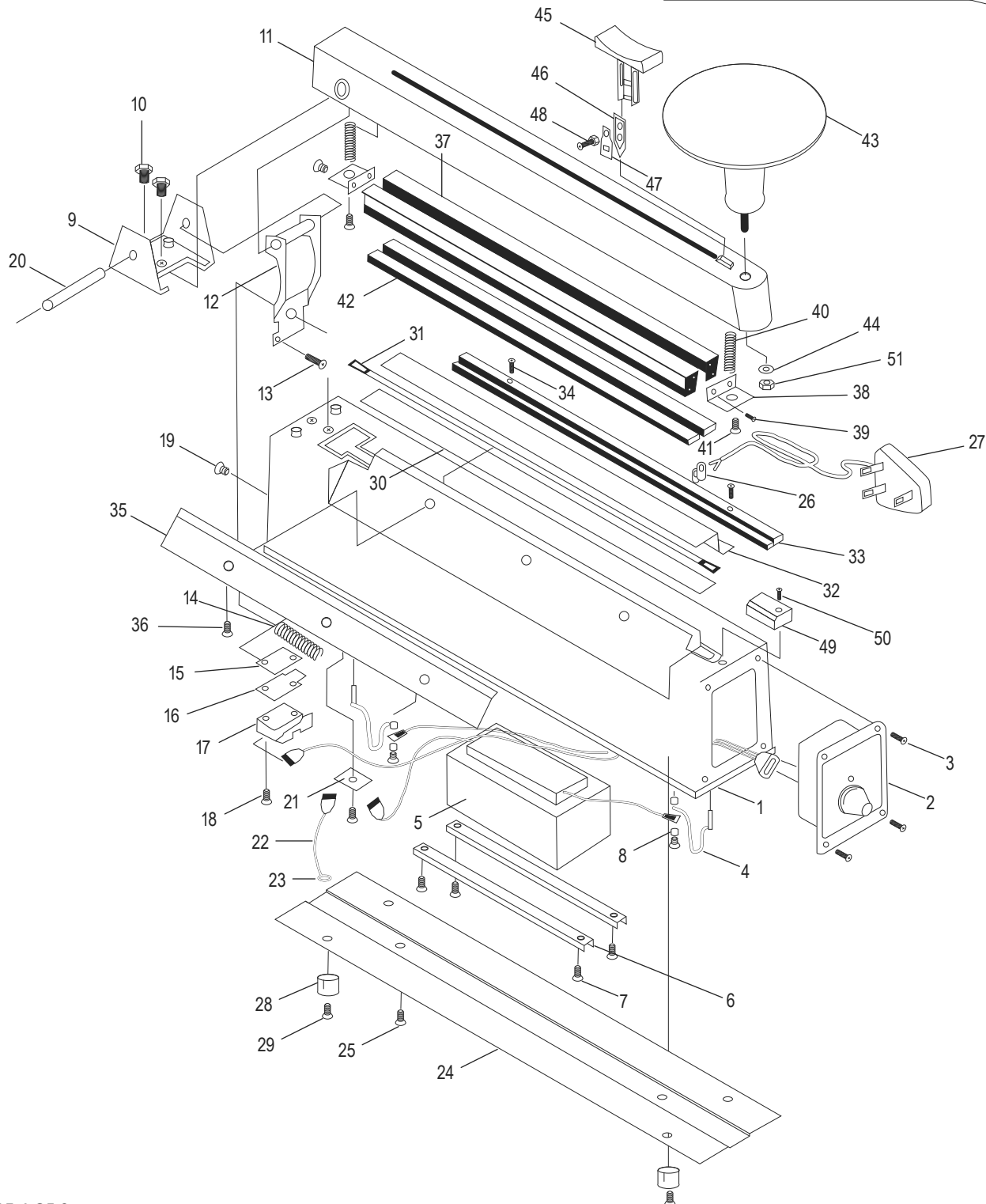
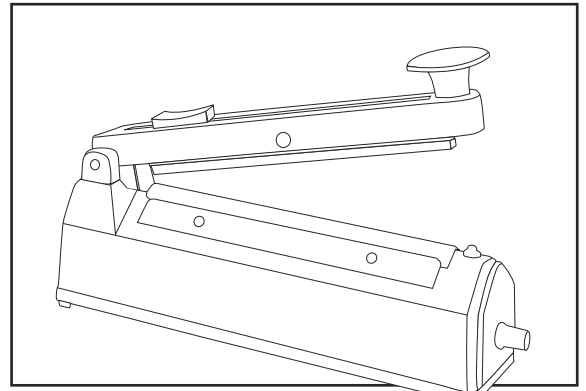
#	DESCRIPTION	QTY.	ULINE PART NO.	MFG. PART NO.
37	Sealing Bar	1	H-293-PLATE	KF-300HC-37
38	Sealing Bar Bracket	2	H-963-38	KF-200HC-38
39	Sealing Bar Fixed Bracket Screw	2	H-1252-39	KF-200HC-39
40	Sealing Bar Return Spring	2	H-161-040	KF-200HC-40
41	Sealing Bar Return Spring Screw	2	H-293-041	KF-200HC-41
42	Silicon Rubber (Sealing Pad)	1	H-293-007	KF-300HC-42
43	Handle Knob Assembly (Includes 44, 51)	1	H-306HK	KF-200HC-43
44	Handle Knob Washer	1	H-1252-44	KF-200HC-44
45	Blade Holder*	1	H-161-45	KF-200HC-45
46	Cutter Blade*	1	H-963-BLADE	KF-200HC-46
	Bulk Pack Cutter Blades	6	H-161C	-----
47	Blade Fixed Plate*	1	-----	KF-300HC-47
48	Blade Fixed Screw and Nut*	1	H-963-48	KF-400HC-48
49	Heating Element Cover	1	H-963-49	KF-200HC-49
50	Heating Element Cover Screw	1	H-963-50	KF-200HC-50
51	Nut For Handle	1	H-1252-NUT	KF-200HC-43-1
	*Replacement Cutter Assembly Kit Includes: • Blade Holder #45 (1) • Cutter Blade #46 (1) • Blade Fixed Plate #47 (1) • Blade Fixed Screw Nut #48 (1)	1	H-293-8	Cutter set
	**Replacement Microswitch Assembly Kit Includes: • Microswitch Bracket #15 (1) • Insulated Plate #16 (1) • Microswitch #17 (1) • Microswitch Spring Plate #17-1 (1) • Microswitch Assembled Screw #18 (1)	1	H-306MS	Microswitch set
	8" Service Kit (Includes: 2 Heating Elements, 2 PTFE Tape Strips, 2 PTFE Covers)	1	H-294	KF-300HC-SK

ULINE H-293

**SELLADORA DE IMPULSO
CON CORTADORA**

800-295-5510

uline.mx



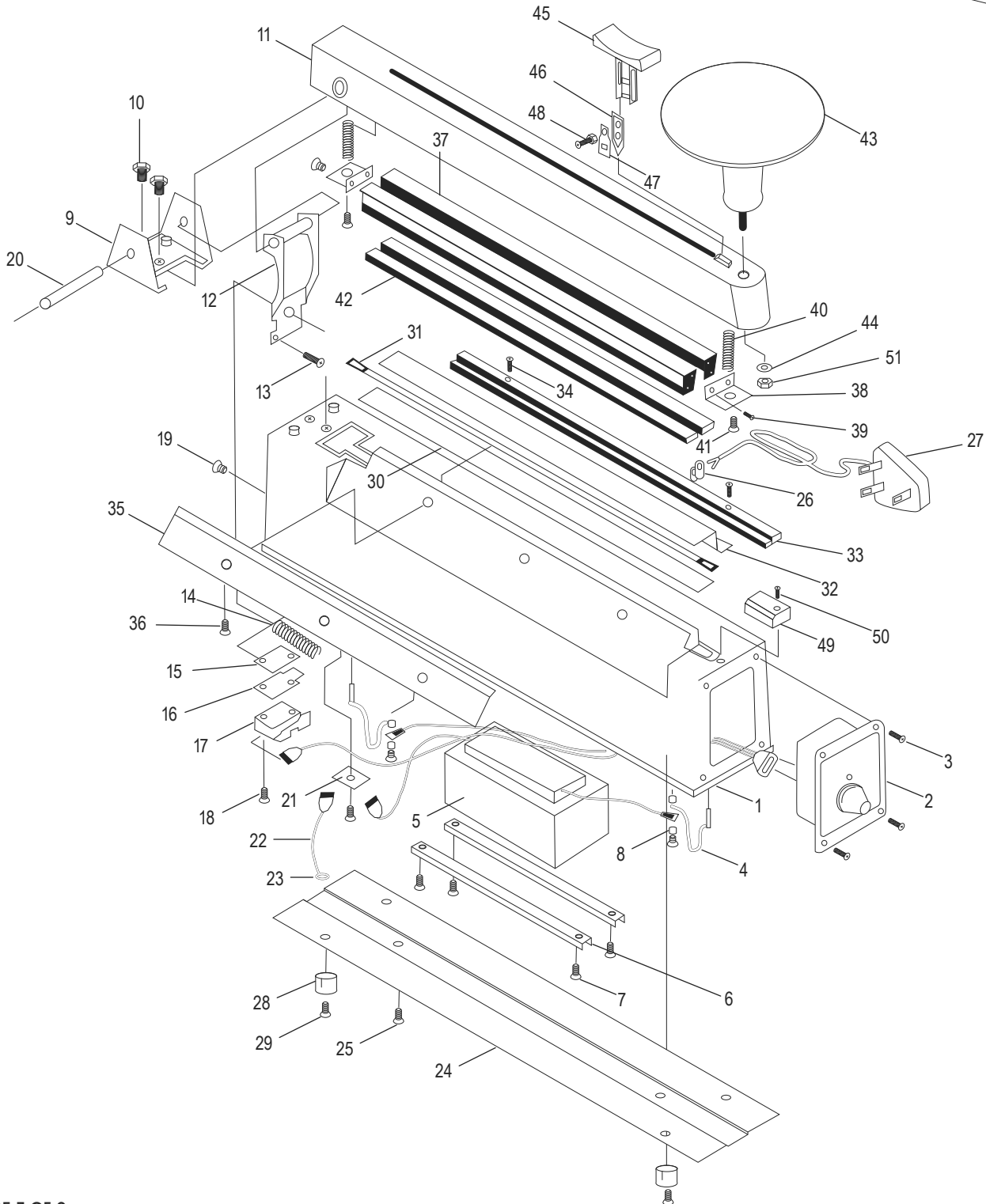
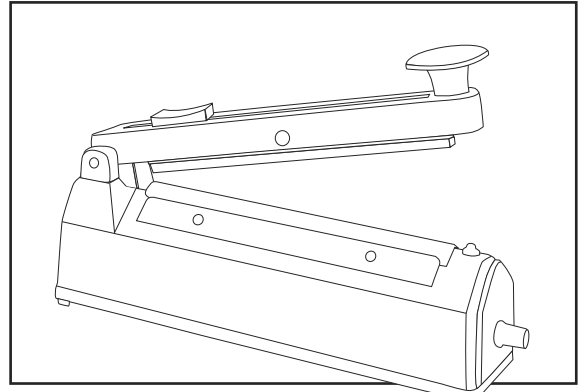
#	DESCRIPCIÓN	CANT.	NO. DE PARTE DE ULINE	NO. DE PARTE DEL FABRICANTE
1	Armazón	1	-----	KF-300HC-1
2	Temporizador	1	H-293-011	KF-300HC-2
3	Tornillo	4	H-293-003	KF-200HC-3
4	Resorte	2	H-6678	KF-300HC-4
5	Transformador	1	H-190-18/19	KF-300HC-5
6	Soporte del Transformador	1	-----	KF-300HC-6
7	Tornillo	1	H-163-7	KF-200HC-7
7-1	Resorte de Rondana	1	H-163-7-1	KF-200HC-7-1
8	Rondana de Plástico	1	H-163-8	KF-200HC-8
9	Soporte de Bisagra	1	H-293-HINGE	KF-300HC-9
10	Tornillo	2	H-1252-39	KF-200HC-10
11	Brazo	1	H-293-ARM	KF-300HC-11
12	Soporte de Funcionamiento del Brazo	1	H-1252-ARM	KF-500HC-12
13	Tornillo de Ajuste del Microinterruptor	1	H-963-SCREW	KF-300HC-13
14	Resorte de Retorno del Brazo	1	H-963-14	KF-300HC-14
15	Soporte del Microinterruptor**	1	-----	KF-200HC-15
16	Placa Aislante**	1	-----	KF-200HC-16
17	Microinterruptor**	1	-----	KF-200HC-17
17-1	Placa de Microinterruptor con Resorte** (No Se Muestra)	1	-----	KF-200HC-17-1
18	Tornillo de Ensamble del Microinterruptor**	1	-----	KF-200HC-18
19	Tornillo Fijo del Microinterruptor	1	H-1029-SCREW	KF-200HC-19
20	Pasador de Bisagra	1	H-963-HINGE	KF-200HC-20
21	Conector del Cableado	1	-----	KF-200HC-21
22	Cable a Tierra	1	-----	KF-200HC-22
23	Rondana de Cable a Tierra	1	-----	KF-200HC-23
24	Placa de Base	1	H-293BPLATE	KF-300HC-24
25	Tornillo de Cable a Tierra	1	-----	KF-200HC-25
26	Buje	1	-----	KF-200HC-26
27	Cordon Eléctrico	1	H-293-015	KF-200HC-27
28	Pata de Caucho	4	H-293-022	KF-200HC-28
29	Tornillo para Pata de Caucho	4	H-963-29	KF-200HC-29
30	Teflón Inferior (Adhesivo)	1	-----	KF-300HC-30
31	Resistencia	1	-----	KF-300HC-31
32	Teflón Superior	1	H-293-008	KF-300HC-32
33	Placa para Teflón	1	H-293-033	KF-300HC-33
34	Tornillo de Placa para Teflón	3	H-963-SCREWS	KF-200HC-34
35	Placa Fija para Teflón	1	H-293-FIXPLT	KF-300HC-35
36	Tornillo de Placa Fija para Teflón	3	H-293-036	KF-200HC-36

**Vea página 6.

#	DESCRIPCIÓN	CANT.	NO. DE PARTE DE ULINE	NO. DE PARTE DEL FABRICANTE
37	Barra de Sellado	1	H-293-PLATE	KF-300HC-37
38	Soporte de la Barra de Sellado	2	H-963-38	KF-200HC-38
39	Tornillo para el Soporte Fijo de la Barra de Sellado	2	H-1252-39	KF-200HC-39
40	Resorte de Retorno de la Barra de Sellado	2	H-161-040	KF-200HC-40
41	Tornillo para Resorte de Retorno de la Barra de Sellado	2	H-293-041	KF-200HC-41
42	Caucho de Silicón (Almohadilla de Sellado)	1	H-293-007	KF-300HC-42
43	Ensamble de la Perilla (Incluye 44, 51)	1	H-306HK	KF-200HC-43
44	Rondana para Perilla	1	H-1252-44	KF-200HC-44
45	Portanavaja*	1	H-161-45	KF-200HC-45
46	Navaja*	1	H-963-BLADE	KF-200HC-46
	Paquete por Volumen de Navajas	6	H-161C	-----
47	Placa Fija para Navaja*	1	-----	KF-300HC-47
48	Tuerca y Tornillo Fijos para Navaja	1	H-963-48	KF-400HC-48
49	Cubierta para la Resistencia	1	H-963-49	KF-200HC-49
50	Tornillo de Cubierta para la Resistencia	1	H-963-50	KF-200HC-50
51	Tuerca para Perilla	1	H-1252-NUT	KF-200HC-43-1
	*Kit del Ensamble de Repuesto de la Cortadora Incluye: • (1) Portanavaja #45 • (1) Navaja #46 • (1) Placa Fija para Navaja #47 • (1) Tuerca del Tornillo para Navaja Fija #48	1	H-293-8	Cutter set
	**Kit del Ensamble de Repuesto del Microinterruptor Incluye: • (1) Soporte del Microinterruptor #15 • (1) Placa Aislante #16 • (1) Microinterruptor #17 • (1) Placa del Resorte del Microinterruptor #17-1 • (1) Tornillo de Ensamble del Microinterruptor #18	1	H-306MS	Microswitch set
	Kit de Servicio de 8" (Incluye: 2 Resistencias, 2 Tiras de Cinta PTFE, 2 Cubiertas PTFE)	1	H-294	KF-300HC-SK

ULINE H-293
SCELLEUSE À
IMPULSION AVEC
OUTIL DE COUPE

1-800-295-5510
uline.ca



ULINE H-293
SCELLEUSE À
IMPULSION AVEC
OUTIL DE COUPE

1-800-295-5510
 uline.ca

#	DESCRIPTION	QTÉ.	RÉF. ULINE	RÉF. DU FABRICANT
1	Corps	1	-----	KF-300HC-1
2	Minuterie	1	H-293-011	KF-300HC-2
3	Vis	4	H-293-003	KF-200HC-3
4	Ressort en arc	2	H-6678	KF-300HC-4
5	Transformateur	1	H-190-18/19	KF-300HC-5
6	Support de transformateur	1	-----	KF-300HC-6
7	Vis	1	H-163-7	KF-200HC-7
7-1	Rondelle à ressort	1	H-163-7-1	KF-200HC-7-1
8	Rondelle en plastique	1	H-163-8	KF-200HC-8
9	Support de charnière	1	H-293-HINGE	KF-300HC-9
10	Vis	2	H-1252-39	KF-200HC-10
11	Bras	1	H-293-ARM	KF-300HC-11
12	Support de fonctionnement du bras	1	H-1252-ARM	KF-500HC-12
13	Vis de réglage de microrupteur	1	H-963-SCREW	KF-300HC-13
14	Ressort de rappel de bras	1	H-963-14	KF-300HC-14
15	Support de microrupteur**	1	-----	KF-200HC-15
16	Plaque isolée**	1	-----	KF-200HC-16
17	Microrupteur**	1	-----	KF-200HC-17
17-1	Plaque à ressort du microrupteur**	1	-----	KF-200HC-17-1
18	Vis d'assemblage du microrupteur**	1	-----	KF-200HC-18
19	Vis fixe de microrupteur	1	H-1029-SCREW	KF-200HC-19
20	Axe de charnière	1	H-963-HINGE	KF-200HC-20
21	Connecteur de fil	1	-----	KF-200HC-21
22	Fil de mise à la terre	1	-----	KF-200HC-22
23	Rondelle pour connecteur de fil de mise à la terre	1	-----	KF-200HC-23
24	Plaque de base	1	H-293BPLATE	KF-300HC-24
25	Vis de fil de mise à la terre	1	-----	KF-200HC-25
26	Bague	1	-----	KF-200HC-26
27	Cordon d'alimentation	1	H-293-015	KF-200HC-27
28	Pied en caoutchouc	4	H-293-022	KF-200HC-28
29	Vis calantes en caoutchouc	4	H-963-29	KF-200HC-29
30	Téflon inférieur (adhésif)	1	-----	KF-300HC-30
31	Élément chauffant	1	-----	KF-300HC-31
32	Téflon supérieur	1	H-293-008	KF-300HC-32
33	Plaque en téflon	1	H-293-033	KF-300HC-33
34	Vis de plaque en téflon	3	H-963-SCREWS	KF-200HC-34
35	Plaque en téflon fixe	1	H-293-FIXPLT	KF-300HC-35
36	Vis pour plaque en téflon fixe	3	H-293-036	KF-200HC-36

**Voir page 9.

ULINE H-293
SCELLEUSE À
IMPULSION AVEC
OUTIL DE COUPE

1-800-295-5510
 uline.ca

#	DESCRIPTION	QTÉ.	RÉF. ULINE	RÉF. DU FABRICANT
37	Barre de soudage	1	H-293-PLATE	KF-300HC-37
38	Support de barre de soudage	2	H-963-38	KF-200HC-38
39	Vis de support fixe de la barre de soudage	2	H-1252-39	KF-200HC-39
40	Ressort de rappel de la barre de soudage	2	H-161-040	KF-200HC-40
41	Vis de ressort de rappel pour la barre de soudage	2	H-293-041	KF-200HC-41
42	Caoutchouc de silicium (tampon de soudage)	1	H-293-007	KF-300HC-42
43	Montage du bouton de la poignée (comprend 44 et 51)	1	H-306HK	KF-200HC-43
44	Rondelle de bouton de la poignée	1	H-1252-44	KF-200HC-44
45	Support de lame*	1	H-161-45	KF-200HC-45
46	Lame de l'outil de coupe*	1	H-963-BLADE	KF-200HC-46
	Lames de l'outil de coupe en vrac	6	H-161C	-----
47	Plaque fixe de la lame*	1	-----	KF-300HC-47
48	Vis et écrou de la lame fixe	1	H-963-48	KF-400HC-48
49	Couvercle de l'élément chauffant	1	H-963-49	KF-200HC-49
50	Vis du couvercle de l'élément chauffant	1	H-963-50	KF-200HC-50
51	Écrou pour poignée	1	H-1252-NUT	KF-200HC-43-1
	*Ensemble de rechange pour outil de coupe Comprend : • Support de lame (n° 45) x 1 • Lame de l'outil de coupe (n° 46) x 1 • Plaque fixe de la lame (n° 47) x 1 • Écrou de vis de la lame fixe (n° 48) x 1	1	H-293-8	Cutter set
	**Ensemble de rechange pour microrupteur Comprend : • Support de microrupteur (n° 15) x 1 • Plaque isolée (n° 16) x 1 • Microrupteur (n° 17) x 1 • Plaque à ressort du microrupteur (n° 17-1) x 1 • Vis d'assemblage du microrupteur (n° 18) x 1	1	H-306MS	Microswitch set
	Trousse d'entretien de 8 po (20,3 cm) (comprend : 2 éléments chauffants, 2 bandes adhésives en PTFE, 2 couvercles en PTFE)	1	H-294	KF-300HC-SK