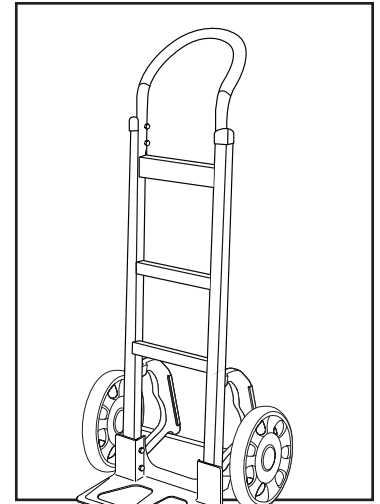
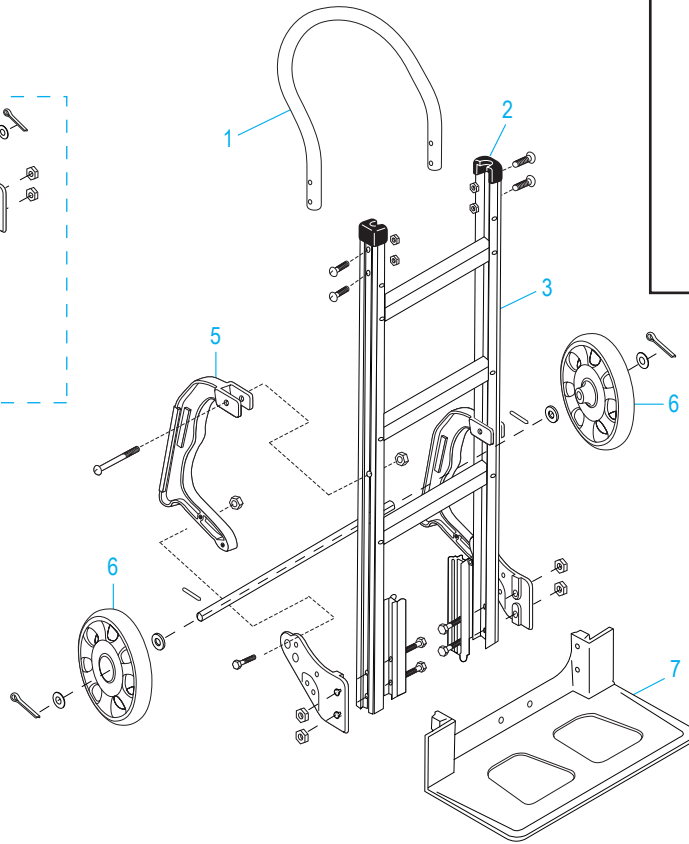
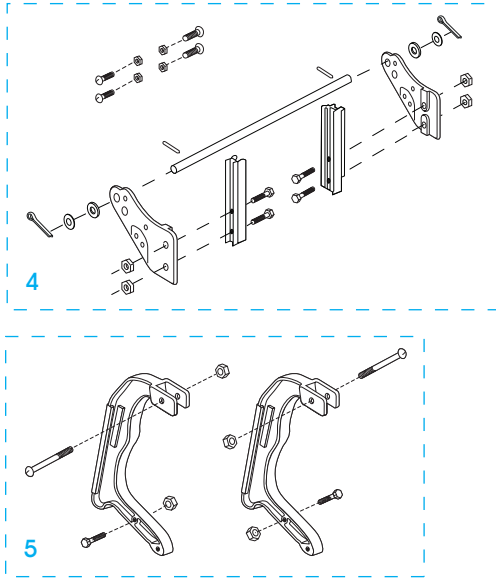


ULINE H-2661

MAGLINER® STANDARD ALUMINUM HAND TRUCK WITH STAIR CLIMBER AND SOLID RUBBER WHEELS

1-800-295-5510
 uline.com



| # | DESCRIPTION | QTY. | ULINE PART NO. | MFG. PART NO. |
|---|--|------|----------------|---------------|
| 1 | Handle | 1 | H-1054HANDLE | 301000 |
| 2 | Black Cap | 2 | H-1054-CAP | 302498 |
| 3 | Frame | 1 | H-1054FRAME | 300001 |
| 4 | Hardware Kit* Includes: • 1/4"-20 x 1 1/2" - Pan Head Bolts (4) • 1/4" - Locknuts (4) • Axle (1) • Right Hand (RH) Wheel Bracket (1) • Left Hand (LH) Wheel Bracket (1) • Side Channel Reinforcements (2) • 5/16"-18 x 2 1/4" - Hex Head Bolts (4) • 5/16" - Locknuts (4) • Thick Washers (2) • Thin Washers (2) • Pin Coil Spring/Roll Pins (2) • Cotter Pins (2) | 1 | H-1054-HRDWR | 301041 |
| 5 | Stairclimber Kit Includes: • Stairclimbers (2) • 1/4"-20 x 1 7/8" - Panhead Bolts (2) • 1/4" Locknuts (2) • 5/16"-18 x 1 1/4" - Hex Head Bolts (2) • 5/16" Locknuts (2) | 1 | H-1383 | 86006 C5 |
| 6 | Wheel | 2 | H-3378 | 10815 |
| 7 | Nose Plate | 1 | H-1054-ANOSE | 300200 |

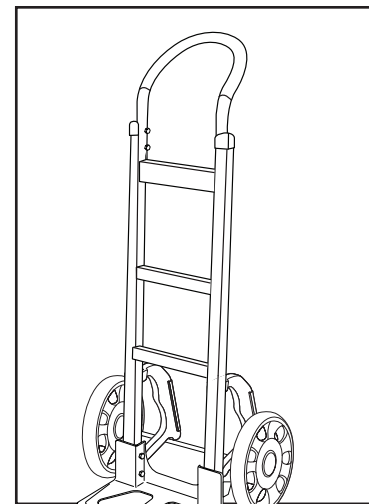
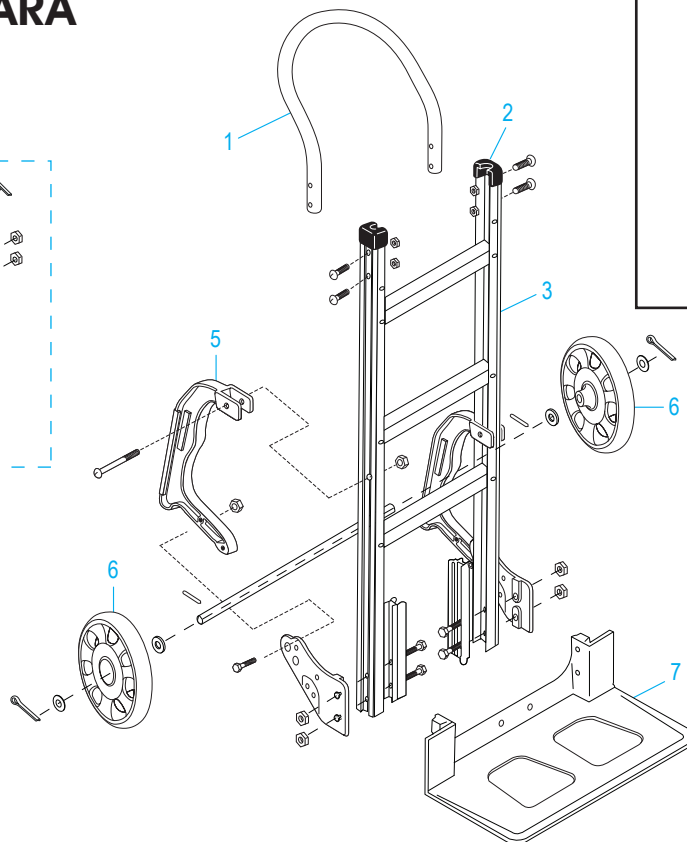
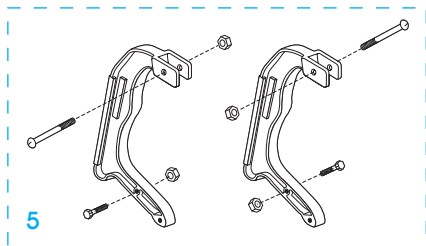
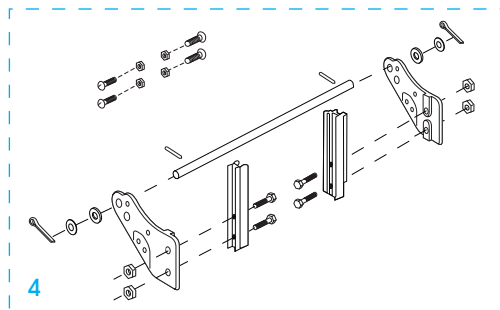
*Includes additional hardware not required for assembly.

ULINE H-2661

MAGLINER® DIABLITO DE ALUMINIO ESTÁNDAR CON ADITAMENTO PARA ESCALERAS Y RUEDAS SÓLIDAS

800-295-5510

uline.mx



| # | DESCRIPCIÓN | CANT. | NO. DE PARTE DE ULINE | NO. DE PARTE DEL FABRICANTE |
|---|---|-------|-----------------------|-----------------------------|
| 1 | Asa | 1 | H-1054HANDLE | 301000 |
| 2 | Tapa Negra | 2 | H-1054-CAP | 302498 |
| 3 | Armazón | 1 | H-1054FRAME | 300001 |
| 4 | Kit de Tornillería* Incluye: • 1/4"-20 x 1 1/2" - Pernos de Cabeza Alomada (4) • 1/4" - Tuercas de Seguridad (4) • Eje (1) • Soporte de la Llanta Derecha (mano derecha) (1) • Soporte de la Llanta Izquierda (mano izquierda) (1) • Refuerzos del Canal Lateral (2) • 5/16"-18 x 2 1/4" - Pernos de Cabeza Hexagonal (4) • 5/16" - Tuercas de Seguridad (4) • Rondanas Gruesas (2) • Rondanas Finas (2) • Clavijas tipo Resorte/Clavija del Rodillo (2) • Pasadores de Chaveta (2) | 1 | H-1054-HRDWR | 301041 |
| 5 | Kit de Aditamento para Escaleras Incluye: • Aditamentos para Escaleras (2) • 1/4"-20 x 1 7/8" - Pernos de Cabeza Alomada (2) • 1/4" Tuercas de Seguridad (2) • 5/16"-18 x 1 1/4" - Pernos de Cabeza Hexagonal (2) • 5/16" Tuercas de Seguridad (2) | 1 | H-1383 | 86006 C5 |
| 6 | Llanta | 2 | H-3378 | 10815 |
| 7 | Placa Delantera | 1 | H-1054-ANOSE | 300200 |

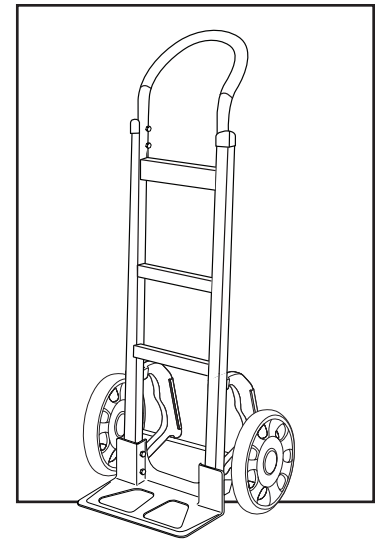
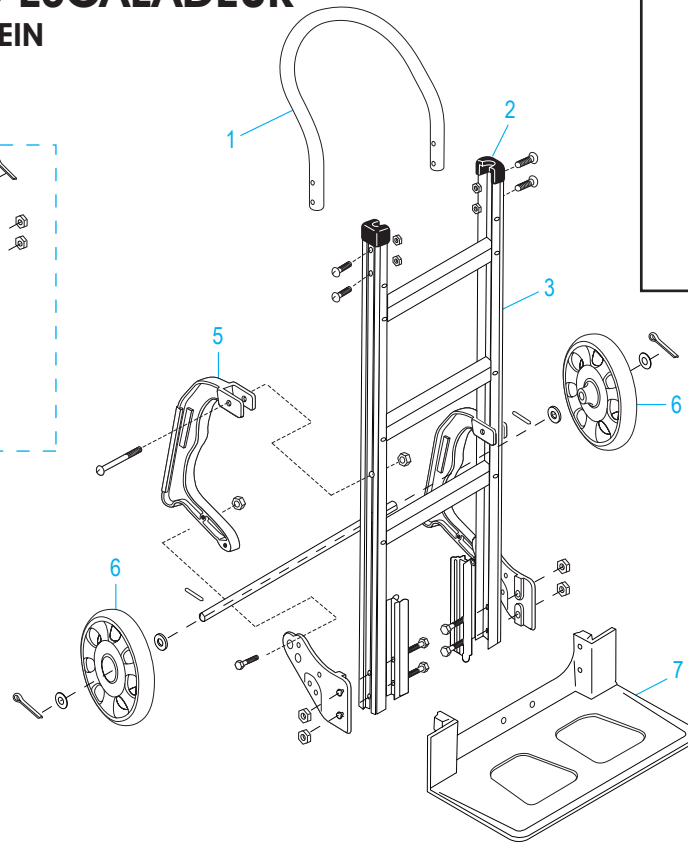
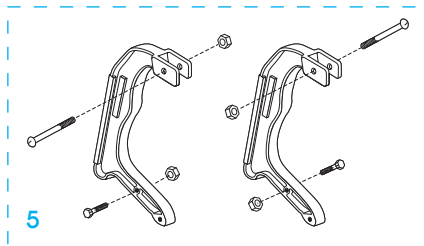
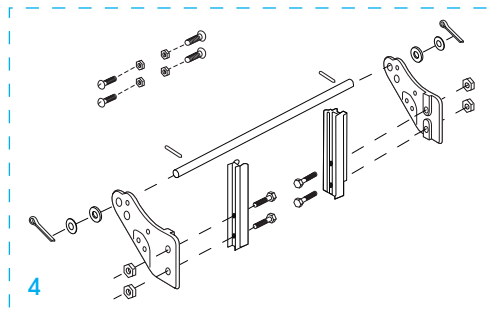
*Se incluyen piezas adicionales que no son necesarias para el ensamble.

ULINE H-2661

1-800-295-5510

uline.ca

MAGLINER^{MD} – DIABLE DE MANUTENTION STANDARD EN ALUMINIUM AVEC ESCALADEUR ET ROUES EN CAOUTCHOUC PLEIN



| # | DESCRIPTION | QTÉ | RÉF. ULINE | RÉF. DE FABRICATION |
|---|--|-----|--------------|---------------------|
| 1 | Poignée | 1 | H-1054HANDLE | 301000 |
| 2 | Capuchon noir | 2 | H-1054-CAP | 302498 |
| 3 | Cadre | 1 | H-1054FRAME | 300001 |
| 4 | L'ensemble de quincaillerie* comprend : <ul style="list-style-type: none"> • Vis à tête cylindrique de 1/4 po-20 x 1 1/2 po (4) • Écrous freinés de 1/4 po (4) • Essieu (1) • Support de roue (droit) (1) • Support de roue (gauche) (1) • Renforts de rainure latéraux (2) • Boulons à tête hexagonale de 5/16 po-18 x 2 1/4 po (4) • Écrous freinés de 5/16 po (4) • Rondelles épaisses (2) • Rondelles minces (2) • Goupilles cylindriques/Ressort hélicoïdal (2) • Goupilles fendues (2) | 1 | H-1054-HRDWR | 301041 |
| 5 | L'ensemble de l'escaladeur comprend : <ul style="list-style-type: none"> • Escaladeurs (2) • Vis à tête cylindrique de 1/4 po-20 x 1 7/8 po (2) • Écrous freinés de 1/4 po (2) • Boulons à tête hexagonale de 5/16 po-18 x 1 1/4 po (2) • Écrous freinés de 5/16 po (2) | 1 | H-1383 | 86006 C5 |
| 6 | Roue | 2 | H-3378 | 10815 |
| 7 | Bavette | 1 | H-1054-ANOSE | 300200 |

*Comprend de la quincaillerie supplémentaire non nécessaire à l'assemblage.