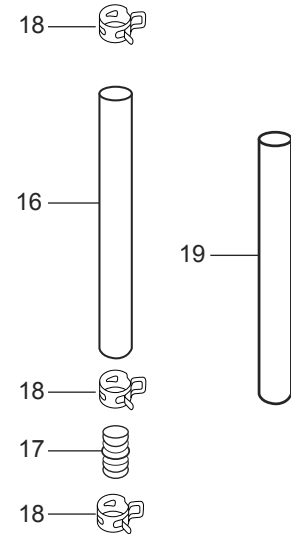
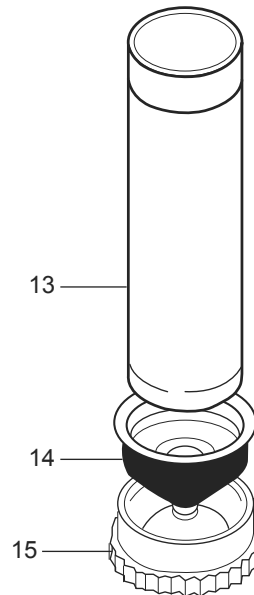
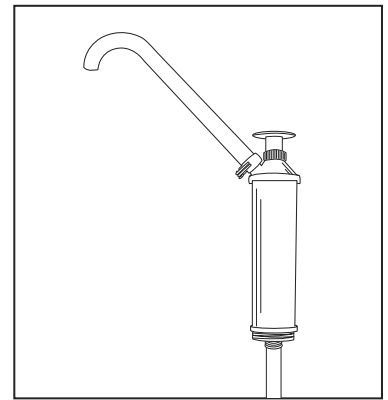
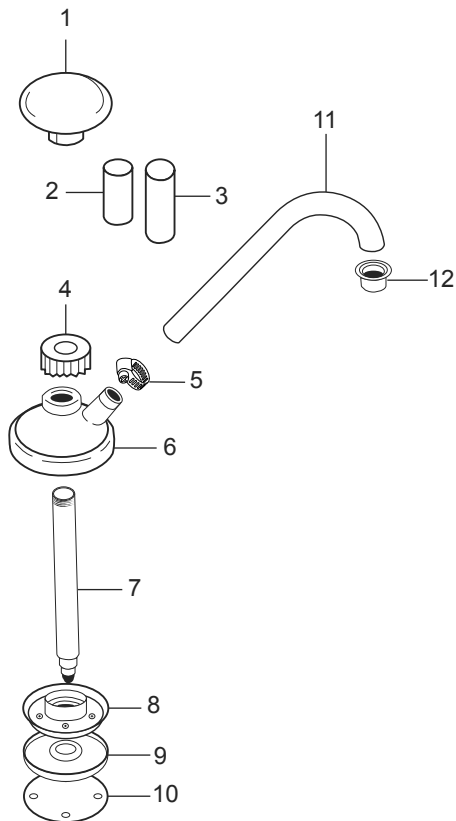


ULINE H-2634 PLASTIC PAIL/DRUM PUMP

1-800-295-5510
uline.com

Para Español, vea página 2.
Pour le français, consulter la page 3.



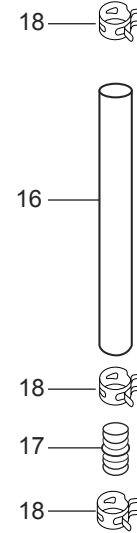
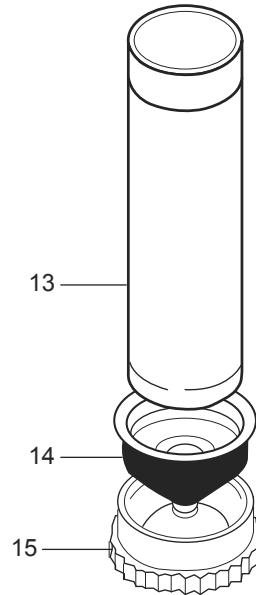
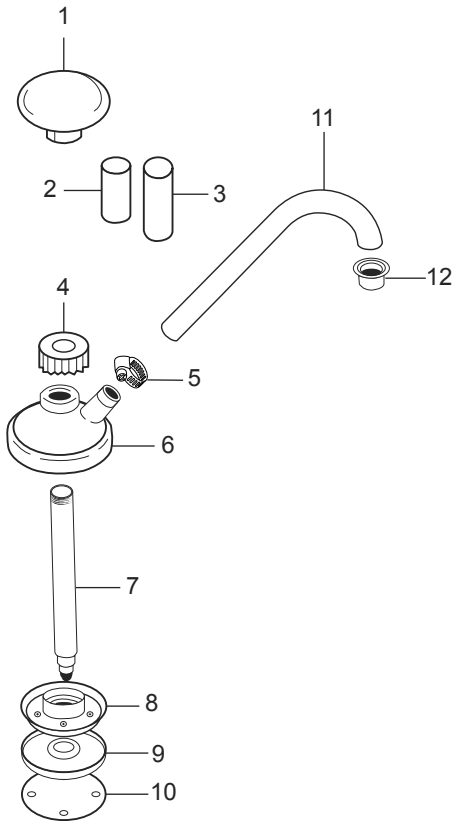
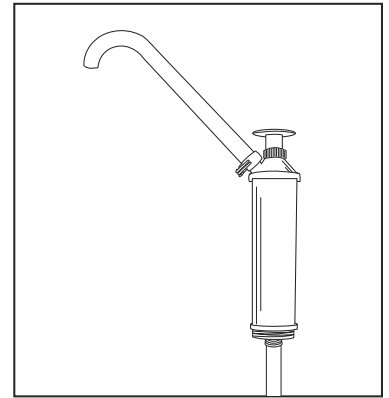
| # | DESCRIPTION | QTY. | ULINE PART NO. | MFG. PART NO. |
|----|------------------|------|----------------|---------------|
| 1 | Grip | 1 | ----- | 6008-05 |
| 2 | Restriction clip | 1 | ----- | 6008-19 |
| 3 | Restriction clip | 1 | ----- | 6008-18 |
| 4 | Packing nut | 1 | H-2634-4 | 6008-06 |
| 5 | Tube clamp | 1 | ----- | 6008-16 |
| 6 | Cylinder cap | 1 | H-2634-CAPQ | 6008-02 |
| 7 | Piston rod | 1 | ----- | 6008-07 |
| 8 | Piston | 1 | ----- | 6008-08 |
| 9 | Second valve | 1 | ----- | 6008-09 |
| 10 | First valve | 1 | ----- | 6008-10 |
| 11 | Discharge spout | 1 | H-2634-11 | 6008-13 |
| 12 | Spout cap | 1 | H-2634-12Q | 6008-20 |
| 13 | Cylinder body | 1 | ----- | 6008-01 |
| 14 | Drum bung | 1 | ----- | ----- |
| 15 | Adapter | 1 | H-2634-ADAPT | 6008-258 |
| 16 | Extension tube | 1 | ----- | 6008-19 |
| 17 | Tube connector | 1 | ----- | 6008-17 |
| 18 | Tube clamps | 3 | ----- | 6008-15 |
| 19 | Extension tube | 1 | ----- | 6008-18 |

ULINE H-2634

BOMBA DE PLÁSTICO PARA CUBETA/TAMBO

800-295-5510

uline.mx

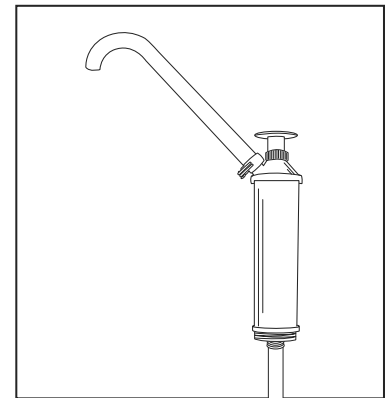
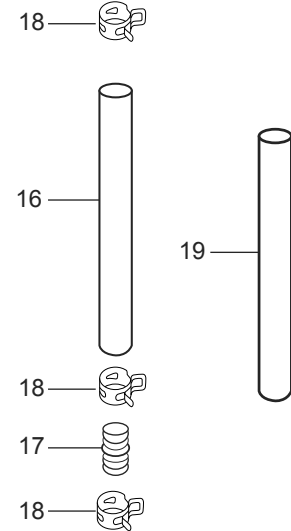
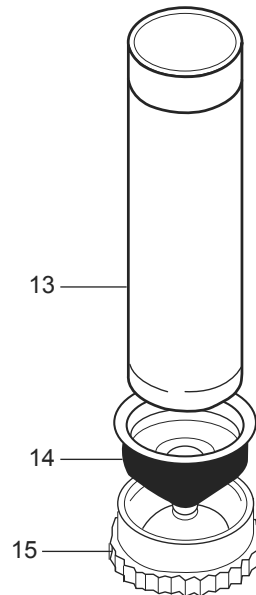
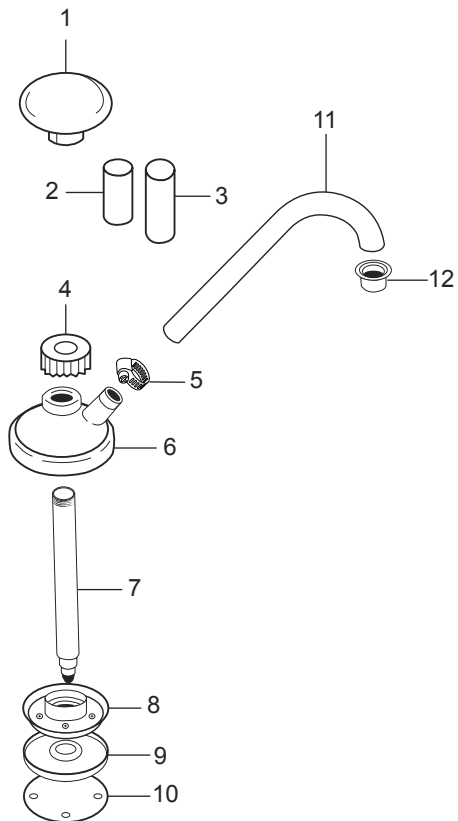


| # | DESCRIPCIÓN | CANT. | NO. DE PARTE DE ULINE | NO. DE PARTE DEL FABRICANTE |
|----|-----------------------|-------|-----------------------|-----------------------------|
| 1 | Agarre | 1 | ----- | 6008-05 |
| 2 | Clip de Restricción | 1 | ----- | 6008-19 |
| 3 | Clip de Restricción | 1 | ----- | 6008-18 |
| 4 | Tuerca de Empaque | 1 | H-2634-4 | 6008-06 |
| 5 | Abrazadera para Tubo | 1 | ----- | 6008-16 |
| 6 | Tapa de Cilindro | 1 | H-2634-CAPQ | 6008-02 |
| 7 | Varilla de Pistón | 1 | ----- | 6008-07 |
| 8 | Pistón | 1 | ----- | 6008-08 |
| 9 | Segunda Válvula | 1 | ----- | 6008-09 |
| 10 | Primera Válvula | 1 | ----- | 6008-10 |
| 11 | Pico de Descarga | 1 | H-2634-11 | 6008-13 |
| 12 | Tapa del Pico | 1 | H-2634-12Q | 6008-20 |
| 13 | Cuerpo del Cilindro | 1 | ----- | 6008-01 |
| 14 | Tapón para Tambo | 1 | ----- | ----- |
| 15 | Adaptador | 1 | H-2634-ADAPT | 6008-258 |
| 16 | Tubo de extensión | 1 | ----- | 6008-19 |
| 17 | Conector de Tubo | 1 | ----- | 6008-17 |
| 18 | Abrazaderas para Tubo | 3 | ----- | 6008-15 |
| 19 | Tubo de extensión | 1 | ----- | 6008-18 |

ULINE H-2634**POMPE EN PLASTIQUE
POUR SEAU/BARIL**

1-800-295-5510

uline.ca



| # | DESCRIPTION | QTÉ | RÉF. ULINE | RÉF. DU FABRICANT |
|----|--------------------------------|-----|--------------|-------------------|
| 1 | Poignée | 1 | ----- | 6008-05 |
| 2 | Raccord de limitation de débit | 1 | ----- | 6008-19 |
| 3 | Raccord de limitation de débit | 1 | ----- | 6008-18 |
| 4 | Écrou de presse-garniture | 1 | H-2634-4 | 6008-06 |
| 5 | Pince à tube | 1 | ----- | 6008-16 |
| 6 | Capuchon de cylindre | 1 | H-2634-CAPQ | 6008-02 |
| 7 | Tige de piston | 1 | ----- | 6008-07 |
| 8 | Piston | 1 | ----- | 6008-08 |
| 9 | Deuxième soupape | 1 | ----- | 6008-09 |
| 10 | Première soupape | 1 | ----- | 6008-10 |
| 11 | Bec verseur | 1 | H-2634-11 | 6008-13 |
| 12 | Capuchon de bec verseur | 1 | H-2634-12Q | 6008-20 |
| 13 | Corps de cylindre | 1 | ----- | 6008-01 |
| 14 | Bonde de baril | 1 | ----- | ----- |
| 15 | Adaptateur | 1 | H-2634-ADAPT | 6008-258 |
| 16 | Tube de rallonge | 1 | ----- | 6008-19 |
| 17 | Raccord de tube | 1 | ----- | 6008-17 |
| 18 | Pinces à tube | 3 | ----- | 6008-15 |
| 19 | Tube de rallonge | 1 | ----- | 6008-18 |