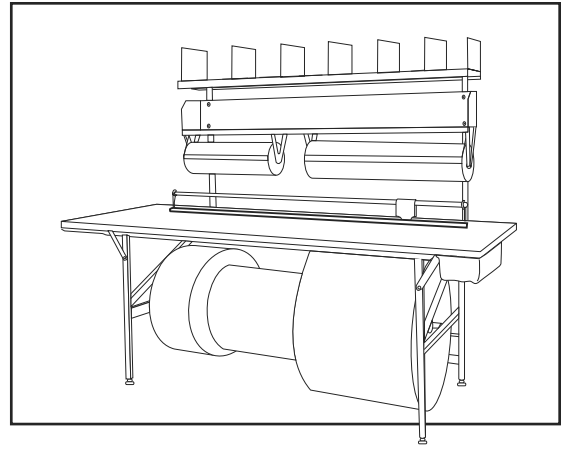


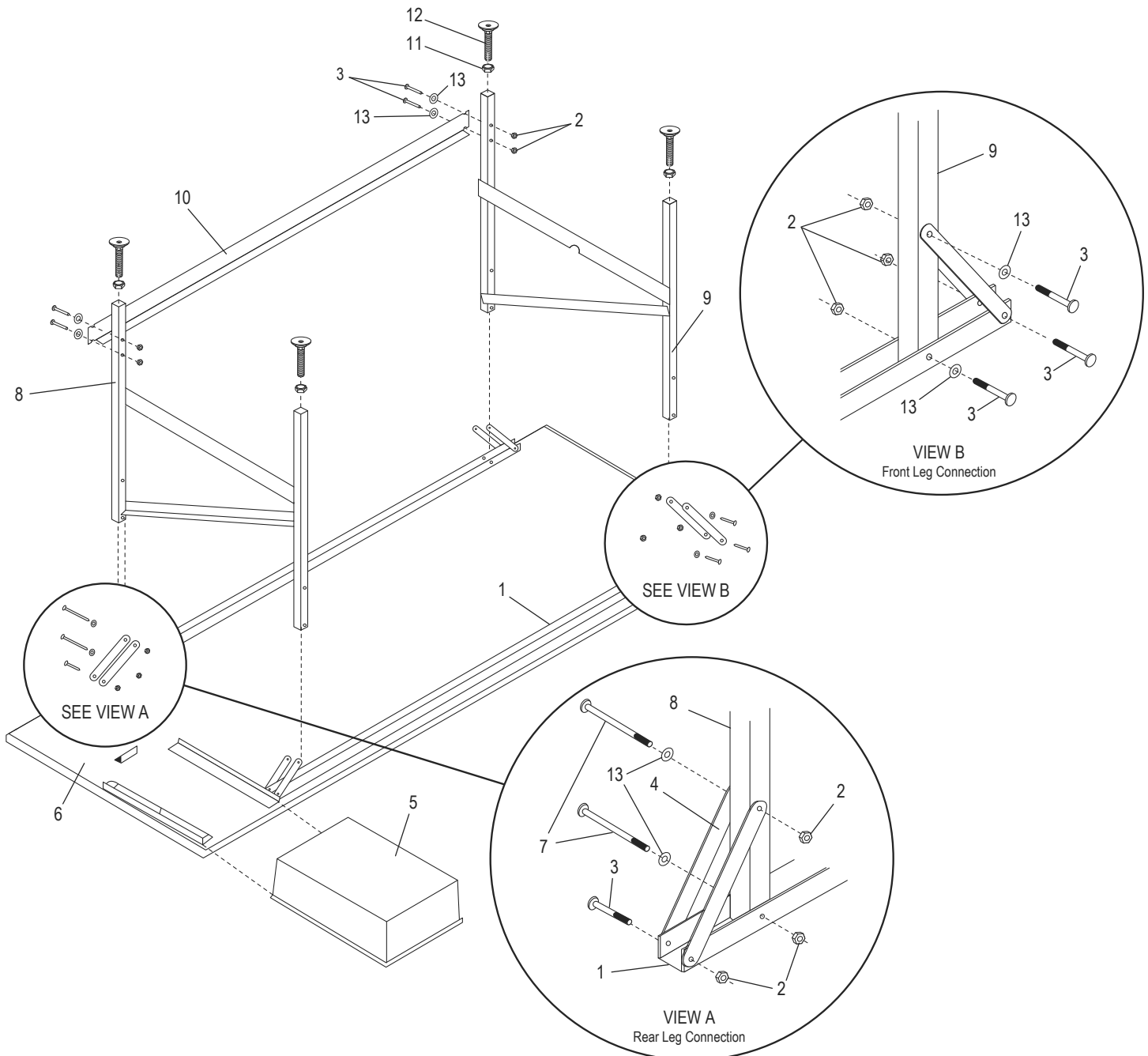
ULINE H-214 DELUXE PACKING TABLE

1-800-295-5510
uline.com

Para Español, vea páginas 4-6.
Pour le français, consulter les pages 7-9.



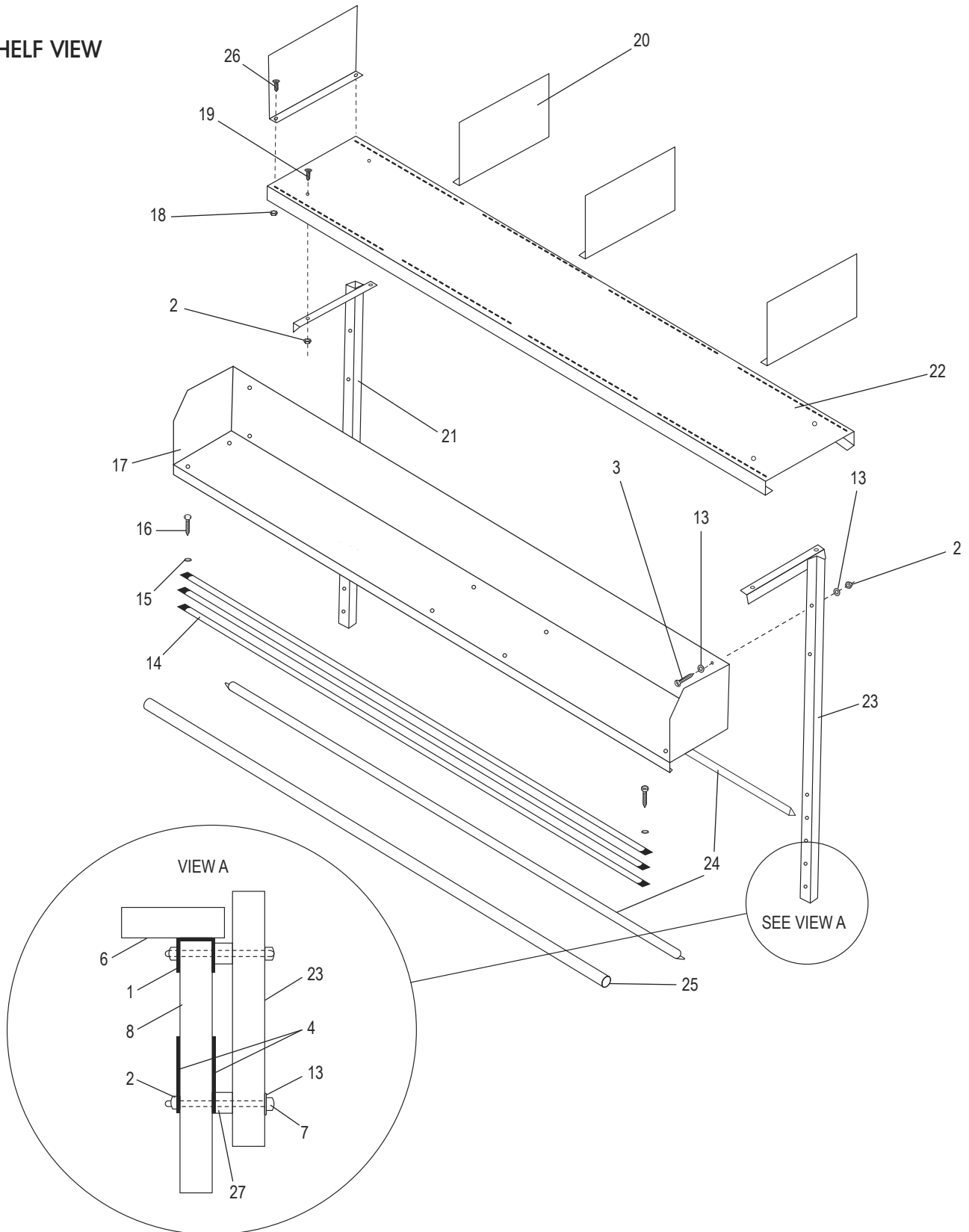
UPSIDE DOWN VIEW



ULINE H-214 DELUXE PACKING TABLE

1-800-295-5510
uline.com

TOP SHELF VIEW



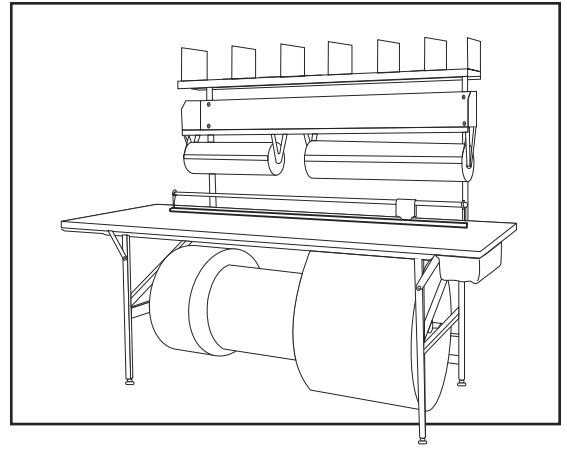
ULINE H-214
DELUXE PACKING TABLE

1-800-295-5510
 uline.com

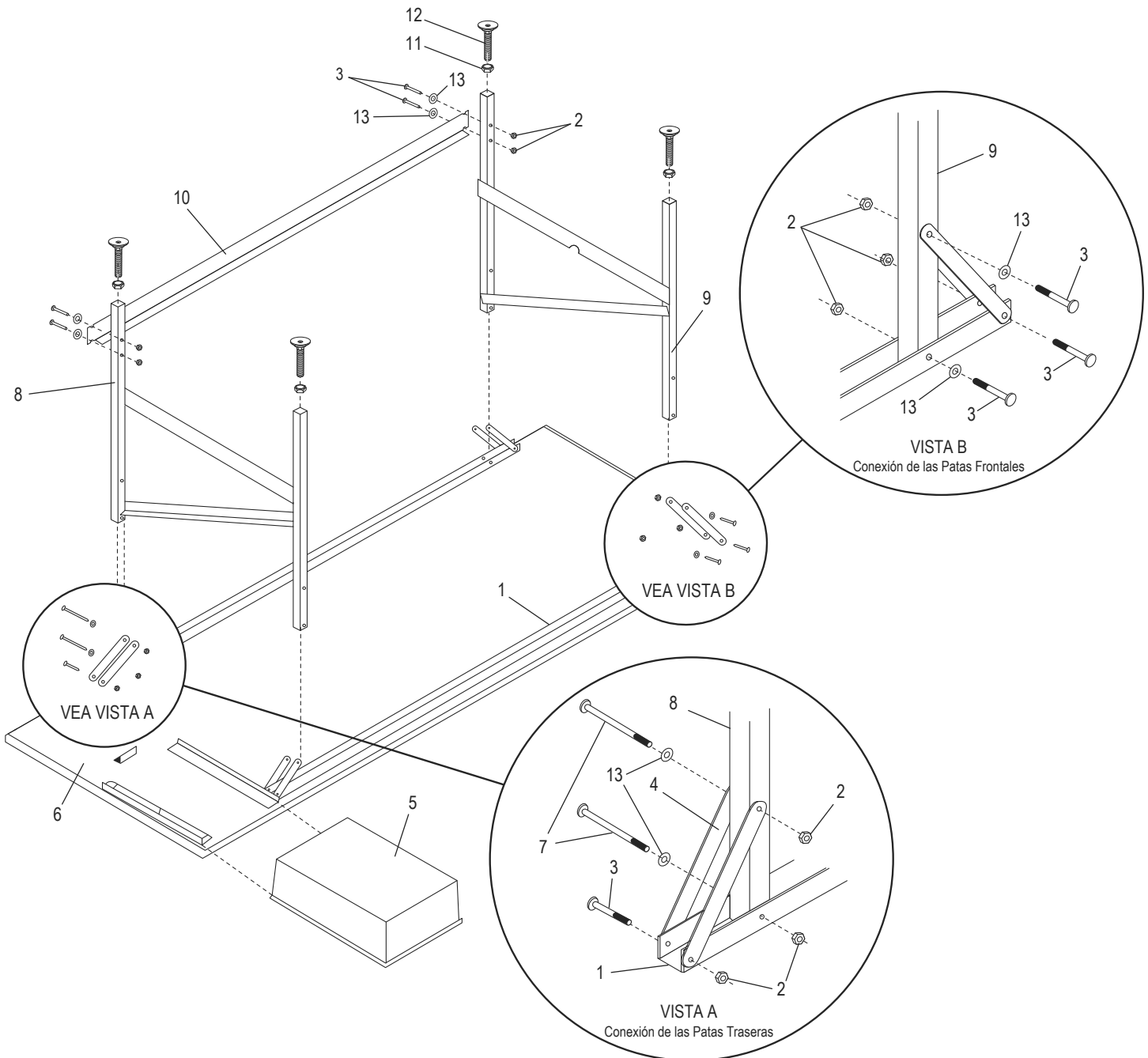
| # | DESCRIPTION | QTY. | ULINE PART NO. | MFG. PART NO. |
|----|--------------------------------|------|----------------|---------------|
| 1 | Leg Support Channel | 2 | ----- | A670-67008 |
| 2 | 1/4" Keps Nut | 24 | ----- | 11860 |
| 3 | 1/4-20 x 2" Hex Head Bolt | 16 | ----- | 67070 |
| 4 | Leg Brace | 8 | ----- | 67001 |
| 5 | Drawer | 1 | H-214-67065 | 67065 |
| 6 | Table Top Assembly | 1 | H-214REPLTOP | 67006 |
| 7 | 1/4-20 x 4" Bolt | 4 | ----- | 67069 |
| 8 | Right Leg Assembly | 1 | ----- | 67020R |
| 9 | Left Leg Assembly | 1 | ----- | 67020L |
| 10 | Rear Table Brace | 1 | ----- | A670-6768 |
| 11 | 1/2" Jam Nut | 4 | H-214-JAMNUT | 378 |
| 12 | Leveling Screw 1/2 x 2 3/4" | 4 | H-214-LVSCRW | 670101 |
| 13 | 1/4" Flat Washer | 20 | ----- | 1040 |
| 14 | Hold Down Bars | 3 | ----- | 67049 |
| 15 | #10 Flat Washer | 2 | ----- | 382 |
| 16 | #10 x 3" Round Head Screw | 2 | ----- | 67071 |
| 17 | Book Shelf | 1 | H-214-SHELF | 67052 |
| 18 | #10 Keps Nut | 14 | H-214-KEPS | 3800 |
| 19 | 1/4-20 x 5/8" Round Head Screw | 4 | ----- | 393 |
| 20 | Divider | 7 | H-214-DIV | 67040 |
| 21 | Left Shelf Upright | 1 | H-214-LEFT | 67023 |
| 22 | Top Shelf | 1 | H-214-22 | 67031 |
| 23 | Right Shelf Upright | 1 | H-214-RIGHT | 67029 |
| 24 | Feed Rolling Dowels | 2 | H-214-67081 | 67081 |
| 25 | Roll Holding Feed Dowel 1 1/2" | 1 | H-214-DOWEL2 | 67064 |
| 26 | #10 x 3/8" Truss Head Screw | 14 | H-214-TRUSS | 398 |
| 27 | 1/2 x 1" Spacer | 4 | ----- | 11390 |
| | Dowel Rod Plugs (Not Shown) | 2 | H-214-PLUGS | 67096 |
| | Nylon Bushing (Not Shown) | 4 | H-214-2223 | 2223 |

REPLACEMENT HARDWARE KIT (NOT SHOWN)

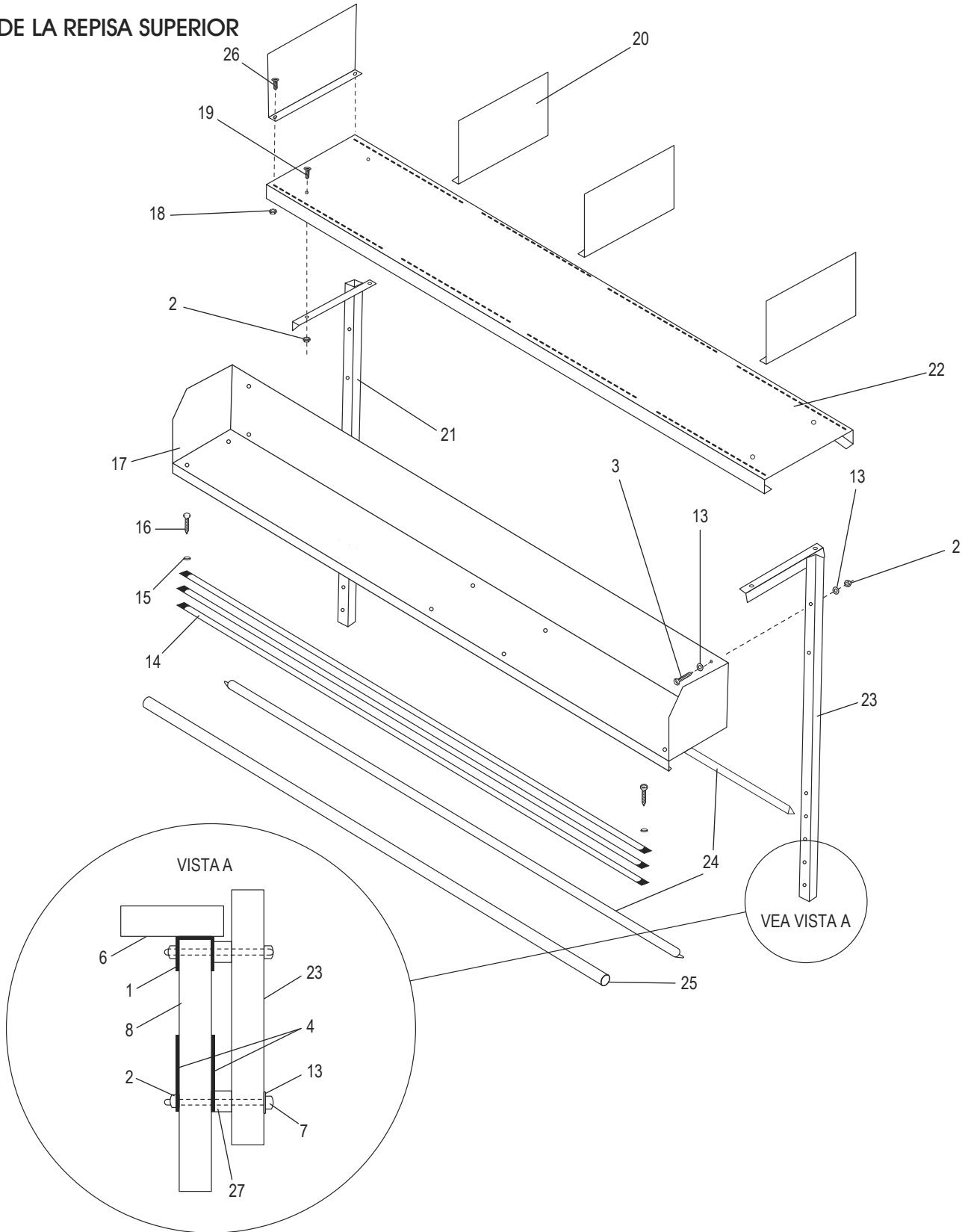
| DESCRIPTION | QTY. | ULINE PART NO. | MFG. PART NO. |
|--------------------------------|------|----------------|---------------|
| Kit Components: | 1 | H-214-HDWR | 67066 |
| 1/4-20 x 2" Hex Head Bolt | 12 | ----- | 67070 |
| 1/4" Keps Nut | 20 | ----- | 11860 |
| 1/4" Flat Washer | 16 | ----- | 1040 |
| 1/4-20 x 5/8" Round Head Screw | 4 | ----- | 393 |
| 1/4-20 x 4" Bolt | 4 | H-214-67069 | 67069 |
| 1/2 x 1" Spacer | 4 | ----- | 11390 |
| #10 x 3" Round Head Screw | 2 | ----- | 67071 |
| #10 x 3/8" Truss Head Screw | 14 | ----- | 398 |
| #10 Flat Washer | 2 | ----- | 382 |
| #10 Keps Nut | 14 | ----- | 3800 |



VISTA DESDE ABAJO



VISTA DE LA REPISA SUPERIOR



| # | DESCRIPCIÓN | CANT. | NO. DE PARTE DE ULINE | NO. DE PARTE DEL FABRICANTE |
|----|---|-------|-----------------------|-----------------------------|
| 1 | Canal de las Patas de Apoyo | 2 | ----- | A670-67008 |
| 2 | Tuerca Keps de 1/4" | 24 | ----- | 11860 |
| 3 | Perno de Cabeza Hexagonal de 1/4-20 x 2" | 16 | ----- | 67070 |
| 4 | Soporte para Patas | 8 | ----- | 67001 |
| 5 | Cajón | 1 | H-214-67065 | 67065 |
| 6 | Ensamble de la Cubierta de Mesa | 1 | H-214REPLTOP | 67006 |
| 7 | Perno de 1/4-20 x 4" | 4 | ----- | 67069 |
| 8 | Ensamble de la Pata Derecha | 1 | ----- | 67020R |
| 9 | Ensamble de la Pata Izquierda | 1 | ----- | 67020L |
| 10 | Soporte Trasero de la Mesa | 1 | ----- | A670-6768 |
| 11 | Contratuerca de 1/2" | 4 | H-214-JAMNUT | 378 |
| 12 | Tornillo Nivelador de 1/2 x 2 3/4" | 4 | H-214-LVSCRW | 670101 |
| 13 | Rondana Plana de 1/4" | 20 | ----- | 1040 |
| 14 | Barras de Sujeción | 3 | ----- | 67049 |
| 15 | Rondana Plana #10 | 2 | ----- | 382 |
| 16 | Tornillo de Cabeza Redonda #10 x 3" | 2 | ----- | 67071 |
| 17 | Repisa para Libros | 1 | H-214-SHELF | 67052 |
| 18 | Tuerca Keps #10 | 14 | H-214-KEPS | 3800 |
| 19 | Tornillo de Cabeza Redonda de 1/4-20 x 5/8" | 4 | ----- | 393 |
| 20 | Divisor | 7 | H-214-DIV | 67040 |
| 21 | Marco Vertical para Repisa Izquierda | 1 | H-214-LEFT | 67023 |
| 22 | Repisa superior | 1 | H-214-22 | 67031 |
| 23 | Marco Vertical para Repisa Derecha | 1 | H-214-RIGHT | 67029 |
| 24 | Cilindros Rodantes de Alimentación | 2 | H-214-67081 | 67081 |
| 25 | Rodillo de Cilindros Rodantes de Alimentación de 1 1/2" | 1 | H-214-DOWEL2 | 67064 |
| 26 | Tornillo de Cabeza Segmentada de #10 x 3/8" | 14 | H-214-TRUSS | 398 |
| 27 | Separador de 1/2 x 1" | 4 | ----- | 11390 |
| | Conectores para Varillas de Cilindro (No se Muestran) | 2 | H-214-PLUGS | 67096 |
| | Casquillo de Nylon (No se Muestra) | 4 | H-214-2223 | 2223 |

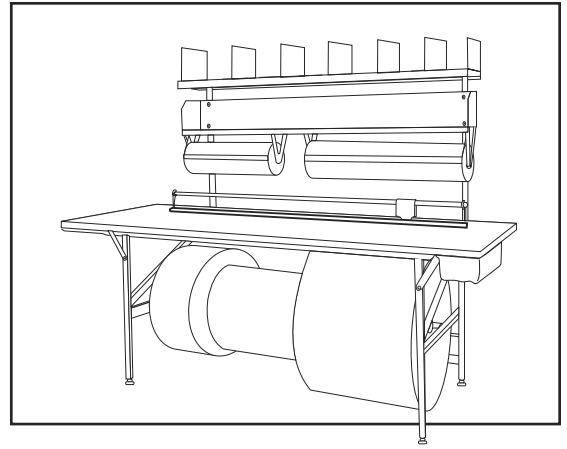
KIT DE TORNILLERÍA DE REPUESTO (NO SE MUESTRA)

| DESCRIPCIÓN | CANT. | NO. DE PARTE DE ULINE | NO. DE PARTE DEL FABRICANTE |
|---|-------|-----------------------|-----------------------------|
| Artículos del Kit: | 1 | H-214-HDWR | 67066 |
| Perno de Cabeza Hexagonal de 1/4-20 x 2" | 12 | ----- | 67070 |
| Tuerca Keps de 1/4" | 20 | ----- | 11860 |
| Rondana Plana de 1/4" | 16 | ----- | 1040 |
| Tornillo de Cabeza Redonda de 1/4-20 x 5/8" | 4 | ----- | 393 |
| Perno de 1/4-20 x 4" | 4 | H-214-67069 | 67069 |
| Separador de 1/2 x 1" | 4 | ----- | 11390 |
| Tornillo de Cabeza Redonda #10 x 3" | 2 | ----- | 67071 |
| Tornillo de Cabeza Segmentada de #10 x 3/8" | 14 | ----- | 398 |
| Rondana Plana #10 | 2 | ----- | 382 |
| Tuerca Keps #10 | 14 | ----- | 3800 |

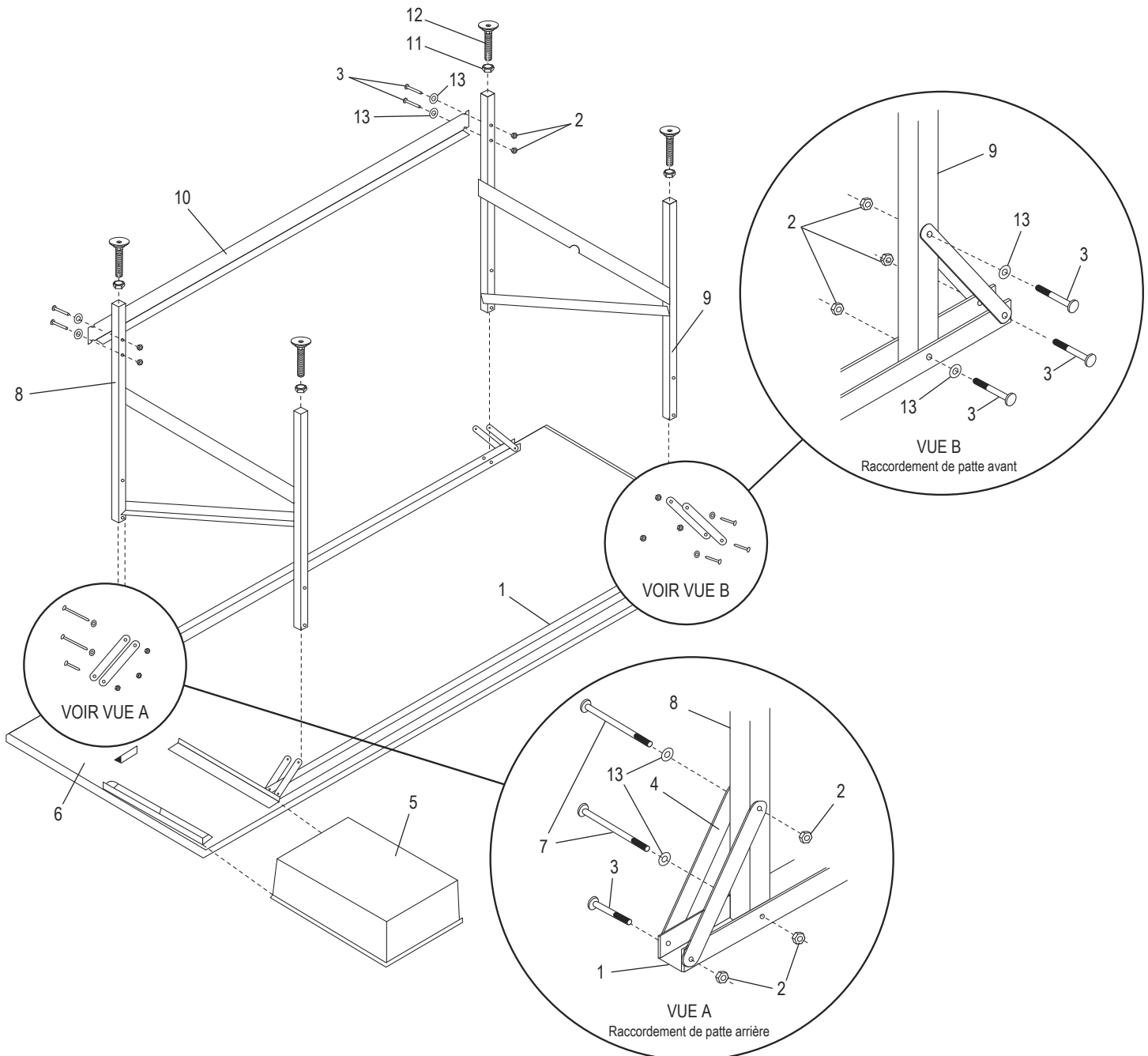
ULINE H-214

TABLE D'EMBALLAGE DE LUXE

1-800-295-5510
uline.ca

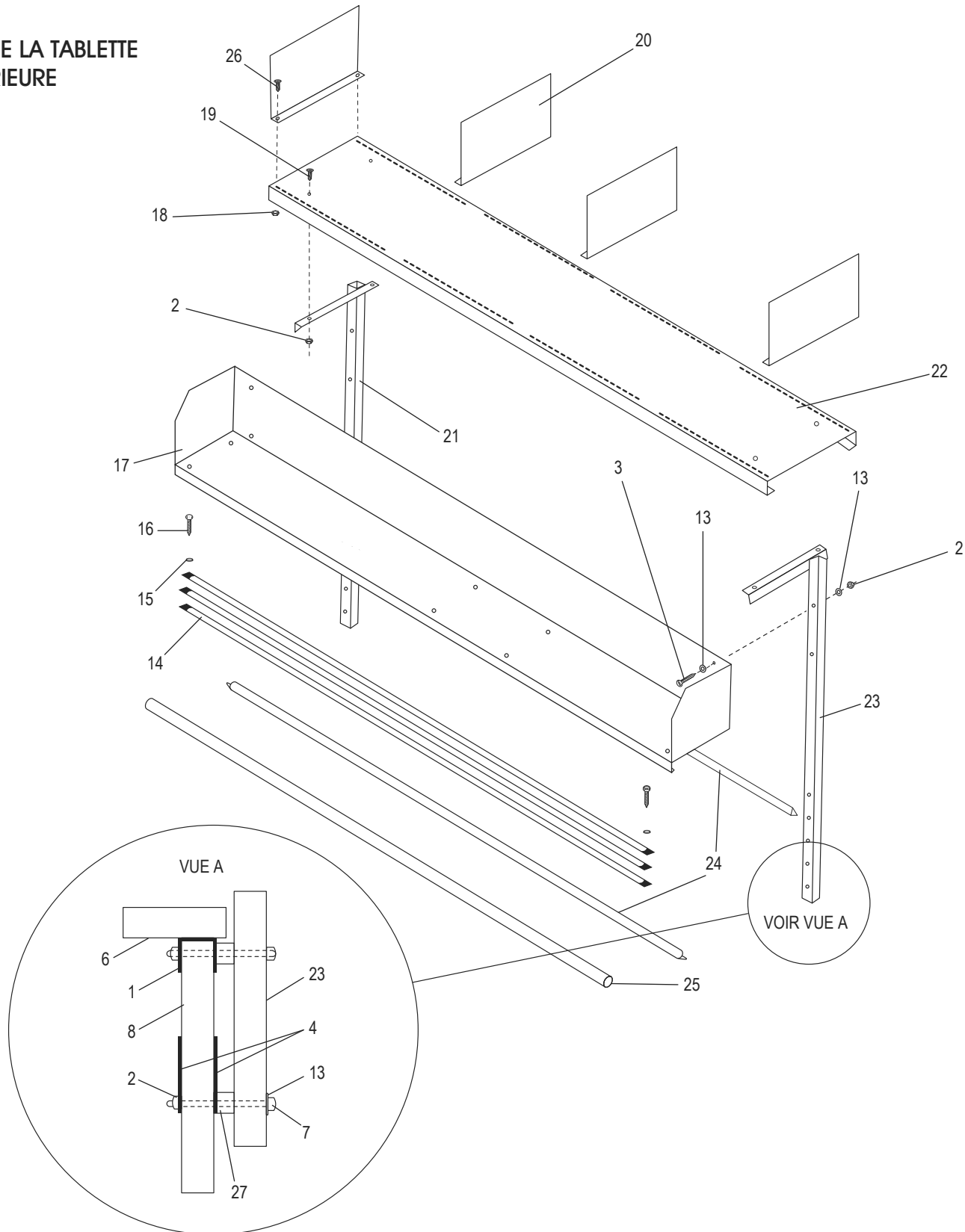


VUE À L'ENVERS



**TABLE D'EMBALLAGE
DE LUXE**

**VUE DE LA TABLETTE
SUPÉRIEURE**



| # | DESCRIPTION | QTÉ | RÉF. ULINE | RÉF. DU FABRICANT |
|----|---|-----|--------------|-------------------|
| 1 | Barre profilée de support de patte | 2 | ----- | A670-67008 |
| 2 | Écrou à rondelle dentée de 1/4 po | 24 | ----- | 11860 |
| 3 | Boulon à tête hexagonale de 1/4-20 x 2 po | 16 | ----- | 67070 |
| 4 | Renfort de patte | 8 | ----- | 67001 |
| 5 | Tiroir | 1 | H-214-67065 | 67065 |
| 6 | Ensemble du dessus de table | 1 | H-214REPLTOP | 67006 |
| 7 | Boulon de 1/4-20 x 4 po | 4 | ----- | 67069 |
| 8 | Ensemble de la patte droite | 1 | ----- | 67020R |
| 9 | Ensemble de la patte gauche | 1 | ----- | 67020L |
| 10 | Renfort arrière de la table | 1 | ----- | A670-6768 |
| 11 | Écrou freiné de 1/2 po | 4 | H-214-JAMNUT | 378 |
| 12 | Vis de nivellement de 1/2 po x 2 3/4 po | 4 | H-214-LVSCRW | 670101 |
| 13 | Rondelle plate de 1/4 po | 20 | ----- | 1040 |
| 14 | Barres de retenue | 3 | ----- | 67049 |
| 15 | Rondelle plate n° 10 | 2 | ----- | 382 |
| 16 | Vis à tête ronde n° 10 x 3 po | 2 | ----- | 67071 |
| 17 | Tablette de rangement | 1 | H-214-SHELF | 67052 |
| 18 | Écrou à rondelle dentée n° 10 | 14 | H-214-KEPS | 3800 |
| 19 | Vis à tête ronde de 1/4-20 x 5/8 po | 4 | ----- | 393 |
| 20 | Séparateur | 7 | H-214-DIV | 67040 |
| 21 | Montant de tablette gauche | 1 | H-214-LEFT | 67023 |
| 22 | Tablette supérieure | 1 | H-214-22 | 67031 |
| 23 | Montant de tablette droit | 1 | H-214-RIGHT | 67029 |
| 24 | Goujons de roulement d'alimentation | 2 | H-214-67081 | 67081 |
| 25 | Goujon de retenue du rouleau de 1 1/2 po | 1 | H-214-DOWEL2 | 67064 |
| 26 | Vis à tête bombée n° 10 x 3/8 po | 14 | H-214-TRUSS | 398 |
| 27 | Entretoise de 1/2 x 1 po | 4 | ----- | 11390 |
| | Bouchons de tige de guidage (non illustrés) | 2 | H-214-PLUGS | 67096 |
| | Manchon en nylon (non illustré) | 4 | H-214-2223 | 2223 |

MATÉRIEL DE REMPLACEMENT (NON ILLUSTRÉ)

| DESCRIPTION | QTÉ | RÉF. ULINE | RÉF. DU FABRICANT |
|---|-----|-------------|-------------------|
| Composants : | 1 | H-214-HDWR | 67066 |
| Boulon à tête hexagonale de 1/4-20 x 2 po | 12 | ----- | 67070 |
| Écrou à rondelle dentée de 1/4 po | 20 | ----- | 11860 |
| Rondelle plate de 1/4 po | 16 | ----- | 1040 |
| Vis à tête ronde de 1/4-20 x 5/8 po | 4 | ----- | 393 |
| Boulon de 1/4-20 x 4 po | 4 | H-214-67069 | 67069 |
| Entretoise de 1/2 x 1 po | 4 | ----- | 11390 |
| Vis à tête ronde n° 10 x 3 po | 2 | ----- | 67071 |
| Vis à tête bombée n° 10 x 3/8 po | 14 | ----- | 398 |
| Rondelle plate n° 10 | 2 | ----- | 382 |
| Écrou à rondelle dentée n° 10 | 14 | ----- | 3800 |