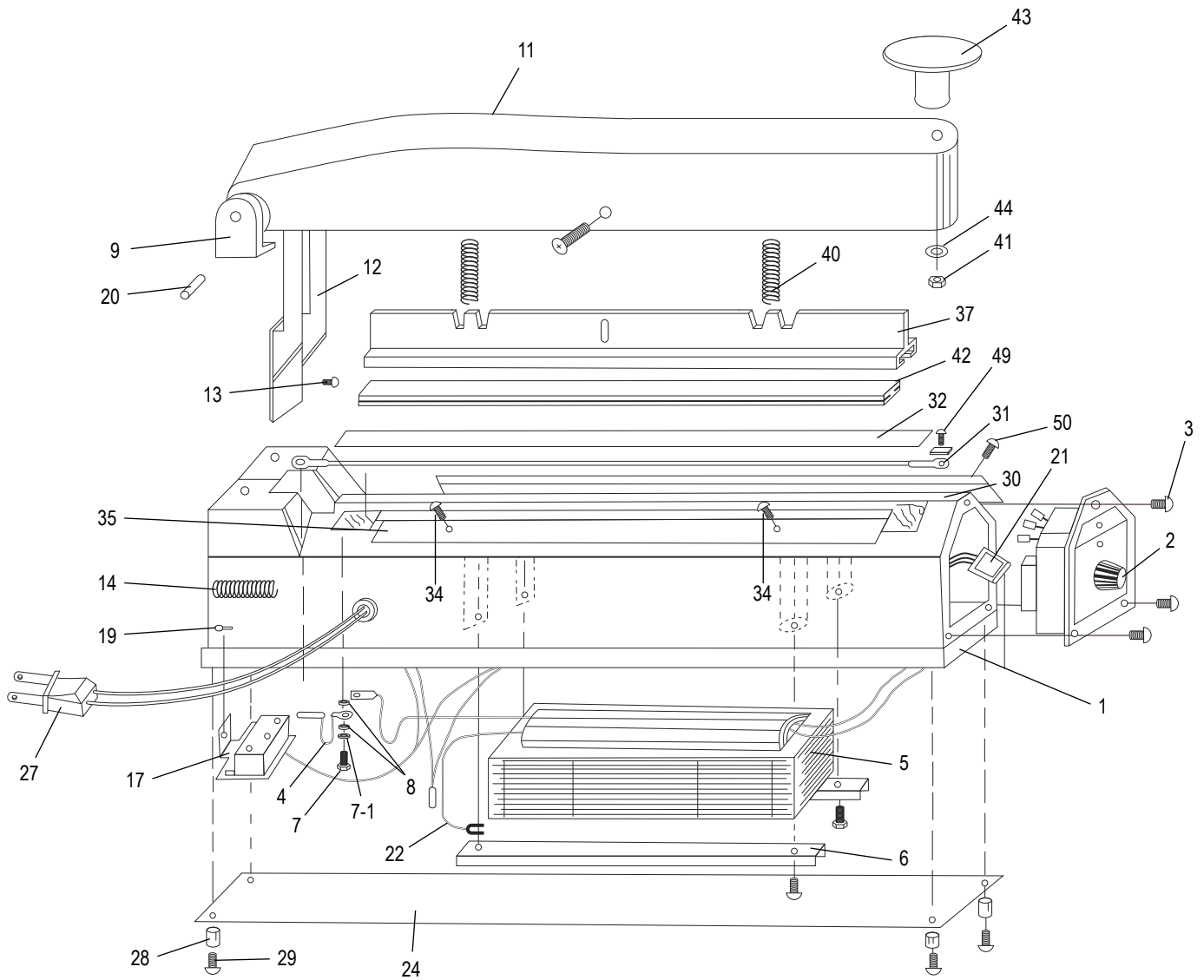
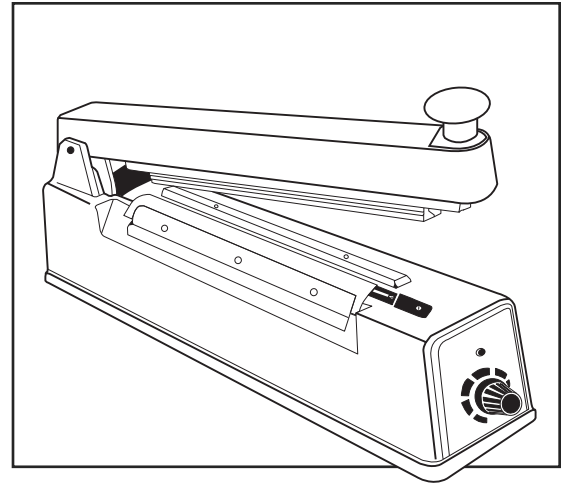


**ULINE** H-163, H-190, H-306  
H-458, H-1029  
**IMPULSE SEALERS**

1-800-295-5510  
uline.com

Para Español, vea páginas 5-8.  
Pour le français, consulter les pages 9-12.





H-163, H-190, H-306  
H-458, H-1029

**IMPULSE SEALERS**

1-800-295-5510  
uline.com

#	DESCRIPTION	QTY.	ULINE PART NO.	MFG. PART NO.
1	Body	1	-----	-----
2	Timer (For H-458)	1	H-458CPS	KF100HTIMER
2	Timer (For H-163)	1	H-163-011	11
2	Timer (For H-190)	1	H-190TIMER	KF300H11
2	Timer (For H-306)	1	H-306-11	-----
2	Timer (For H-1029)	1	H-1029-TIMER	TI500H
3	Screw	3	H-163-#3SCRE	-----
4	Bow Spring (For H-458)	1	H-163-4	#4
4	Bow Spring (For H-163)	1	H-163-4	#4
4	Bow Spring (For H-190)	2	H-163-4	#4
4	Bow Spring (For H-306)	2	H-306-4	#4
4	Bow Spring (For H-1029)	2	H-163-4	#4
5	Transformer (For H-458)	1	H-458-TRNSRM	KF100H5
5	Transformer (For H-163)	1	H-163-TRANSF	-----
5	Transformer (For H-190)	1	H-190-18/19	KF300H1819
5	Transformer (For H-306)	1	H-306-TRNSFM	KF400H19
5	Transformer (For H-1029)	1	H-1029-TRFMR	-----
6	Transformer Bracket	2	-----	-----
7	Screw	2	H-163-7	7
7-1	Spring Washer	2	H-163-7-1	#7-1
8	Plastic Washer	2	H-163-8	#8
9	Hinge Bracket (For H-458)	1	-----	-----
9	Hinge Bracket (For H-163)	1	-----	-----
9	Hinge Bracket (For H-190)	1	H-190-HINGE	P#9
9	Hinge Bracket (For H-306)	1	H-306-HINGE	PHS0163
9	Hinge Bracket (For H-1029)	1	H-1029-9	-----
11	Arm (For H-458)	1	-----	-----
11	Arm (For H-163)	1	-----	-----
11	Arm (For H-190)	1	H-190-2	2
11	Arm (For H-306)	1	-----	-----
11	Arm (For H-1029)	1	H-1029-ARM	-----
12	Arm Operating Bracket	1	-----	-----
13	Microswitch Adjusting Screw	1	H-963-SCREW	-----
14	Arm Return Spring (For H-163, H-190, and H-458 Only)	1	H-190S	KF300H40
14	Arm Return Spring (For H-306 and H-1029)	1	H-306-14	-----
17	Microswitch	1	H-306MS	H293MI
19	Microswitch Fixed Screw	1	H-1029-SCREW	-----
20	Hinge Pin (For H-458)	1	H-306-HPIN	-----
20	Hinge Pin (For H-163)	1	H-306-HPIN	-----
20	Hinge Pin (For H-190)	1	H-306-HPIN	-----
20	Hinge Pin (For H-306)	1	H-306-HPIN	-----
20	Hinge Pin (For H-1029)	1	H-306-HPIN	-----



H-163, H-190, H-306  
H-458, H-1029

**IMPULSE SEALERS**

1-800-295-5510  
uline.com

#	DESCRIPTION	QTY.	ULINE PART NO.	MFG. PART NO.
21	Wire Connector	1	-----	-----
22	Earth Wire	1	-----	-----
24	Base Plate (For H-458)	1	-----	-----
24	Base Plate (For H-163)	1	H-163-24	-----
24	Base Plate (For H-190)	1	-----	-----
24	Base Plate (For H-306)	1	-----	-----
24	Base Plate (For H-1029)	1	H-1029-24BP	H-1029-24
27	Power Cord	1	H-293-015	KF300HC15
28	Rubber Foot (For H-458)	4	H-163-FEET	-----
28	Rubber Foot (For H-163)	4	H-163-FEET	-----
28	Rubber Foot (For H-190)	4	H-293-022	KF300HC22
28	Rubber Foot (For H-306)	4	H-293-022	KF300HC22
28	Rubber Foot (For H-1029)	4	H-293-022	KF300HC22
29	Rubber Foot Screw	4	H-306-29	-----
30	Lower Teflon (Adhesive) (For H-458)	1	-----	-----
30	Lower Teflon (Adhesive) (For H-163)	1	-----	-----
30	Lower Teflon (Adhesive) (For H-190)	1	-----	-----
30	Lower Teflon (Adhesive) (For H-306)	1	-----	-----
30	Lower Teflon (Adhesive) (For H-1029)	1	-----	-----
31	Heating Element (For H-458)	1	-----	-----
31	Heating Element (For H-163)	1	-----	-----
31	Heating Element (For H-190)	1	-----	-----
31	Heating Element (For H-306)	1	-----	-----
31	Heating Element (For H-1029)	1	-----	-----
32	Upper Teflon (For H-458)	1	-----	-----
32	Upper Teflon (For H-163)	1	-----	-----
32	Upper Teflon (For H-190)	1	-----	-----
32	Upper Teflon (For H-306)	1	-----	-----
32	Upper Teflon (For H-1029)	1	-----	-----
34	Screw To Hold Teflon		H-293-036	KF300HC36
35	Teflon Fixed Plate With Screws (For H-458)	2	-----	-----
35	Teflon Fixed Plate With Screws (For H-163)	2	H-163-35	35
35	Teflon Fixed Plate With Screws (For H-190)	2	H-190-10	KF300H10
35	Teflon Fixed Plate With Screws (For H-306)	2	H-306-10	KF400H-35
35	Teflon Fixed Plate With Screws (For H-1029)	2	H-1029-10	-----
37	Sealing Bar (For H-458)	1	-----	-----
37	Sealing Bar (For H-163)	1	H-163-SLBAR	-----
37	Sealing Bar (For H-190)	1	H-190-006	KF300H6
37	Sealing Bar (For H-306)	1	H-306-SLBAR	-----
37	Sealing Bar (For H-1029)	1	H-1029-37	-----

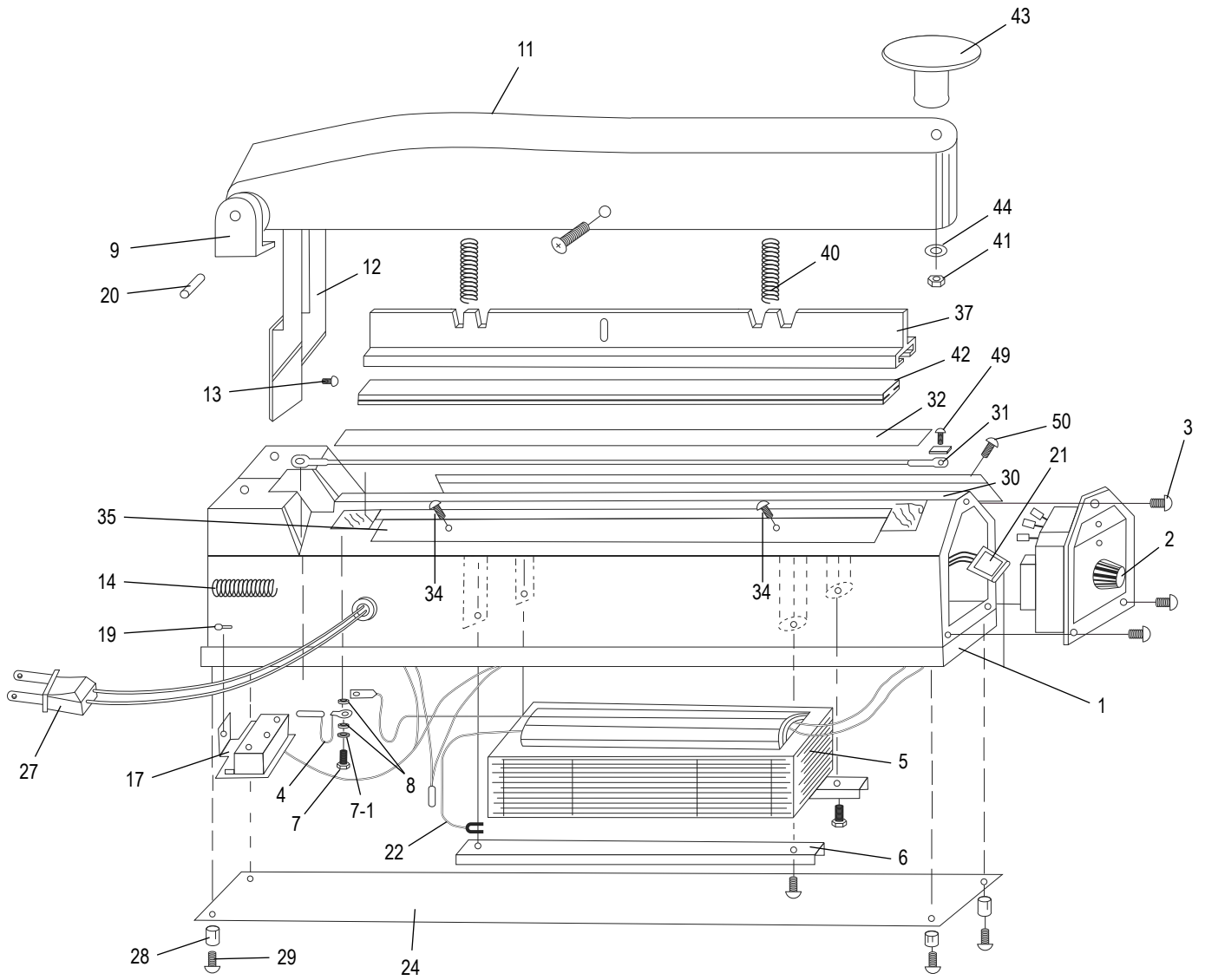
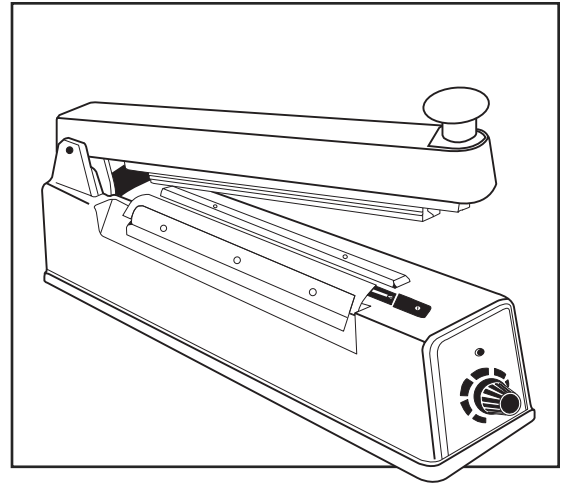


H-163, H-190, H-306  
H-458, H-1029

**IMPULSE SEALERS**

1-800-295-5510  
uline.com

#	DESCRIPTION	QTY.	ULINE PART NO.	MFG. PART NO.
40	Sealing Bar Return Spring	2	H-306-40	-----
41	Nut For Handle	1	-----	-----
42	Silicon Rubber (Sealing Pad) (For H-458)	1	H-458-7	-----
42	Silicon Rubber (Sealing Pad) (For H-163)	1	H-163-007	7
42	Silicon Rubber (Sealing Pad) (For H-190)	1	H-190-007	KF300H7
42	Silicon Rubber (Sealing Pad) (For H-306)	1	H-306-007	7
42	Silicon Rubber (Sealing Pad) (For H-1029)	1	H-1029-PAD	42
43	Handle Knob Assembly (Includes 41, 44)	1	H-306HK	KF400HKNOB
44	Handle Knob Washer	1	-----	-----
49	Heating Element Cover and Screw (For H-190, H-306 and H-1029)	1	H-1029-COVER	-----
50	Heating Element Cover Screw	1	H-163-HEAT	-----
	<b>4" Service Kit (For H-458)</b> Includes: • Heating Element (2) • PTFE Tape Strip (2) • PTFE Cover (2)	1	H-471	-----
	<b>8" Service Kit (For H-163)</b> Includes: • Heating Element (2) • PTFE Tape Strip (2) • PTFE Cover (2)	1	H-164	-----
	<b>12" Service Kit (For H-190)</b> Includes: • Heating Element (2) • PTFE Tape Strip (2) • PTFE Cover (2)	1	H-191	-----
	<b>16" Service Kit (For H-306)</b> Includes: • Heating Element (2) • PTFE Tape Strip (2) • PTFE Cover (2)	1	H-307	-----
	<b>20" Service Kit (For H-1029)</b> Includes: • Heating Element (2) • PTFE Tape Strip (2) • PTFE Cover (2)	1	H-1042	-----
	<b>Heating Element Fixed Set</b> Includes: • Plastic Washer (2) • Bolt (1) • Nut (1) • Screw (1) • Star Washer (1)	1	H-163-FXDSET	-----



#	DESCRIPCIÓN	CANT.	NO. DE PARTE DE ULINE	NO. DE PARTE DEL FABRICANTE
1	Armazón	1	-----	-----
2	Temporizador (Para H-458)	1	H-458CPS	KF100HTIMER
2	Temporizador (Para H-163)	1	H-163-011	11
2	Temporizador (Para H-190)	1	H-190TIMER	KF300H11
2	Temporizador (Para H-306)	1	H-306-11	-----
2	Temporizador (Para H-1029)	1	H-1029-TIMER	TI500H
3	Tornillo	3	H-163-#3SCRE	-----
4	Resorte (Para H-458)	1	H-163-4	#4
4	Resorte (Para H-163)	1	H-163-4	#4
4	Resorte (Para H-190)	2	H-163-4	#4
4	Resorte (Para H-306)	2	H-306-4	#4
4	Resorte (Para H-1029)	2	H-163-4	#4
5	Transformador (Para H-458)	1	H-458-TRNSRM	KF100H5
5	Transformador (Para H-163)	1	H-163-TRANSF	-----
5	Transformador (Para H-190)	1	H-190-18/19	KF300H1819
5	Transformador (Para H-306)	1	H-306-TRNSFM	KF400H19
5	Transformador (Para H-1029)	1	H-1029-TRFMR	-----
6	Soporte del Transformador	2	-----	-----
7	Tornillo	2	H-163-7	7
7-1	Rondana de Presión	2	H-163-7-1	#7-1
8	Rondana de Plástico	2	H-163-8	#8
9	Soporte de Bisagra (Para H-458)	1	-----	-----
9	Soporte de Bisagra (Para H-163)	1	-----	-----
9	Soporte de Bisagra (Para H-190)	1	H-190-HINGE	P#9
9	Soporte de Bisagra (Para H-306)	1	H-306-HINGE	PHS0163
9	Soporte de Bisagra (Para H-1029)	1	H-1029-9	-----
11	Brazo (Para H-458)	1	-----	-----
11	Brazo (Para H-163)	1	-----	-----
11	Brazo (Para H-190)	1	H-190-2	2
11	Brazo (Para H-306)	1	-----	-----
11	Brazo (Para H-1029)	1	H-1029-ARM	-----
12	Soporte del Brazo	1	-----	-----
13	Tornillo de Ajuste del Microinterruptor	1	H-963-SCREW	-----
14	Resorte del Brazo (Para H-163, H-190, y H-458 Solamente)	1	H-190S	KF300H40
14	Resorte del Brazo (Para H-306 y H-1029)	1	H-306-14	-----
17	Microinterruptor	1	H-306MS	H293MI
19	Tornillo Fijo del Microinterruptor	1	H-1029-SCREW	-----
20	Pasador de Bisagra (Para H-458)	1	H-306-HPIN	-----
20	Pasador de Bisagra (Para H-163)	1	H-306-HPIN	-----
20	Pasador de Bisagra (Para H-190)	1	H-306-HPIN	-----
20	Pasador de Bisagra (Para H-306)	1	H-306-HPIN	-----
20	Pasador de Bisagra (Para H-1029)	1	H-306-HPIN	-----

#	DESCRIPCIÓN	CANT.	NO. DE PARTE DE ULINE	NO. DE PARTE DEL FABRICANTE
21	Conector de Alambre	1	-----	-----
22	Cable de Tierra	1	-----	-----
24	Placa de Base (Para H-458)	1	-----	-----
24	Placa de Base (Para H-163)	1	H-163-24	-----
24	Placa de Base (Para H-190)	1	-----	-----
24	Placa de Base (Para H-306)	1	-----	-----
24	Placa de Base (Para H-1029)	1	H-1029-24BP	H-1029-24
27	Enchufe	1	H-293-015	KF300HC15
28	Pata de Goma (Para H-458)	4	H-163-FEET	-----
28	Pata de Goma (Para H-163)	4	H-163-FEET	-----
28	Pata de Goma (Para H-190)	4	H-293-022	KF300HC22
28	Pata de Goma (Para H-306)	4	H-293-022	KF300HC22
28	Pata de Goma (Para H-1029)	4	H-293-022	KF300HC22
29	Tornillo para Pata de Goma	4	H-306-29	-----
30	Teflón Inferior (Adhesivo) (Para H-458)	1	-----	-----
30	Teflón Inferior (Adhesivo) (Para H-163)	1	-----	-----
30	Teflón Inferior (Adhesivo) (Para H-190)	1	-----	-----
30	Teflón Inferior (Adhesivo) (Para H-306)	1	-----	-----
30	Teflón Inferior (Adhesivo) (Para H-1029)	1	-----	-----
31	Resistencia (Para H-458)	1	-----	-----
31	Resistencia (Para H-163)	1	-----	-----
31	Resistencia (Para H-190)	1	-----	-----
31	Resistencia (Para H-306)	1	-----	-----
31	Resistencia (Para H-1029)	1	-----	-----
32	Teflón Superior (Para H-458)	1	-----	-----
32	Teflón Superior (Para H-163)	1	-----	-----
32	Teflón Superior (Para H-190)	1	-----	-----
32	Teflón Superior (Para H-306)	1	-----	-----
32	Teflón Superior (Para H-1029)	1	-----	-----
34	Tornillo Para Sostener Teflón		H-293-036	KF300HC36
35	Placa Fija de Teflón con Tornillos (Para H-458)	2	-----	-----
35	Placa Fija de Teflón con Tornillos (Para H-163)	2	H-163-35	35
35	Placa Fija de Teflón con Tornillos (Para H-190)	2	H-190-10	KF300H10
35	Placa Fija de Teflón con Tornillos (Para H-306)	2	H-306-10	KF400H-35
35	Placa Fija de Teflón con Tornillos (Para H-1029)	2	H-1029-10	-----
37	Barra de Sellado (Para H-458)	1	-----	-----
37	Barra de Sellado (Para H-163)	1	H-163-SLBAR	-----
37	Barra de Sellado (Para H-190)	1	H-190-006	KF300H6
37	Barra de Sellado (Para H-306)	1	H-306-SLBAR	-----
37	Barra de Sellado (Para H-1029)	1	H-1029-37	-----

#	DESCRIPCIÓN	CANT.	NO. DE PARTE DE ULINE	NO. DE PARTE DEL FABRICANTE
40	Resorte de la Barra de Sellado	2	H-306-40	-----
41	Tuerca para Perilla	1	-----	-----
42	Goma de Silicón (Almohadilla de Sellado) (Para H-458)	1	H-458-7	-----
42	Goma de Silicón (Almohadilla de Sellado) (Para H-163)	1	H-163-007	7
42	Goma de Silicón (Almohadilla de Sellado) (Para H-190)	1	H-190-007	KF300H7
42	Goma de Silicón (Almohadilla de Sellado) (Para H-306)	1	H-306-007	7
42	Goma de Silicón (Almohadilla de Sellado) (Para H-1029)	1	H-1029-PAD	42
43	Ensamble de la Perilla (Incluye 41, 44)	1	H-306HK	KF400HKNOB
44	Rondana para Perilla	1	-----	-----
49	Cubierta de la Resistencia y Tornillo (Para H-190, H-306 y H-1029)	1	H-1029-COVER	-----
50	Tornillo de Cubierta para la Resistencia	1	H-163-HEAT	-----
	<b>Kit de Servicio de 4" (Para H-458)</b> Incluye: • 2 Resistencias • 2 Tiras de Cinta PTFE • 2 Cubiertas PTFE	1	H-471	-----
	<b>Kit de Servicio de 8" (Para H-163)</b> Incluye: • 2 Resistencias • 2 Tiras de Cinta PTFE • 2 Cubiertas PTFE	1	H-164	-----
	<b>Kit de Servicio de 12" (Para H-190)</b> Incluye: • 2 Resistencias • 2 Tiras de Cinta PTFE • 2 Cubiertas PTFE	1	H-191	-----
	<b>Kit de Servicio de 16" (Para H-306)</b> Incluye: • 2 Resistencias • 2 Tiras de Cinta PTFE • 2 Cubiertas PTFE	1	H-307	-----
	<b>Kit de Servicio de 20" (Para H-1029)</b> Incluye: • 2 Resistencias • 2 Tiras de Cinta PTFE • 2 Cubiertas PTFE	1	H-1042	-----
	<b>Set de Resistencia Fijo</b> Incluye: • 2 Rondanas de Plástico • 1 Perno • 1 Tuerca • 1 Tornillo • 1 Rondana Estrella	1	H-163-FXDSET	-----

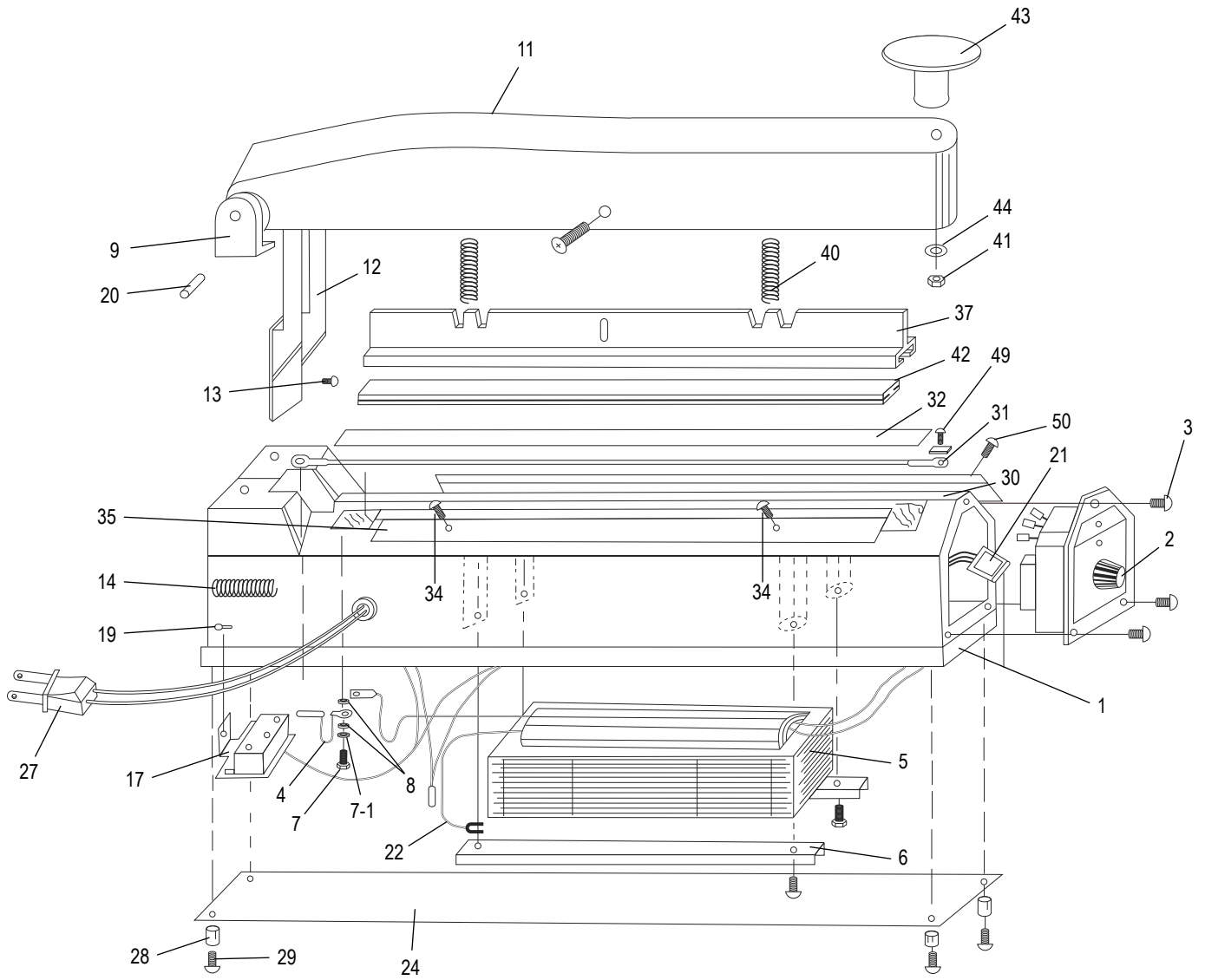
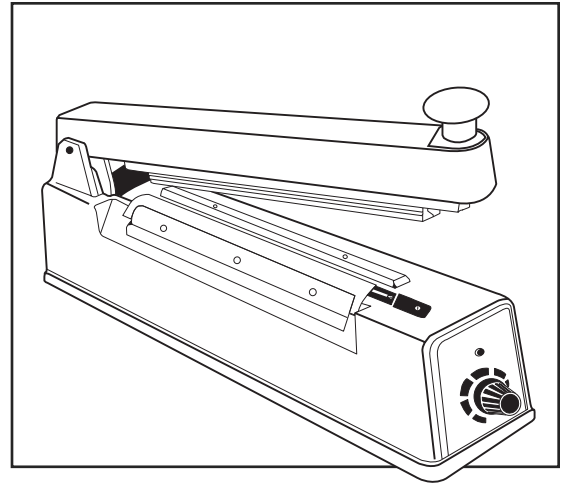


**ULINE**

H-163, H-190, H-306  
H-458, H-1029

**SOUDEUSES À IMPULSION**

1-800-295-5510  
uline.ca



#	DESCRIPTION	QTÉ	RÉF. ULINE	RÉF. DU FABRICANT
1	Corps	1	-----	-----
2	Minuterie (pour H-458)	1	H-458CPS	KF100HTIMER
2	Minuterie (pour H-163)	1	H-163-011	11
2	Minuterie (pour H-190)	1	H-190TIMER	KF300H11
2	Minuterie (pour H-306)	1	H-306-11	-----
2	Minuterie (pour H-1029)	1	H-1029-TIMER	TI500H
3	Vis	3	H-163-#3SCRE	-----
4	Ressort en arc (pour H-458)	1	H-163-4	N° 4
4	Ressort en arc (pour H-163)	1	H-163-4	N° 4
4	Ressort en arc (pour H-190)	2	H-163-4	N° 4
4	Ressort en arc (pour H-306)	2	H-306-4	N° 4
4	Ressort en arc (pour H-1029)	2	H-163-4	N° 4
5	Transformateur (pour H-458)	1	H-458-TRNSRM	KF100H5
5	Transformateur (pour H-163)	1	H-163-TRANSF	-----
5	Transformateur (pour H-190)	1	H-190-18/19	KF300H1819
5	Transformateur (pour H-306)	1	H-306-TRNSFM	KF400H19
5	Transformateur (pour H-1029)	1	H-1029-TRFMR	-----
6	Support de transformateur	2	-----	-----
7	Vis	2	H-163-7	7
7-1	Rondelle à ressort	2	H-163-7-1	N° 7-1
8	Rondelle en plastique	2	H-163-8	N° 8
9	Support de charnière (pour H-458)	1	-----	-----
9	Support de charnière (pour H-163)	1	-----	-----
9	Support de charnière (pour H-190)	1	H-190-HINGE	P N° 9
9	Support de charnière (pour H-306)	1	H-306-HINGE	PHS0163
9	Support de charnière (pour H-1029)	1	H-1029-9	-----
11	Bras (pour H-458)	1	-----	-----
11	Bras (pour H-163)	1	-----	-----
11	Bras (pour H-190)	1	H-190-2	2
11	Bras (pour H-306)	1	-----	-----
11	Bras (pour H-1029)	1	H-1029-ARM	-----
12	Support de fonctionnement du bras	1	-----	-----
13	Vis de réglage de microrupteur	1	H-963-SCREW	-----
14	Ressort de rappel de bras (pour H-163, H-190 et H-458 uniquement)	1	H-190S	KF300H40
14	Ressort de rappel de bras (pour H-163 et H-1029)	1	H-306-14	-----
17	Microrupteur	1	H-306MS	H293MI
19	Vis fixe de microrupteur	1	H-1029-SCREW	-----
20	Axe de charnière (pour H-458)	1	H-306-HPIN	-----
20	Axe de charnière (pour H-163)	1	H-306-HPIN	-----
20	Axe de charnière (pour H-190)	1	H-306-HPIN	-----
20	Axe de charnière (pour H-360)	1	H-306-HPIN	-----
20	Axe de charnière (pour H-1029)	1	H-306-HPIN	-----

#	DESCRIPTION	QTÉ	RÉF. ULINE	RÉF. DU FABRICANT
21	Connecteur de fil	1	-----	-----
22	Fil de mise à la terre	1	-----	-----
24	Plaque de base (pour H-458)	1	-----	-----
24	Plaque de base (pour H-163)	1	H-163-24	-----
24	Plaque de base (pour H-190)	1	-----	-----
24	Plaque de base (pour H-306)	1	-----	-----
24	Plaque de base (pour H-1029)	1	H-1029-24BP	H-1029-24
27	Cordon d'alimentation	1	H-293-015	KF300HC15
28	Pied en caoutchouc (pour H-458)	4	H-163-FEET	-----
28	Pied en caoutchouc (pour H-163)	4	H-163-FEET	-----
28	Pied en caoutchouc (pour H-190)	4	H-293-022	KF300HC22
28	Pied en caoutchouc (pour H-306)	4	H-293-022	KF300HC22
28	Pied en caoutchouc (pour H-1029)	4	H-293-022	KF300HC22
29	Vis calantes en caoutchouc	4	H-306-29	-----
30	Téflon inférieur (adhésif) (pour H-458)	1	-----	-----
30	Téflon inférieur (adhésif) (pour H-163)	1	-----	-----
30	Téflon inférieur (adhésif) (pour H-190)	1	-----	-----
30	Téflon inférieur (adhésif) (pour H-306)	1	-----	-----
30	Téflon inférieur (adhésif) (pour H-1029)	1	-----	-----
31	Élément chauffant (pour H-458)	1	-----	-----
31	Élément chauffant (pour H-163)	1	-----	-----
31	Élément chauffant (pour H-190)	1	-----	-----
31	Élément chauffant (pour H-306)	1	-----	-----
31	Élément chauffant (pour H-1029)	1	-----	-----
32	Téflon supérieur (pour H-458)	1	-----	-----
32	Téflon supérieur (pour H-163)	1	-----	-----
32	Téflon supérieur (pour H-190)	1	-----	-----
32	Téflon supérieur (pour H-306)	1	-----	-----
32	Téflon supérieur (pour H-1029)	1	-----	-----
34	Vis pour tenir le téflon		H-293-036	KF300HC36
35	Plaque fixée au téflon avec des vis (pour H-458)	2	-----	-----
35	Plaque fixée au téflon avec des vis (pour H-163)	2	H-163-35	35
35	Plaque fixée au téflon avec des vis (pour H-190)	2	H-190-10	KF300H10
35	Plaque fixée au téflon avec des vis (pour H-306)	2	H-306-10	KF400H-35
35	Plaque fixée au téflon avec des vis (pour H-1029)	2	H-1029-10	-----
37	Barre de soudage (pour H-458)	1	-----	-----
37	Barre de soudage (pour H-163)	1	H-163-SLBAR	-----
37	Barre de soudage (pour H-190)	1	H-190-006	KF300H6
37	Barre de soudage (pour H-306)	1	H-306-SLBAR	-----
37	Barre de soudage (pour H-1029)	1	H-1029-37	-----

#	DESCRIPTION	QTÉ	RÉF. ULINE	RÉF. DU FABRICANT
40	Ressort de rappel de la barre de soudage	2	H-306-40	-----
41	Écrou pour poignée	1	-----	-----
42	Caoutchouc de silicium (tampon de soudage) (pour H-458)	1	H-458-7	-----
42	Caoutchouc de silicium (tampon de soudage) (pour H-163)	1	H-163-007	7
42	Caoutchouc de silicium (tampon de soudage) (pour H-190)	1	H-190-007	KF300H7
42	Caoutchouc de silicium (tampon de soudage) (pour H-306)	1	H-306-007	7
42	Caoutchouc de silicium (tampon de soudage) (pour H-1029)	1	H-1029-PAD	42
43	Montage du bouton de la poignée (comprend 41 et 44)	1	H-306HK	KF400HKNOB
44	Rondelle de bouton de la poignée	1	-----	-----
49	Couvercle et vis de l'élément chauffant (pour H-190, H-306 et H-1029)	1	H-1029-COVER	-----
50	Vis du couvercle de l'élément chauffant	1	H-163-HEAT	-----
	<b>Trousse d'entretien de 4 po (10,2 cm) (pour H-458)</b> Comprend : • Élément chauffants (2) • Bande adhésive en PTFE (2) • Couvercle en PTFE (2)	1	H-471	-----
	<b>Trousse d'entretien de 8 po (20,3 cm) (pour H-163)</b> Comprend : • Élément chauffants (2) • Bande adhésive en PTFE (2) • Couvercle en PTFE (2)	1	H-164	-----
	<b>Trousse d'entretien de 12 po (30,5 cm) (pour H-190)</b> Comprend : • Élément chauffants (2) • Bande adhésive en PTFE (2) • Couvercle en PTFE (2)	1	H-191	-----
	<b>Trousse d'entretien de 16 po (40,6 cm) (pour H-306)</b> Comprend : • Élément chauffants (2) • Bande adhésive en PTFE (2) • Couvercle en PTFE (2)	1	H-307	-----
	<b>Trousse d'entretien de 20 po (50,8 cm) (pour H-1029)</b> Comprend : • Élément chauffants (2) • Bande adhésive en PTFE (2) • Couvercle en PTFE (2)	1	H-1042	-----
	<b>Ensemble élément chauffant fixe</b> Comprend : • Rondelle en plastique (2) • Boulon (1) • Écrou (1) • Vis (1) • Rondelle en étoile (1)	1	H-163-FXDSET	-----