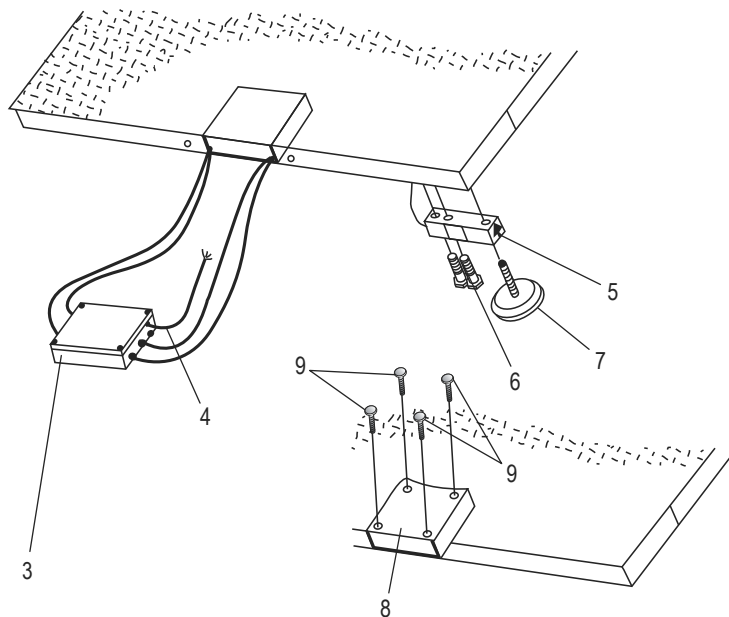
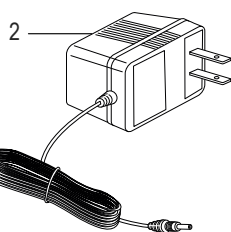
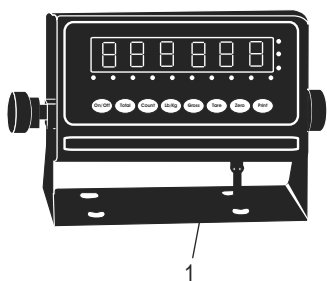
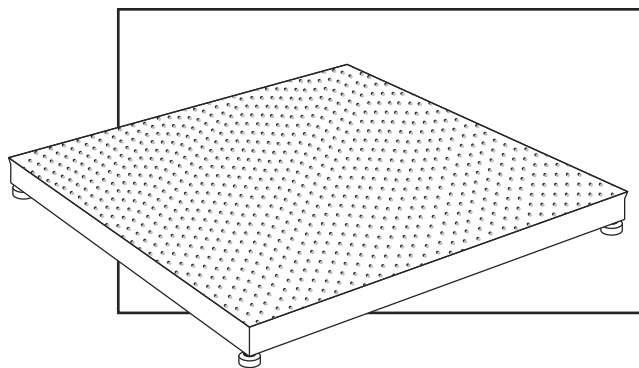


ULINE

**LOW PROFILE
 FLOOR SCALE**

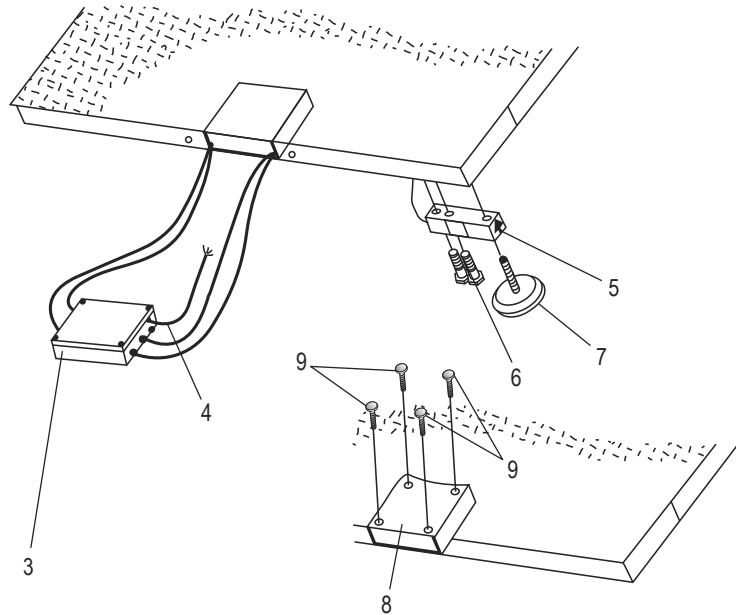
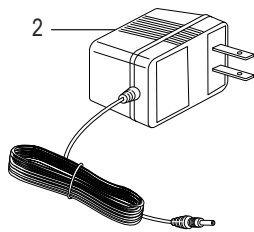
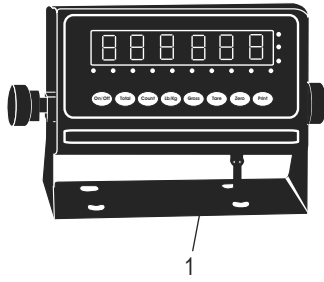
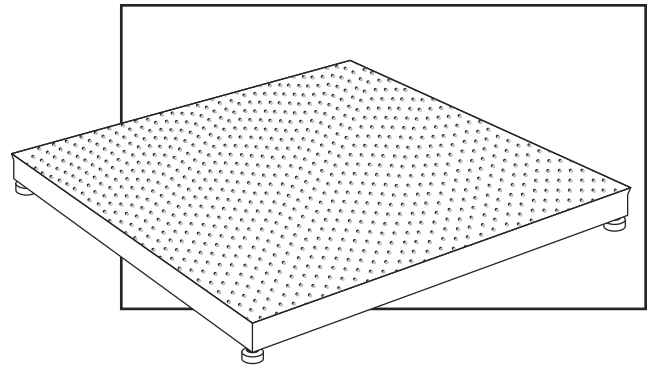
1-800-295-5510
 uline.com



#	DESCRIPTION	QTY.	ULINE PART NO.	MFG. PART NO.
1	LP-7510 Display Indicator Kit Includes: • Display Indicator (1) • Indicator Stand (1) • AC Adapter (1) • Instrument Cable (1) • RS232 Adapter (1) • RS232 Adapter Housing (1) • Extra Instrument Cable End (1)	1	H-754-LP7510	6508
2	AC Adapter	1	H-754-LEDADA	65081
3	Junction Box with Summing Card	1	H-754-53081	53081
4	Instrument Cable for LP-7510 Display Indicator	1	H-754-7510CB	65088
5	Load Cell – 2,500 lb. + 5,000 lb. Capacity	1	H-5259	2995
5	Load Cell – 10,000 lb. Capacity	1	H-5260	2997
5	Load Cell – 20,000 lb. Capacity	1	-----	29970
6	Load Cell Bolt	2	H-1608-5160	5160
7	Foot	4	H-754-5043	5043
8	Access Plate	1	-----	2920
9	Access Plate Screw	4	H-756-2930	2930
	Summing Card (Not Shown)	1	H-5263	65089
	Foot Pad (Not Shown)	1	H-754-FTPADQ	504301

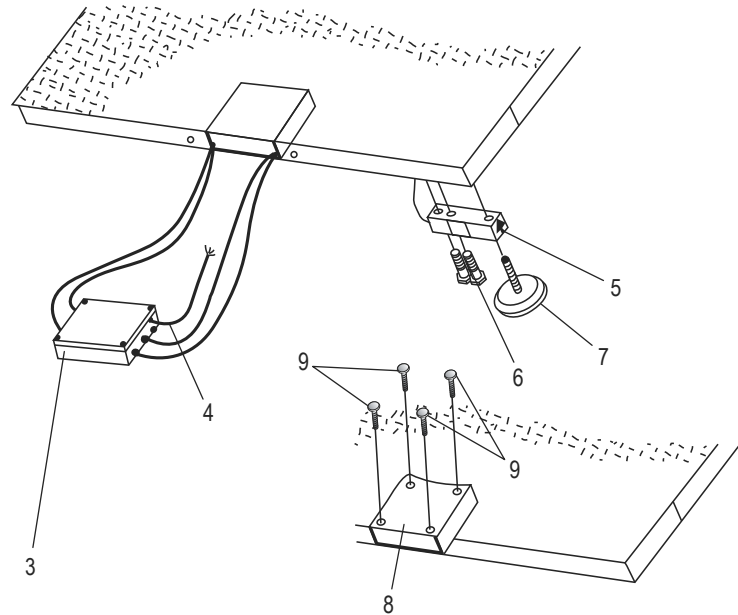
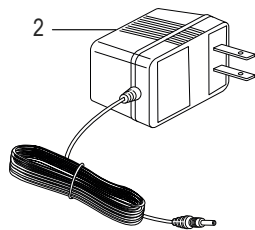
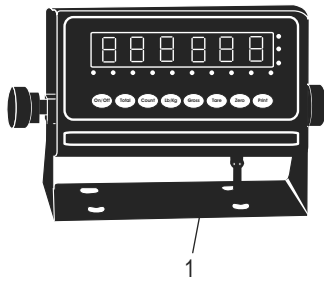
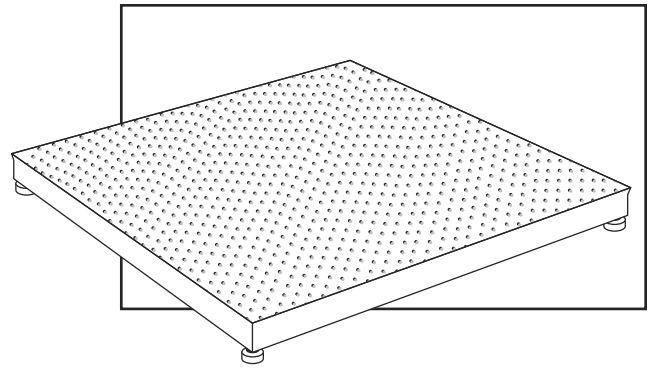
**BÁSCULA DE PERFIL
BAJO PARA PISO**

800-295-5510
uline.mx



#	DESCRIPCIÓN	CANT.	NO. DE PARTE DE ULINE	NO. DE PARTE DEL FABRICANTE
1	Kit de Indicador de Pantalla LP-7510 Incluye: • 1 Indicador de Pantalla • 1 Soporte para Indicador • 1 Adaptador de Corriente Alterna • 1 Cable para el Instrumento • 1 Adaptador RS232 • 1 Cubierta de Adaptador RS232 • 1 Extremo Adicional para Cable del Instrumento	1	H-754-LP7510	6508
2	Adaptor de Corriente Alterna	1	H-754-LEDADA	65081
3	Caja de Conexiones con Tarjeta Sumadora	1	H-754-53081	53081
4	Cable del Instrumento para Indicador de Pantalla LP-1750	1	H-754-7510CB	65088
5	Celda de Carga – 2,500 lbs. + 5,000 lbs. de Capacidad	1	H-5259	2995
5	Celda de Carga – 10,000 lbs. de Capacidad	1	H-5260	2997
5	Celda de Carga – 20,000 lbs. de Capacidad	1	-----	29970
6	Perno de Celda de Carga	2	H-1608-5160	5160
7	Pata	4	H-754-5043	5043
8	Placa de Entrada	1	-----	2920
9	Tornillo para Placa de Entrada	4	H-756-2930	2930
	Tarjeta Sumadora (No Se Muestra)	1	H-5263	65089
	Almohadilla para Pata (No Se Muestra)	1	H-754-TFPADQ	504301

BALANCE DE PLANCHER À PROFIL BAS



#	DESCRIPTION	QTÉ	RÉF. ULINE	RÉF. DU FABRICANT
1	Ensemble de l'indicateur LP-7510 comprend : • Indicateur (1) • Support de l'indicateur (1) • Adaptateur c.a. (1) • Câble de l'appareil (1) • Adaptateur RS232 (1) • Boîtier de l'adaptateur RS232 (1) • Tête de câble de l'appareil supplémentaire (1)	1	H-754-LP7510	6508
2	Adaptateur c.a.	1	H-754-LEDADA	65081
3	Boîte de jonction avec carte sommatrice	1	H-754-53081	53081
4	Câble de l'appareil pour indicateur LP-1750	1	H-754-7510CB	65088
5	Cellule de charge – Capacité de 1 134 kg (2 500 lb) et 2 268 kg (5 000 lb)	1	H-5259	2995
5	Cellule de charge – Capacité de 4 536 kg (10 000 lb)	1	H-5260	2997
5	Cellule de charge – Capacité de 9 072 kg (20 000 lb)	1	-----	29970
6	Boulon de cellule de charge	2	H-1608-5160	5160
7	Pied	4	H-754-5043	5043
8	Plaque d'accès	1	-----	2920
9	Vis de la plaque d'accès	4	H-756-2930	2930
	Carte sommatrice (non illustrée)	1	H-5263	65089
	Pédale pour pied (non illustré)	1	H-754-FTPADQ	504301