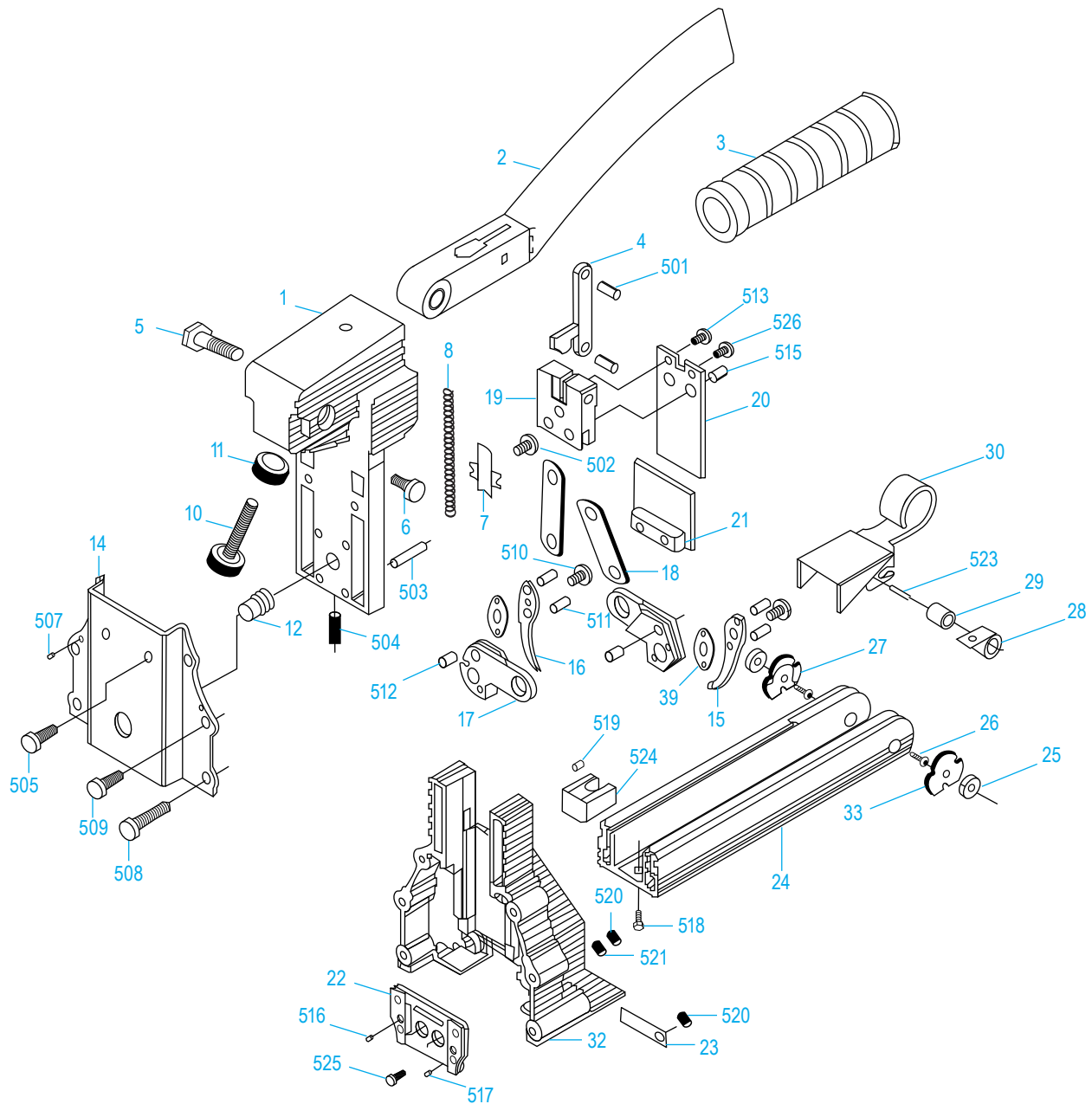
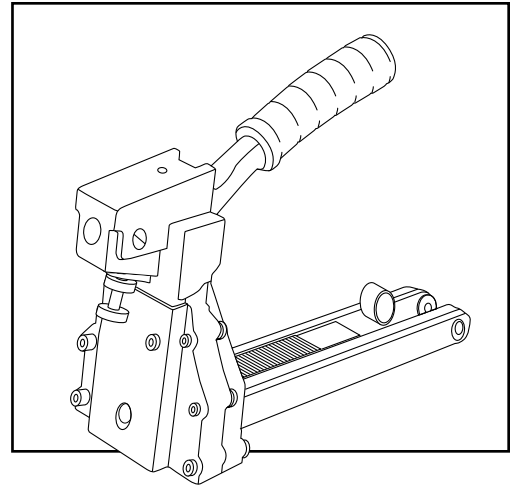


# ULINE H-1025

## 5/8" MANUAL CARTON STAPLER TYPE "C"

1-800-295-5510  
uline.com



**ULINE H-1025**  
**5/8" MANUAL CARTON**  
**STAPLER TYPE "C"**

1-800-295-5510  
 uline.com

#	DESCRIPTION	QTY.	ULINE PART NO.	MFG. PART NO.
1	Body	1	H-1026-BODY	A00300110
2	Handle	1	H-1025-002	A00300201
3	Handle Sleeve	1	H-1025-003	A00300301
4	Link	1	-----	A01103001
5	Pivot Pin	1	-----	A00300501
6	Pivot Screw	1	-----	A00300601
7	Cover	1	-----	A01102801
8	Spring	1	H-1024-008	A01102901
10	Adjustment Screw	1	H-1025-SCREW	A00301001
11	Adjustment Nut	1	H-1026-NUT	A00301101
12	Adjusting Rod	1	-----	A00101801
14	Front Plate	1	-----	A00302201
15	Right Teeth	1	H-1024-015	A00102102
16	Left Teeth	1	H-1024-016	A00102202
17	Teeth Seat	2	H-1027-023	A00102301
18	Plate	2	-----	A00102401
19	Block	1	-----	A00301902
20	Driver	1	H-1030-026	A01201706
21	Cover Unit	1	-----	A00102702A
22	Driver Guide Unit	1	H-1027-028	A01201102P
23	Plate	2	H-1028-29	A00102901
24	Magazine	1	H-1026-3008	A00103008
25	Rod Nut	2	H-1027-031	A00103102
26	Rod	2	H-1027-032	A00103203
27	Right Pusher Guide	1	H-1027-039	A00103903A
28	Spring	1	H-1024-028	A00103401
29	Roller	1	H-1027-035	A00103501

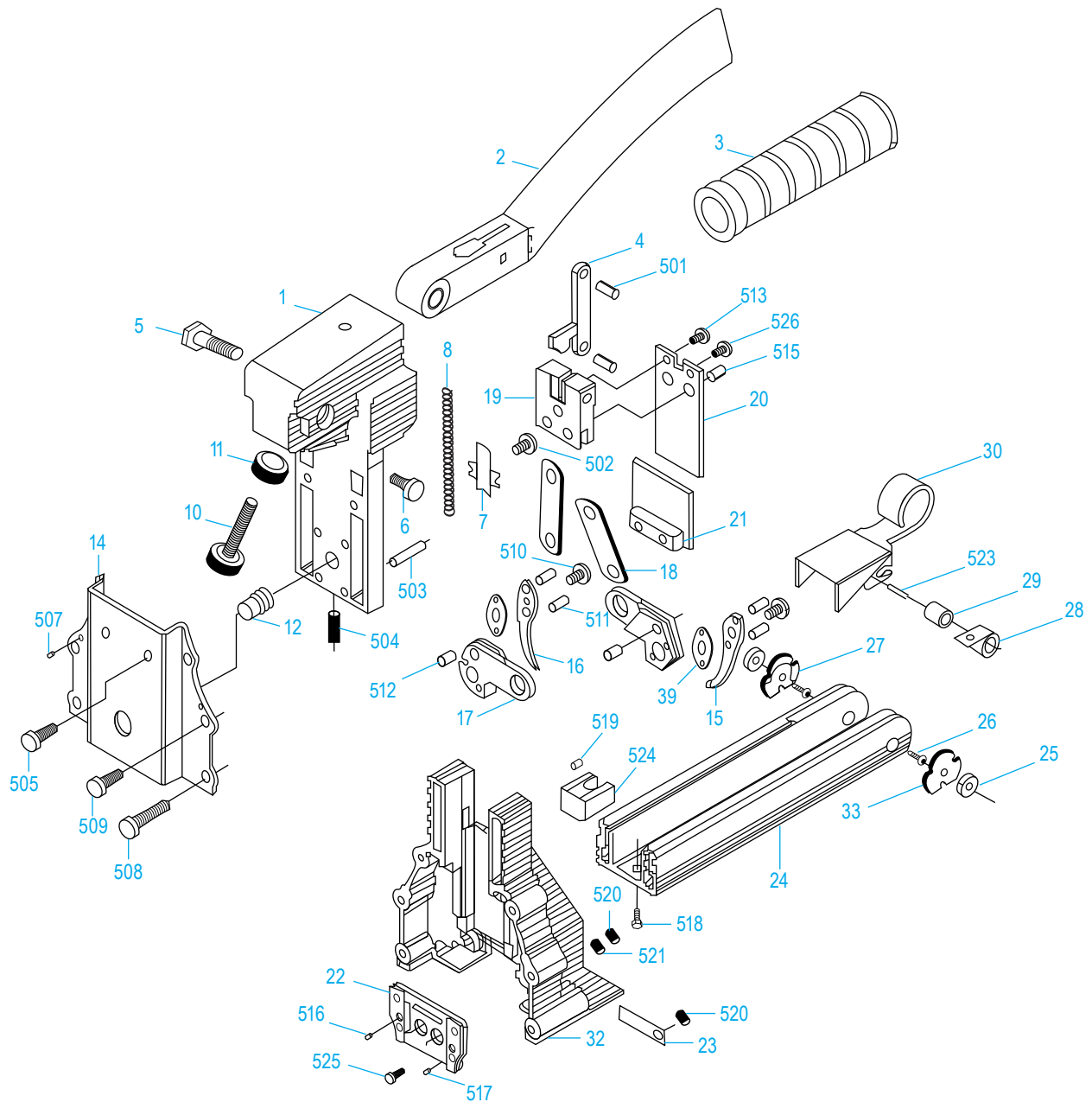
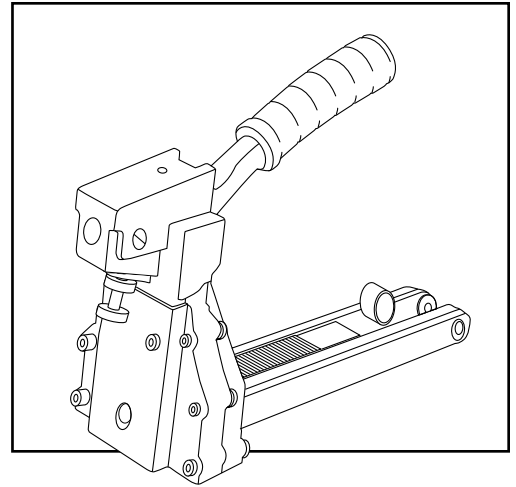
**ULINE H-1025**  
**5/8" MANUAL CARTON**  
**STAPLER TYPE "C"**

1-800-295-5510  
 uline.com

#	DESCRIPTION	QTY.	ULINE PART NO.	MFG. PART NO.
30	Pusher Unit	1	H-1025-030	A00103706A
32	Magazine Seat	1	H-1027-38	A00103804
33	Left Pusher Guide	1	H-1027-040	A00103904A
39	Washer	2	H-1030-PLATE	A00105001
501	Spring Pin	2	-----	BAA050020
502	Hexagonal Socket Head Bolt	2	-----	BAC0404062
503	Rod	2	-----	A00104701
504	Hexagonal Socket Headless Bolt	1	-----	BAC0306142
505	Hexagonal Socket Head Bolt	2	-----	BAC0605142
507	Spring Pin	4	-----	BAA030010
508	Hexagonal Socket Head Bolt	2	-----	BAC0405502
509	Hexagonal Socket Head Bolt	4	-----	BAC0405302
510	Hexagonal Socket Flat Counter Sunk Head Screw	2	H-1030-510	A00106201
511	Pin	4	H-1030-533	A00104501
512	Pin	2	H-1027-PIN	A00104602
513	Hexagonal Socket Head Bolt	2	-----	BAC0604102
515	Spring Pin	2	H-1030-537	BAA060016-R
516	Flat Head Screw	2	-----	BAC0102101
517	Spring Pin	2	-----	BAA020006
518	Hexagonal Socket Flat Counter Sunk Head Screw	1	-----	BAC0204222
519	Locknut	1	H-1027-1041	BAD01041
520	Locknut	6	-----	BAD01051
521	Washer	4	-----	BAE03051
523	Spring Pin	1	H-1027-545	BAA040016
524	Block	1	-----	A00105601
525	Hexagonal Socket Flat Counter Sunk Head Screw	2	-----	BAC0204082
526	Hexagonal Socket Flat Counter Sunk Head Screw	1	-----	BAC0204062

**ULINE** H-1025  
ENGRAPADORA  
MANUAL "C" PARA  
CAJAS, 5/8"

01-800-295-5510  
uline.mx



**ULINE H-1025**  
**ENGRAPADORA**  
**MANUAL "C" PARA**  
**CAJAS, 5/8"**

01-800-295-5510  
 uline.mx

#	DESCRIPCIÓN	CANT.	NO. DE PARTE DE ULINE	NO. DE PARTE DEL FABRICANTE
1	Cuerpo	1	H-1026-BODY	A00300110
2	Asa	1	H-1025-002	A00300201
3	Funda del Asa	1	H-1025-003	A00300301
4	Enlace	1	-----	A01103001
5	Clavija Giratoria	1	-----	A00300501
6	Tornillo de Pivote	1	-----	A00300601
7	Cubierta	1	-----	A01102801
8	Resorte	1	H-1024-008	A01102901
10	Tornillo de Ajuste	1	H-1025-SCREW	A00301001
11	Tuerca de Ajuste	1	H-1026-NUT	A00301101
12	Varilla de Ajuste	1	-----	A00101801
14	Placa Frontal	1	-----	A00302201
15	Dientes Derechos	1	H-1024-015	A00102102
16	Dientes Izquierdos	1	H-1024-016	A00102202
17	Asiento para Dientes	2	H-1027-023	A00102301
18	Placa	2	-----	A00102401
19	Bloque	1	-----	A00301902
20	Impulsor	1	H-1030-026	A01201706
21	Unidad de Cubierta	1	-----	A00102702A
22	Unidad de Guía del Impulsor	1	H-1027-028	A01201102P
23	Placa	2	H-1028-29	A00102901
24	Cargador	1	H-1026-3008	A00103008
25	Tuerca de Varilla	2	H-1027-031	A00103102
26	Varilla	2	H-1027-032	A00103203
27	Guía de Empujador Derecho	1	H-1027-039	A00103903A
28	Resorte	1	H-1024-028	A00103401
29	Rodillo	1	H-1027-035	A00103501

**ULINE H-1025**  
**ENGRAPADORA**  
**MANUAL "C" PARA**  
**CAJAS, 5/8"**

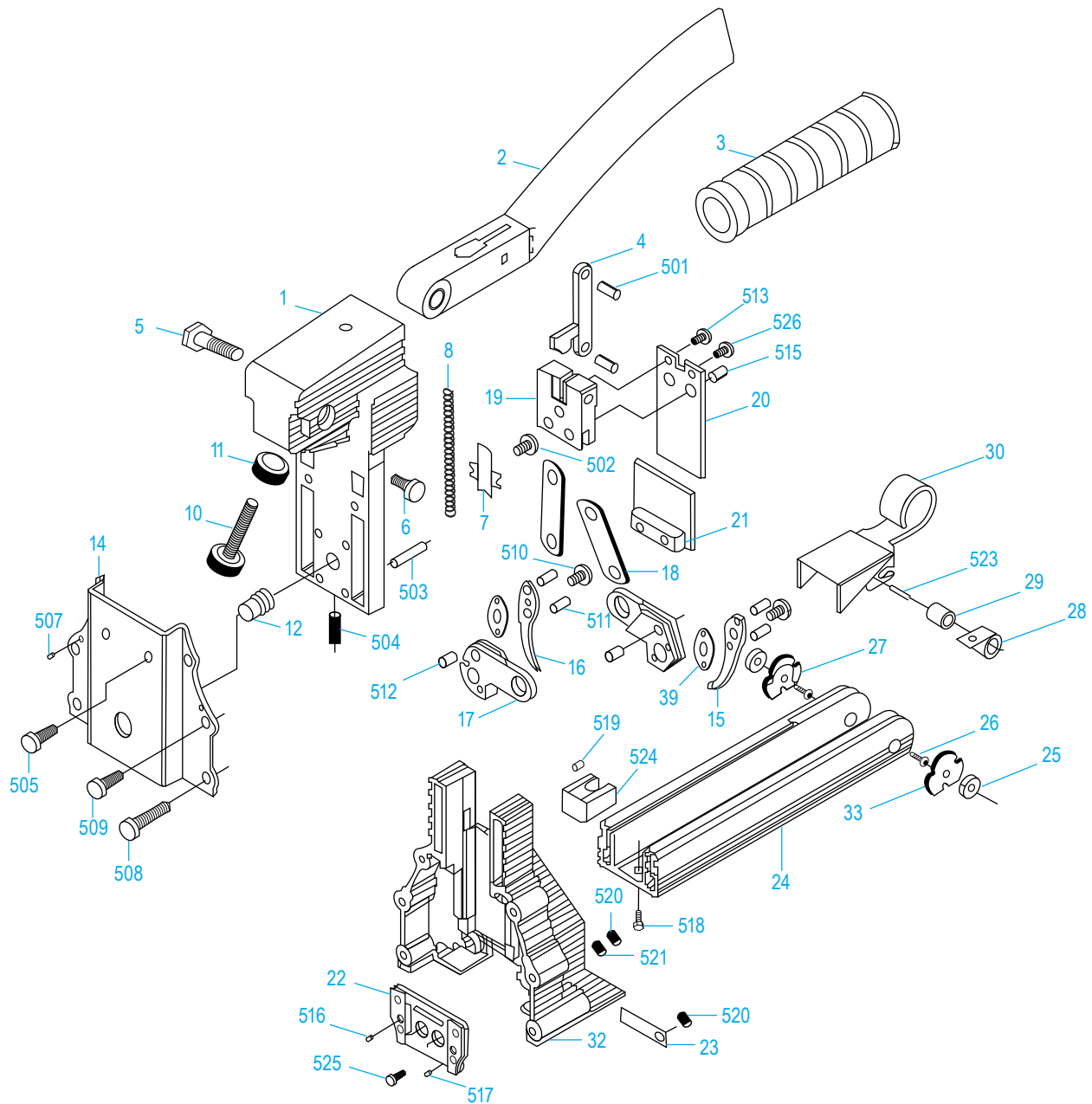
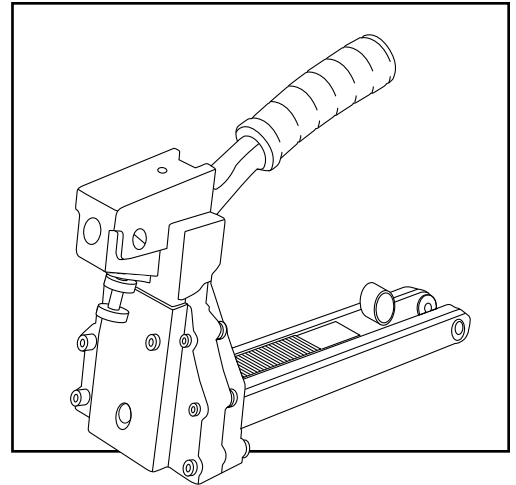
01-800-295-5510  
 uline.mx

#	DESCRIPCIÓN	CANT.	NO. DE PARTE DE ULINE	NO. DE PARTE DEL FABRICANTE
30	Unidad de Empujador	1	H-1025-030	A00103706A
32	Soporte de Cargador	1	H-1027-38	A00103804
33	Guía de Empujador Izquierdo	1	H-1027-040	A00103904A
39	Rondana	2	H-1030-PLATE	A00105001
501	Perno con Resorte	2	-----	BAA050020
502	Perno Ranurado con Cabeza Hexagonal	2	-----	BAC0404062
503	Varilla	2	-----	A00104701
504	Perno Ranurado Hexagonal sin Cabeza	1	-----	BAC0306142
505	Perno Ranurado con Cabeza Hexagonal	2	-----	BAC0605142
507	Perno con Resorte	4	-----	BAA030010
508	Perno Ranurado con Cabeza Hexagonal	2	-----	BAC0405502
509	Perno Ranurado con Cabeza Hexagonal	4	-----	BAC0405302
510	Tornillo Avellanado con Perno Ranurado Plano Hexagonal	2	H-1030-510	A00106201
511	Clavija	4	H-1030-533	A00104501
512	Clavija	2	H-1027-PIN	A00104602
513	Perno Ranurado con Cabeza Hexagonal	2	-----	BAC0604102
515	Perno con Resorte	2	H-1030-537	BAA060016-R
516	Tornillo de Cabeza Plana	2	-----	BAC0102101
517	Perno con Resorte	2	-----	BAA020006
518	Tornillo Avellanado con Perno Ranurado Plano Hexagonal	1	-----	BAC0204222
519	Contratuerca	1	H-1027-1041	BAD01041
520	Contratuerca	6	-----	BAD01051
521	Rondana	4	-----	BAE03051
523	Perno con Resorte	1	H-1027-545	BAA040016
524	Bloque	1	-----	A00105601
525	Tornillo Avellanado con Perno Ranurado Plano Hexagonal	2	-----	BAC0204082
526	Tornillo Avellanado con Perno Ranurado Plano Hexagonal	1	-----	BAC0204062

**ULINE** H-1025

**AGRAFEUSE MANUELLE  
POUR BOÎTES DE TYPE  
« C » - 5/8 po**

1-800-295-5510  
uline.ca



**ULINE H-1025****AGRAFEUSE MANUELLE  
POUR BOÎTES DE TYPE  
« C » - 5/8 po**

1-800-295-5510

uline.ca

#	DESCRIPTION	QTÉ	RÉF. ULINE	RÉF. DE FABRICATION
1	Corps	1	H-1026-BODY	A00300110
2	Poignée	1	H-1025-002	A00300201
3	Manchon de poignée	1	H-1025-003	A00300301
4	Lien	1	-----	A01103001
5	Axe d'articulation	1	-----	A00300501
6	Vis d'articulation	1	-----	A00300601
7	Couvercle	1	-----	A01102801
8	Ressort	1	H-1024-008	A01102901
10	Vis de réglage	1	H-1025-SCREW	A00301001
11	Écrou de réglage	1	H-1026-NUT	A00301101
12	Tige de réglage	1	-----	A00101801
14	Plaque avant	1	-----	A00302201
15	Dent droite	1	H-1024-015	A00102102
16	Dent gauche	1	H-1024-016	A00102202
17	Assise de dents	2	H-1027-023	A00102301
18	Plaque	2	-----	A00102401
19	Bloc	1	-----	A00301902
20	Lame de poussée	1	H-1030-026	A01201706
21	Couvercle	1	-----	A00102702A
22	Guide de lame de poussée	1	H-1027-028	A01201102P
23	Plaque	2	H-1028-29	A00102901
24	Magasin	1	H-1026-3008	A00103008
25	Écrou de tige	2	H-1027-031	A00103102
26	Tige	2	H-1027-032	A00103203
27	Guide droit de pousseur	1	H-1027-039	A00103903A
28	Ressort	1	H-1024-028	A00103401
29	Rouleau	1	H-1027-035	A00103501



**AGRAFEUSE MANUELLE  
POUR BOÎTES DE TYPE  
« C » - 5/8 po**

#	DESCRIPTION	QTÉ	RÉF. ULINE	RÉF. DE FABRICATION
30	Pousseur	1	H-1025-030	A00103706A
32	Assise de magasin	1	H-1027-38	A00103804
33	Guide gauche de pousseur	1	H-1027-040	A00103904A
39	Rondelle	2	H-1030-PLATE	A00105001
501	Cheville ressort	2	-----	BAA050020
502	Boulon à tête à six pans creux	2	-----	BAC0404062
503	Tige	2	-----	A00104701
504	Boulon sans tête à six pans creux	1	-----	BAC0306142
505	Boulon à tête à six pans creux	2	-----	BAC0605142
507	Cheville ressort	4	-----	BAA030010
508	Boulon à tête à six pans creux	2	-----	BAC0405502
509	Boulon à tête à six pans creux	4	-----	BAC0405302
510	Vis à tête plate fraisée à six pans creux	2	H-1030-510	A00106201
511	Tige	4	H-1030-533	A00104501
512	Tige	2	H-1027-PIN	A00104602
513	Boulon à tête à six pans creux	2	-----	BAC0604102
515	Cheville ressort	2	H-1030-537	BAA060016-R
516	Vis à tête plate	2	-----	BAC0102101
517	Cheville ressort	2	-----	BAA020006
518	Vis à tête plate fraisée à six pans creux	1	-----	BAC0204222
519	Écrou freiné	1	H-1027-1041	BAD01041
520	Écrou freiné	6	-----	BAD01051
521	Rondelle	4	-----	BAE03051
523	Cheville ressort	1	H-1027-545	BAA040016
524	Bloc	1	-----	A00105601
525	Vis à tête plate fraisée à six pans creux	2	-----	BAC0204082
526	Vis à tête plate fraisée à six pans creux	1	-----	BAC0204062