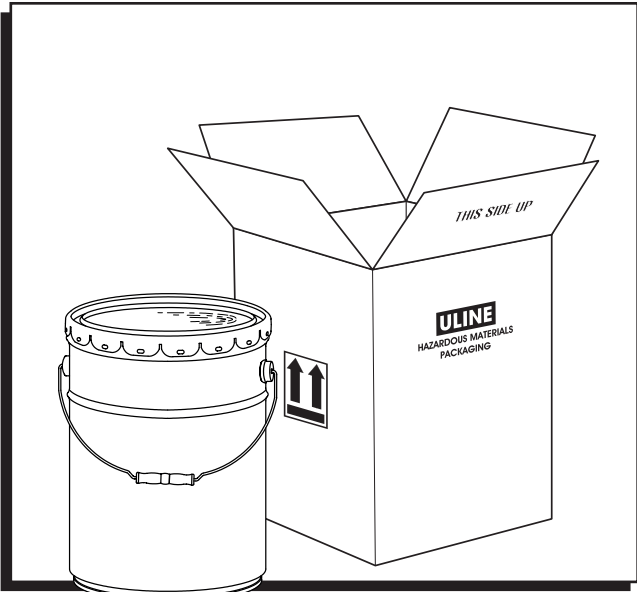


ULINE S-7451 5 GALLON STEEL PAIL SHIPPER

1-800-295-5510
uline.com



COMPONENTS

- 1 Corrugated Carton (Uline Model # S-7451)
 - 1 - 5 Gallon Open Head Pail with Crimped Lid (Uline Model # S-7344*)
 - 2" Wide (2 mil) Polypropylene Tape (Uline Model # S-472*)
- *Sold Separately

ASSEMBLY INSTRUCTIONS

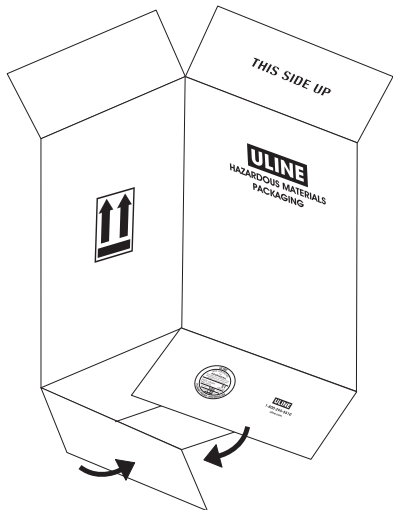


Figure 1

1. Fold flaps on bottom of carton so that they meet. Manufacturer's certification must be visible on the outside of the carton. (See Figure 1)

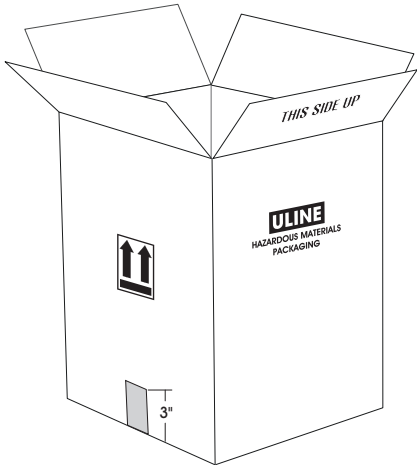


Figure 2

2. Seal bottom of carton down the center seam with one strip of 2" wide (2 mil) polypropylene tape (Uline Model # S-472). The tape must extend 3" over each end of the carton. (See Figure 2)
3. Fill pail. Do not overfill.

ASSEMBLY INSTRUCTIONS CONTINUED

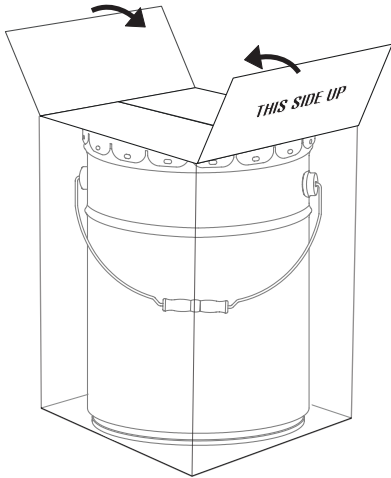


Figure 3

4. Secure lid on pail with pneumatic or manual pail closer. See proper closure instructions, included with S-7344 pail.

5. Place pail into carton – bottom first.

6. Fold flaps on top of carton so that they meet. "THIS SIDE UP" must be visible on the outside of the carton. (See Figure 3)

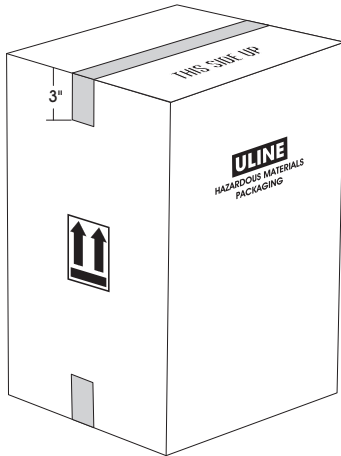


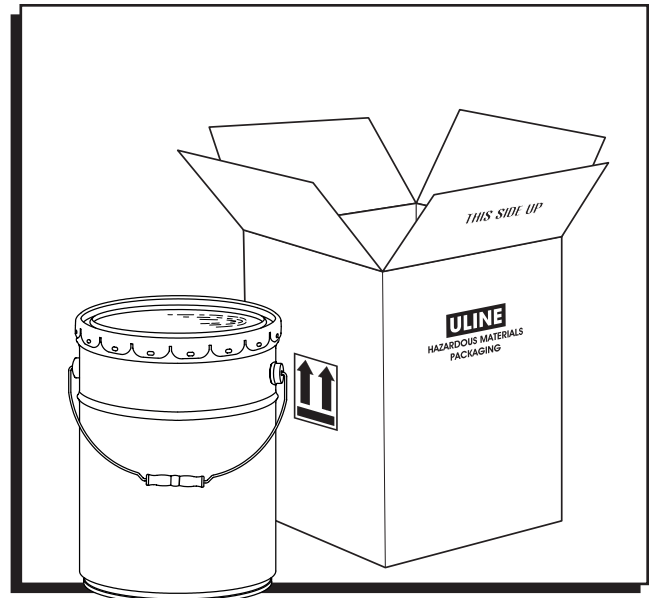
Figure 4

7. Seal top of carton down the center seam with one strip of 2" wide (2 mil) polypropylene tape (Uline Model # S-472). The tape must extend 3" over each end of the carton. (See Figure 4)

ULINE S-7451

CAJA PARA ENVÍOS DE CUBETAS DE ACERO DE 5 GALONES

800-295-5510
uline.mx

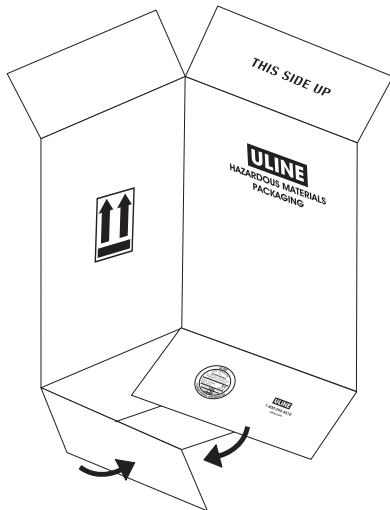


COMPONENTES

- 1 Caja de Cartón Corrugado (Uline Modelo # S-7451)
 - 1 Cubeta de 5 Galones con Parte Superior Abierta y Tapa con Reborde (Uline Modelo # S-7344*)
 - Cinta de Polipropileno de 5 cm (2") de ancho (2 mil) (Uline Modelo # S-472*)
- *Se vende por separado

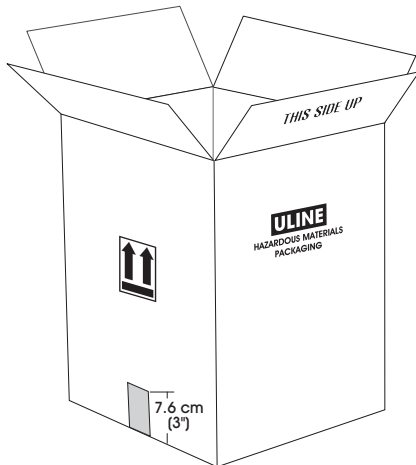
INSTRUCCIONES DE ENSAMBLE

Diagrama 1



1. Doble las solapas de la parte inferior de la caja de cartón de forma que coincidan. La certificación del fabricante debe quedar a la vista en la parte exterior de la caja. (Vea Diagrama 1)

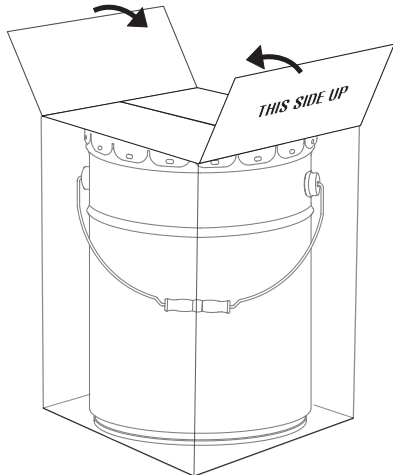
Diagrama 2



2. Selle la base de la caja de cartón por la abertura central con una tira de cinta de polipropileno de 5 cm (2") de ancho (2 mil) (Uline Modelo # S-472). La cinta debe extenderse 7.6 cm (3") por cada uno de los extremos de la caja de cartón. (Vea Diagrama 2)
3. Llene la cubeta. No la llene demasiado.

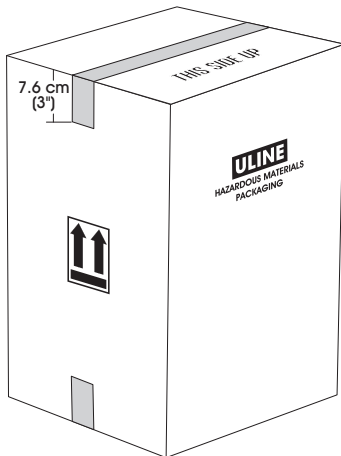
CONTINUACIÓN DE INSTRUCCIONES DE ENSAMBLE

Diagrama 3



4. Fije la tapa a la cubeta usando una herramienta neumática o manual para cerrar cubetas. Consulte las instrucciones de cierre adecuadas, incluidas con la cubeta S-7344.
5. Inserte la cubeta en la caja de cartón – inserte primero la parte inferior.
6. Doble las solapas de la parte superior de la caja de cartón de forma que coincidan. La advertencia "THIS SIDE UP" (Este lado hacia arriba) debe quedar a la vista en la parte exterior de la caja. (Vea Diagrama 3)
7. Selle la parte superior de la caja de cartón por la abertura central con una tira de cinta de polipropileno de 5 cm (2") de ancho (2 mil) (Uline Modelo # S-472). La cinta debe extenderse 7.6 cm (3") por cada uno de los extremos de la caja de cartón. (Vea Diagrama 4)

Diagrama 4



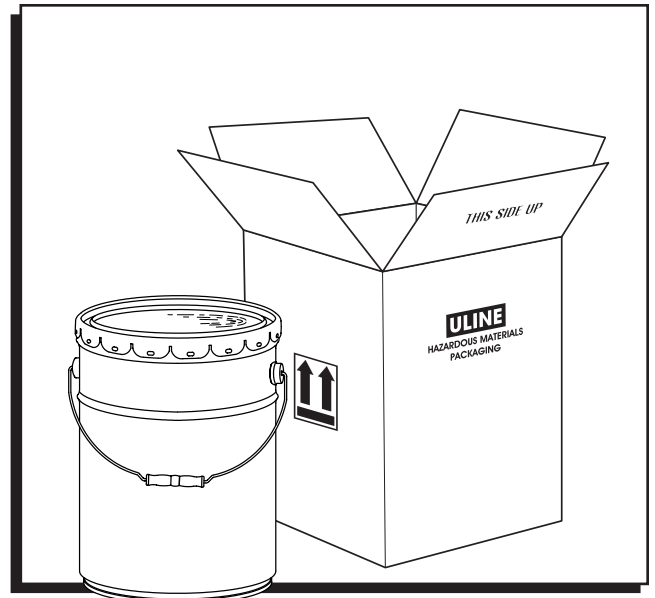
ULINE S-7451

EMBALLAGE D'EXPÉDITION POUR SEAU EN ACIER DE 5 GALLONS

1-800-295-5510
uline.ca

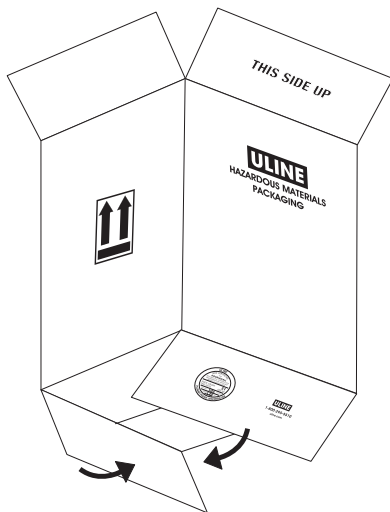
COMPOSANTS

1 carton ondulé (n° de modèle Uline S-7451)
1 seau à dessus amovible avec couvercle gaufré de 5 gallons
(n° de modèle Uline S-7344*)
Ruban adhésif en polypropylène (2 mil) de 5 cm (2 po) de largeur
(n° de modèle Uline S-472*)
*Vendu séparément



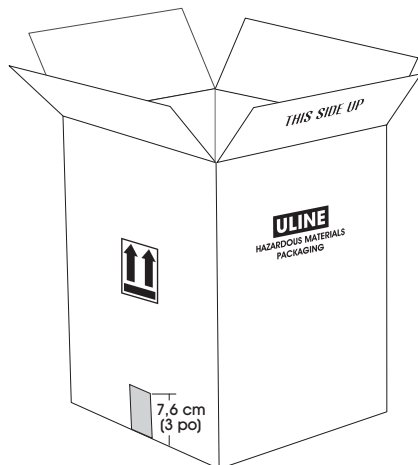
INSTRUCTIONS D'ASSEMBLAGE

Figure 1



1. Pliez les rabats du dessous de la boîte de façon à ce qu'ils se rejoignent. La certification du fabricant doit être visible à l'extérieur de la boîte. (Voir Figure 1)

Figure 2



2. Scellez le dessous de la boîte le long de la jointure centrale à l'aide d'une bande de ruban adhésif en polypropylène (2 mil) de 5 cm (2 po) de largeur (n° de modèle Uline S-472). Le ruban adhésif doit dépasser de 7,6 cm (3 po) à chaque extrémité de la boîte. (Voir Figure 2)
3. Remplissez le seau. Évitez de déborder.

INSTRUCTIONS D'ASSEMBLAGE SUITE

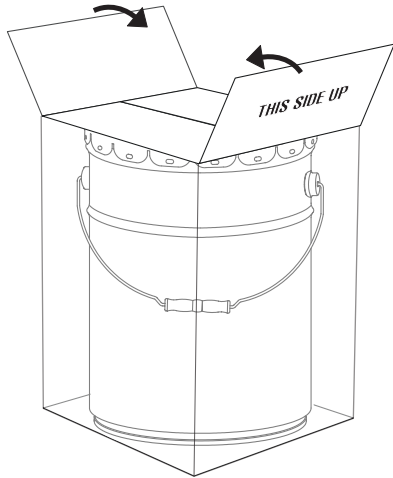


Figure 3

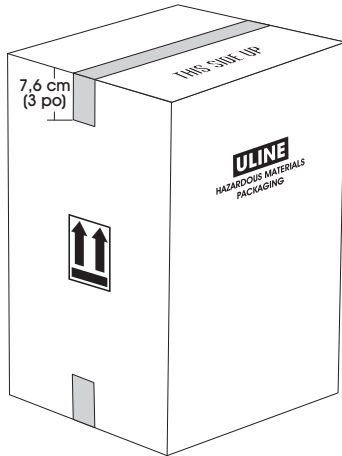


Figure 4

4. Fermez le couvercle à l'aide du dispositif de fermeture pneumatique ou manuel. Consultez les directives de fermeture appropriées, fournies avec le seau S-7344.
5. Placez le seau dans la boîte en insérant le dessous en premier.
6. Pliez les rabats sur le dessus de la boîte de façon à ce qu'ils se rejoignent. « THIS SIDE UP » (Ce côté vers le haut) doit être visible à l'extérieur de la boîte. (Voir Figure 3)
7. Scellez le dessus de la boîte le long de la jointure centrale à l'aide d'une bande de ruban adhésif en polypropylène (2 mil) de 5 cm (2 po) de largeur (n° de modèle Uline S-472). Le ruban adhésif doit dépasser de 7,6 cm (3 po) à chaque extrémité de la boîte. (Voir Figure 4)