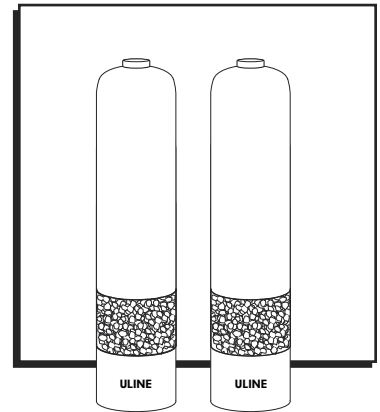


ULINE S-22131 SALT AND PEPPER GRINDERS

1-800-295-5510
uline.com

Para Español, vea página 2.
Pour le français, consulter la page 3.



INSTRUCTIONS

1. Remove top stainless steel cover by turning counterclockwise. Load four AA batteries in battery compartment.
2. Connect grinder motor housing to base jar. Ensure the two metal wires are in contact with the two screws on base of housing for light to function.
3. Put top cover back on and turn clockwise to lock it.



WARNING! Keep fingers clear while snapping on top cover to lock unit.



NOTE: Unit is suitable for coarse salt and all kinds of peppercorns.



NOTE: Never fill base jar more than 80 percent with pepper or salt for smooth functioning.

4. Adjust screw under base to regulate how fine pepper is ground.

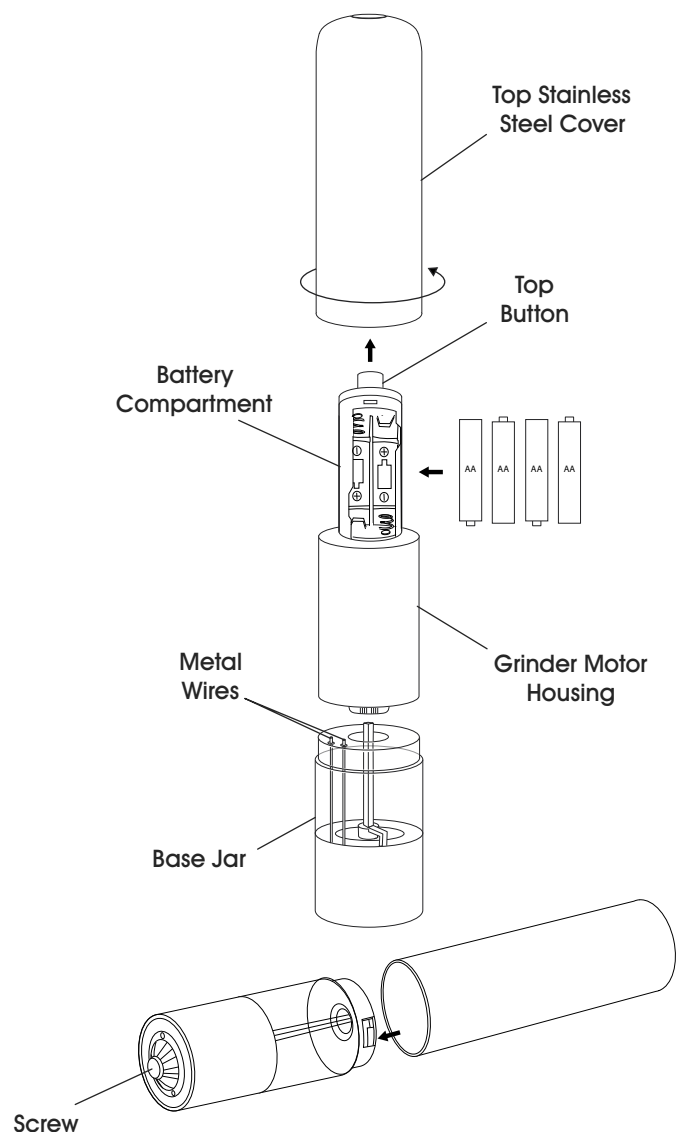


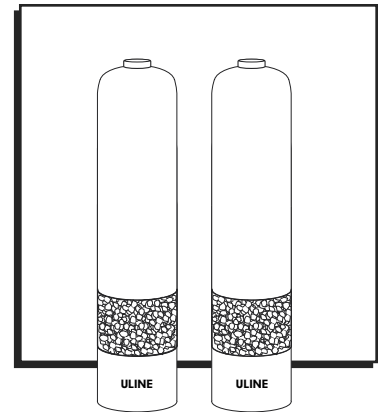
WARNING! Never fully tighten screw below the base.

5. Press top button to activate mill. Release to turn off.

MAINTENANCE

- Keep unit clean and avoid contact with water.
- Gently shake unit to clear obstruction in case of jam.





INSTRUCCIONES

1. Retire la cubierta superior de acero inoxidable girándola en el sentido contrario a las manecillas del reloj. Cargue cuatro baterías AA en el compartimiento para batería.
2. Conecte la cubierta del motor del molino al frasco de base. Asegúrese de que los dos alambres de metal estén en contacto con los dos tornillos en la base de la cubierta para que funcione la luz.
3. Coloque la cubierta superior de nuevo y gírela en sentido de las manecillas del reloj para asegurarla.



¡ADVERTENCIA! Mantenga los dedos libres mientras cierra la cubierta superior a presión para asegurar la unidad.



NOTA: La unidad es apta para sal de grano y todo tipo de granos de pimienta.



NOTA: Para que funcionen bien nunca llene el frasco base con sal y pimienta más del 80 por ciento.

4. Ajuste el tornillo debajo de la base para regular qué tan fino se muele la pimienta.

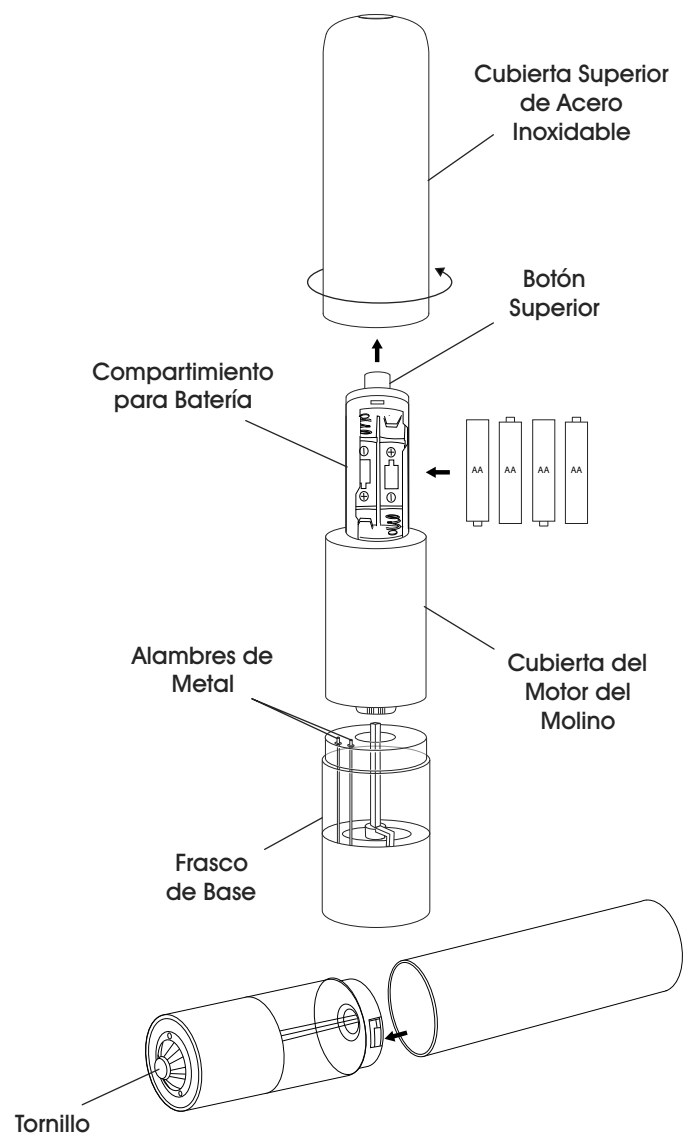


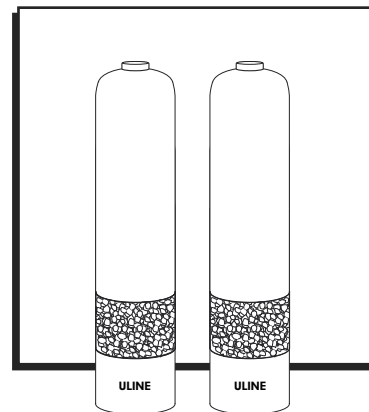
¡ADVERTENCIA! Nunca apriete el tornillo debajo de la base.

5. Presione el botón superior para activar el molino. Suelte para apagarlo.

MANTENIMIENTO

- Mantenga la unidad limpia y evite el contacto con el agua.
- Agite suavemente la unidad para despejar la obstrucción en caso de un atasco.





INSTRUCTIONS

1. Retirez le couvercle supérieur en acier inoxydable en le tournant dans le sens inverse des aiguilles d'une montre. Chargez quatre piles AA dans le compartiment de piles.
2. Connectez le boîtier du moteur du moulin au contenant de base. Assurez-vous que les deux fils de métal sont en contact avec les deux vis sur la base du boîtier pour que la lumière fonctionne.
3. Remettez le couvercle supérieur en place et tournez-le dans le sens des aiguilles d'une montre pour le verrouiller.



AVERTISSEMENT! Gardez les doigts à l'écart lorsque vous enclenchez le couvercle supérieur pour verrouiller l'appareil.



REMARQUE : L'appareil convient au gros sel et à toutes sortes de grains de poivre.



REMARQUE : Ne remplissez jamais le contenant de base à plus de 80 % avec du poivre ou du sel pour un bon fonctionnement.

4. Ajustez la vis sous la base pour régler la finesse du poivre moulu.



AVERTISSEMENT! Ne jamais serrer complètement la vis sous la base.

5. Appuyez sur le bouton du haut pour activer le moulin. Relâchez pour l'éteindre.

ENTRETIEN

- Gardez l'unité propre et évitez tout contact avec l'eau.
- Secouez doucement l'unité pour dégager toute obstruction en cas de blocage.

