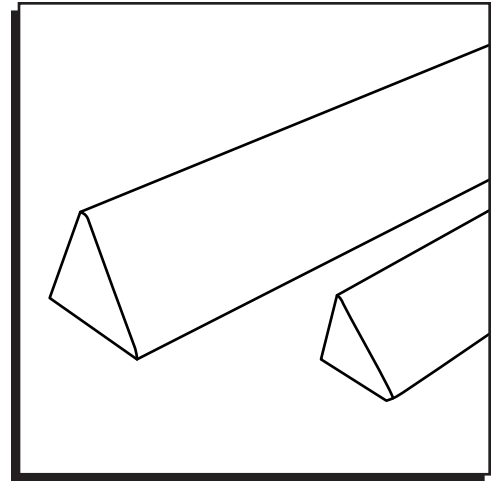


ULINE

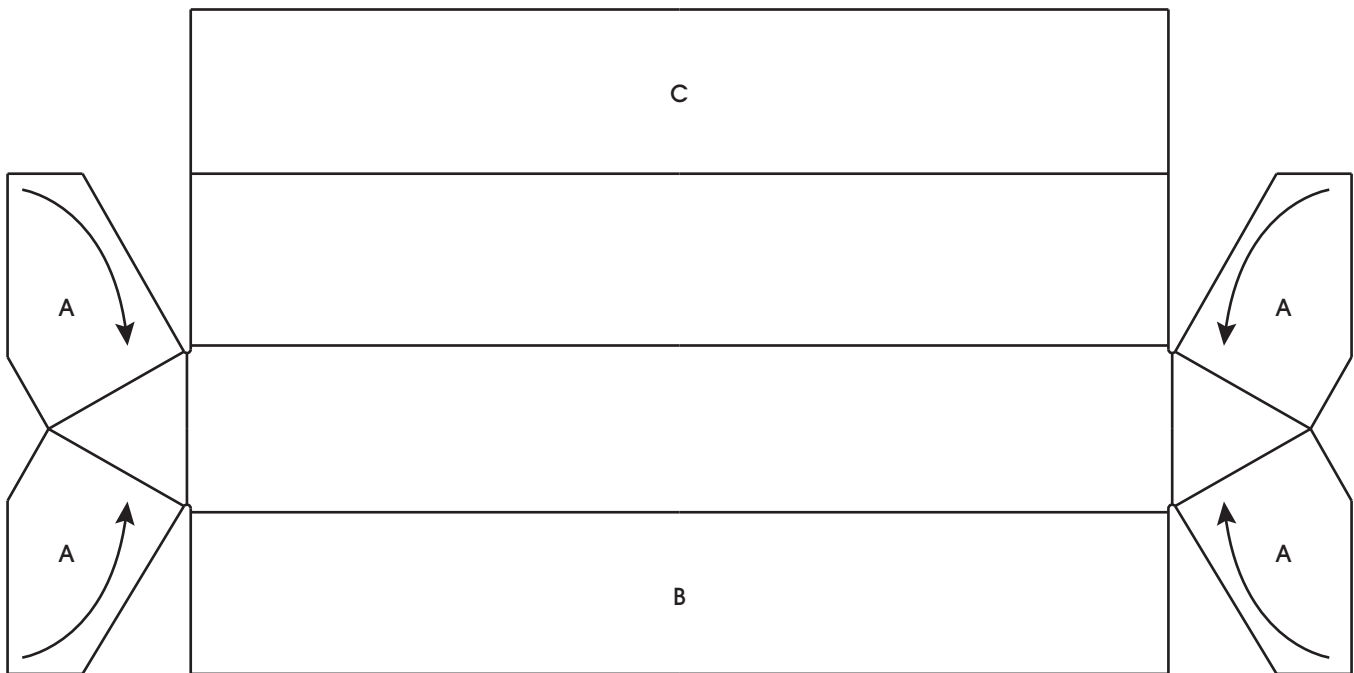
S-1959, S-1960, S-1961
S-1962, S-7884, S-8108
S-8109, S-13648

1-800-295-5510
uline.com

TRIANGLE TUBES



ASSEMBLY



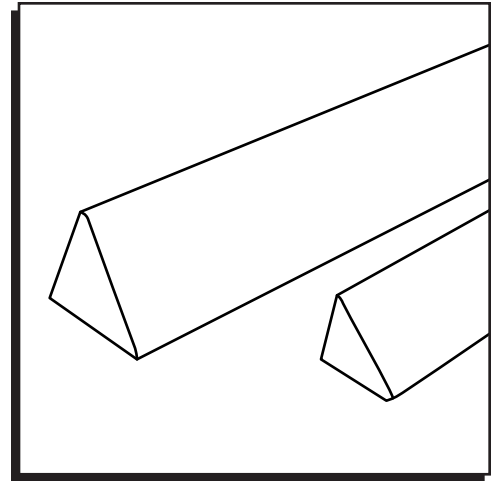
1. Fold A in towards center.
2. Roll panels around A.
3. Tape B and C together.

ULINE

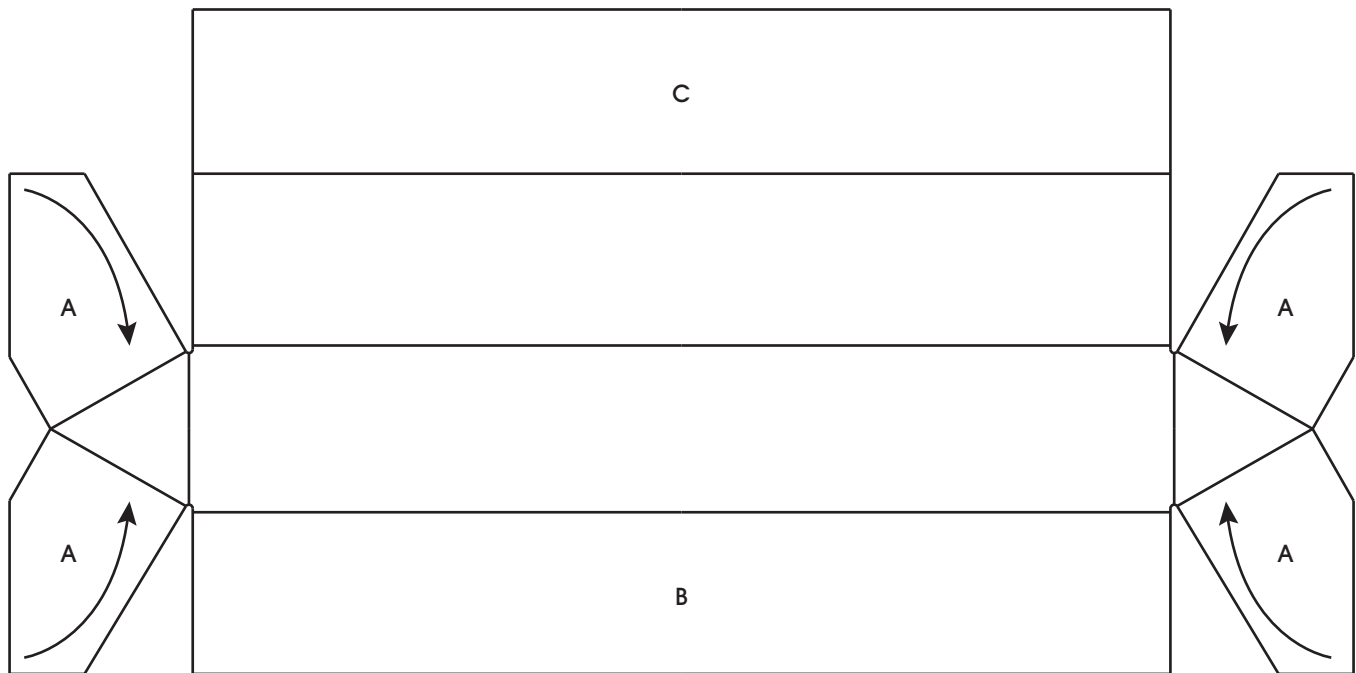
S-1959, S-1960, S-1961
S-1962, S-7884, S-8108
S-8109, S-13648

TUBOS TRIANGULARES

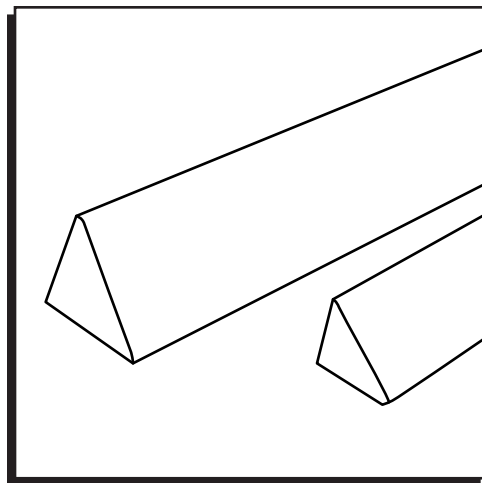
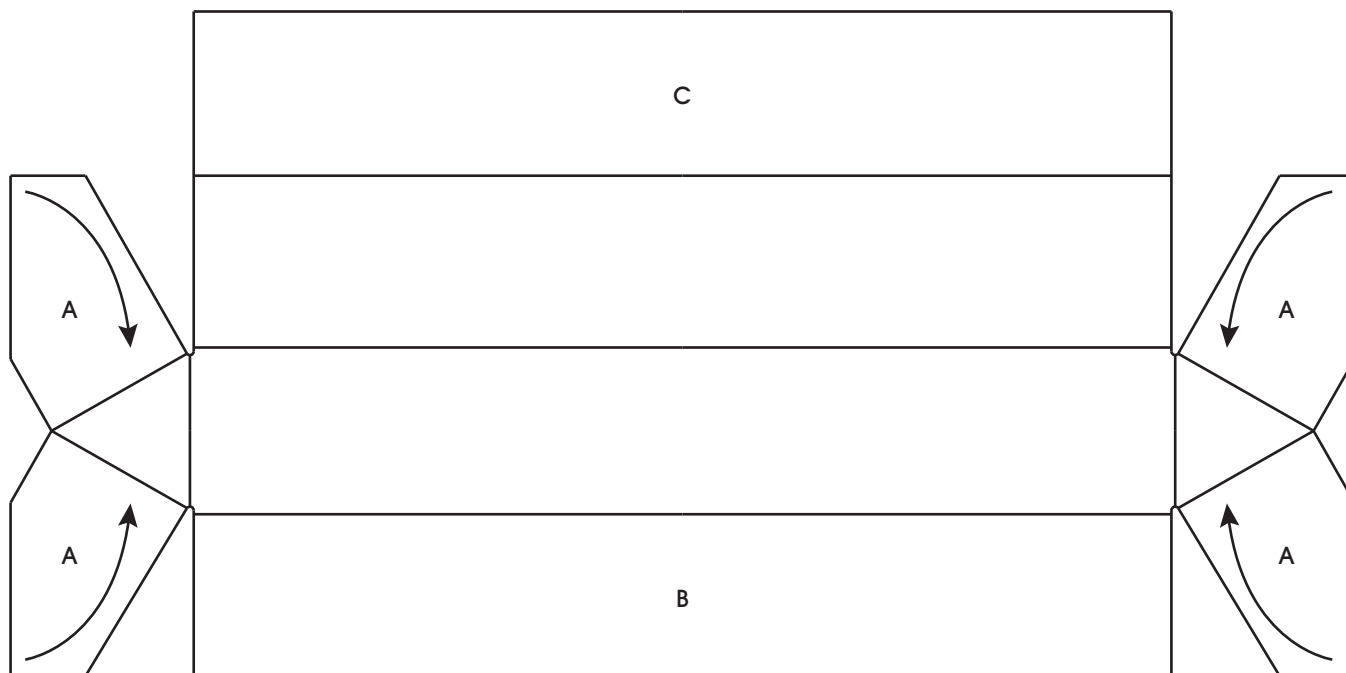
800-295-5510
uline.mx



ENSAMBLE



1. Doble A hacia el centro.
2. Enrolle los paneles alrededor de A.
3. Junte B y C y pegue con cinta adhesiva.

ULINES-1959, S-1960, S-1961
S-1962, S-7884, S-8108
S-8109, S-136481-800-295-5510
uline.ca**TUBES TRIANGULAIRES****MONTAGE**

1. Pliez les onglets A vers le centre.
2. Enroulez les panneaux autour des onglets A.
3. Pliez et collez les côtés B et C ensemble.