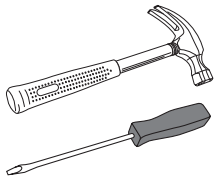


ULINE S-18246, S-20434
S-22572

1-800-295-5510
uline.com

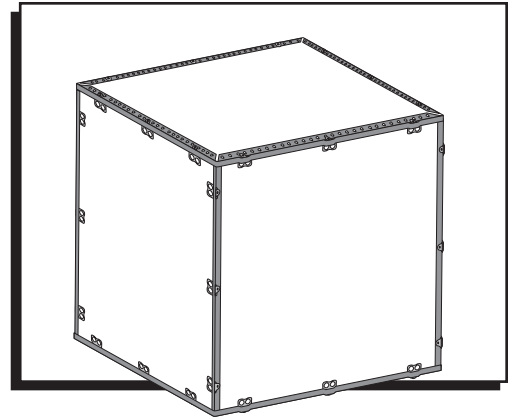
WOOD CRATE

TOOLS NEEDED



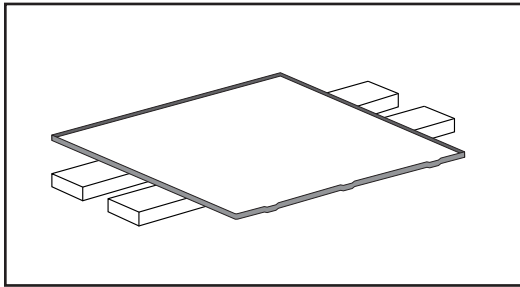
Hammer

Screwdriver

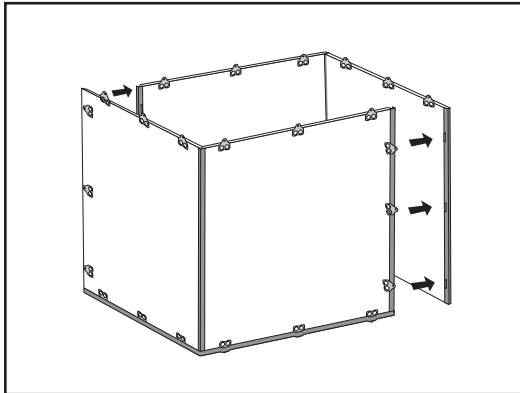


ASSEMBLY

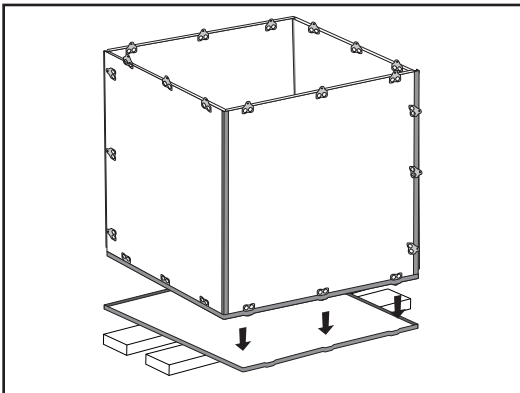
1. Elevate base so that tabs can be inserted without damage.



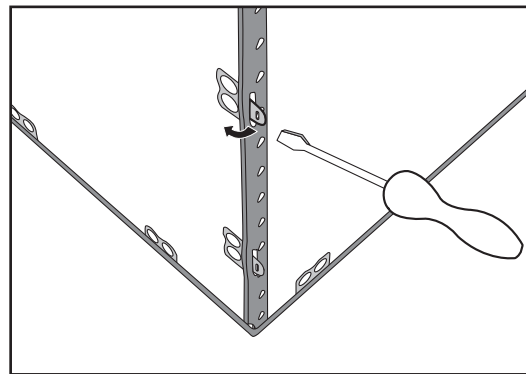
2. Unfold both panels and secure them together.



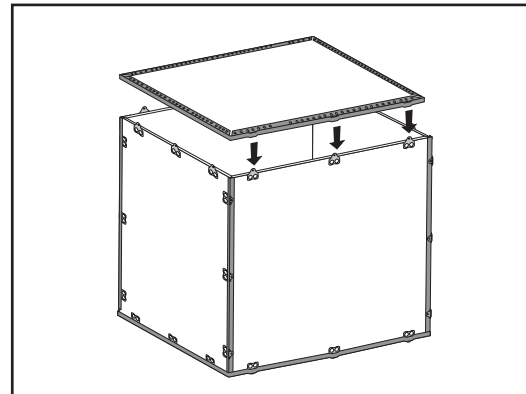
3. Ensure panels are level, then place panels on base.



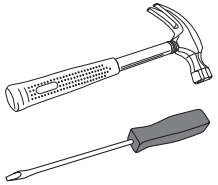
4. Bend back all tabs using a screwdriver or a hammer.



5. Ensure all panels are level, then place lid on top. Bend back remaining tabs.

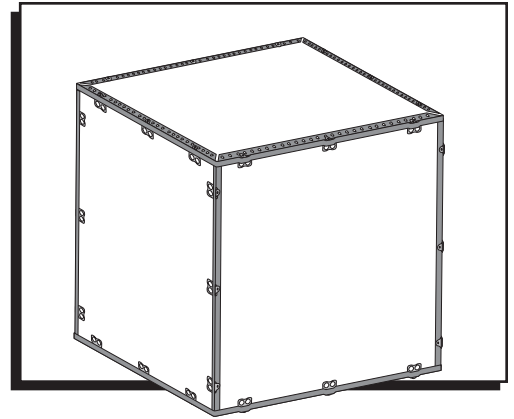


HERRAMIENTAS NECESARIAS



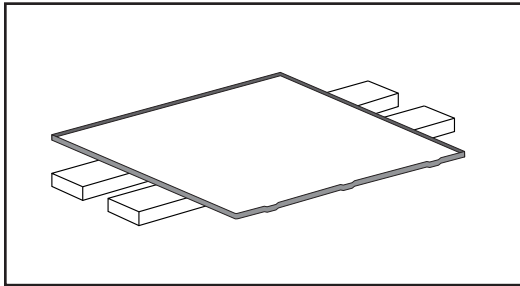
Martillo

Desarmador

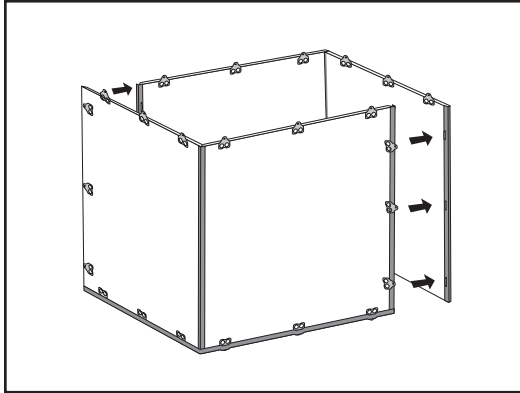


ENSAMBLE

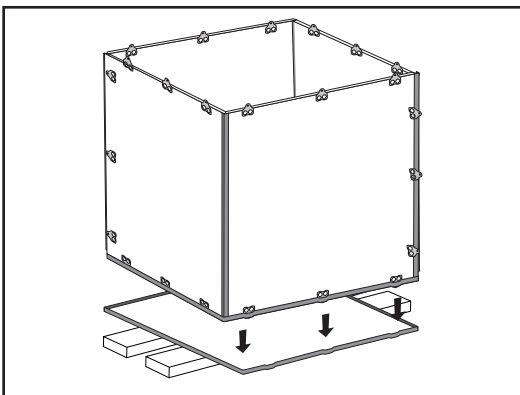
1. Eleve la base de manera que las pestañas puedan insertarse sin dañarlas.



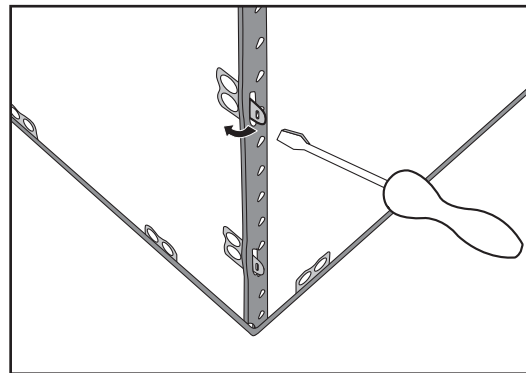
2. Desdoble ambos paneles y únalos para asegurarlos.



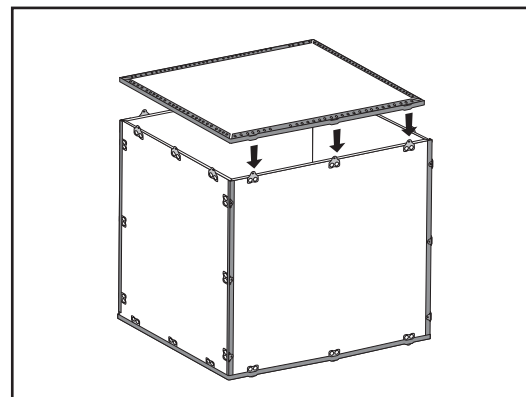
3. Cerciérese que los paneles están nivelados, luego colóquelos sobre la base.



4. Doble las pestañas hacia atrás utilizando un desarmador o martillo.

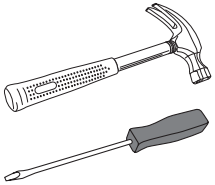


5. Cerciérese que todos los paneles están nivelados, luego coloque la tapa en la parte superior. Doble hacia atrás las pestañas restantes.



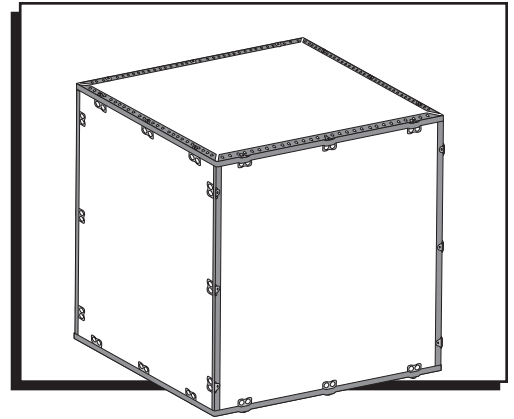
CAISSE EN BOIS

OUTILS REQUIS



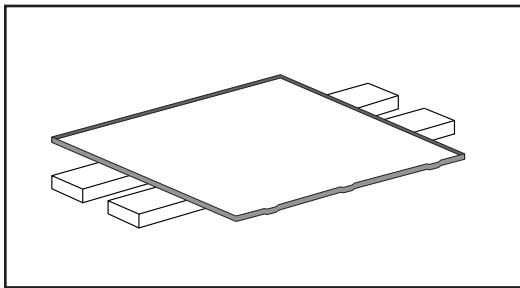
Marteau

Tournevis

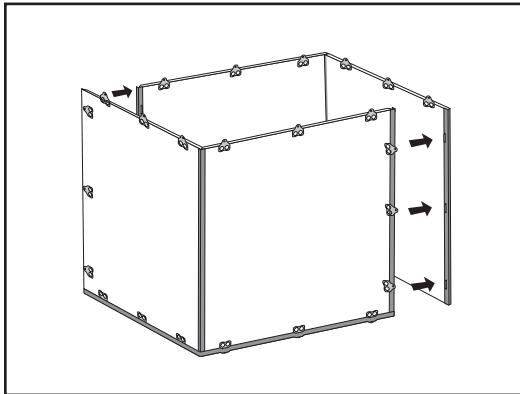


MONTAGE

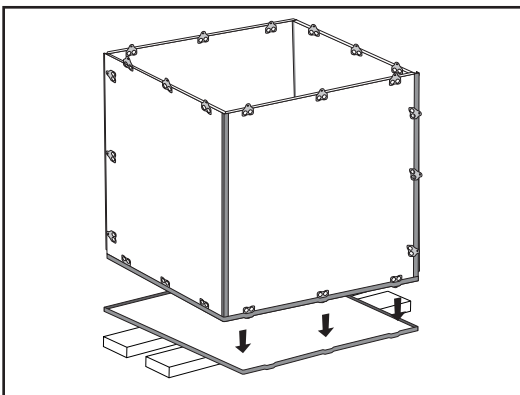
1. Surélevez la base afin d'insérer les languettes sans les endommager.



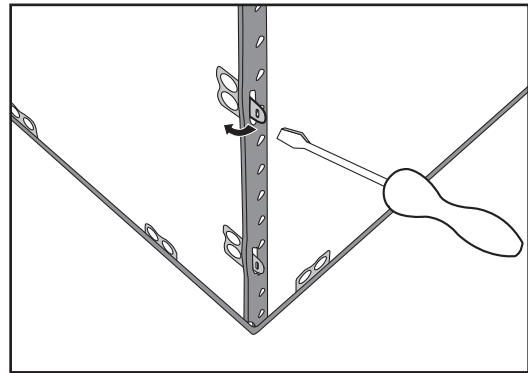
2. Dépliez les deux panneaux et fixez-les ensemble.



3. Assurez-vous que les panneaux sont de niveau, puis déposez-les sur la base.



4. Repliez toutes les languettes à l'aide d'un tournevis ou d'un marteau.



5. Assurez-vous que les panneaux sont de niveau, puis déposez le couvercle au-dessus. Repliez les languettes restantes.

