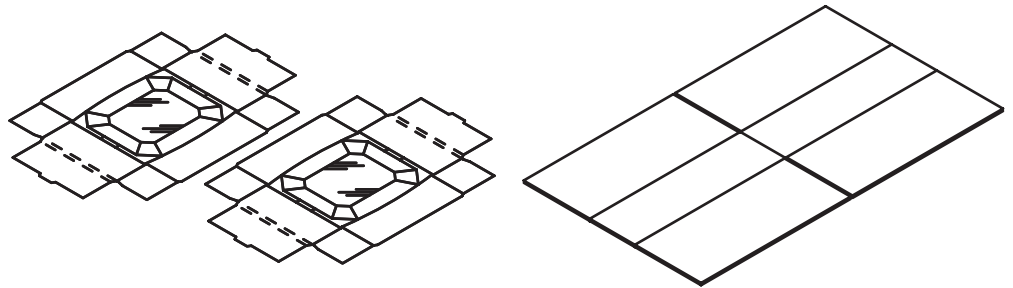


# ULINE S-16670 SUSPENSION BOX KIT

1-800-295-5510  
uline.com

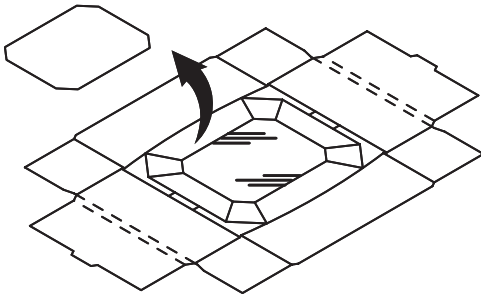
## CHECK PACK CONTENTS:

- 2 FRAMES
- 1 SHIPPING BOX

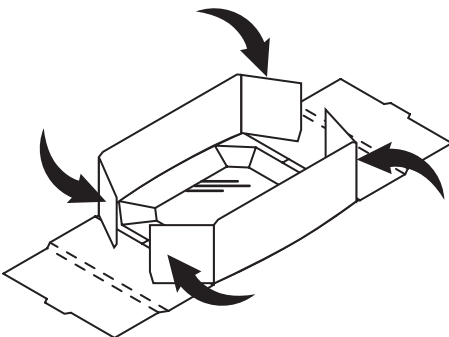


## ASSEMBLY INSTRUCTIONS

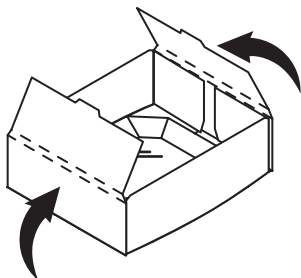
1. Place film side down. Remove center piece.



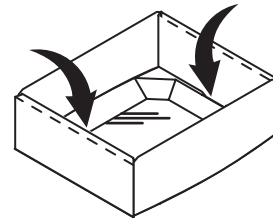
2. Fold sides and tabs.



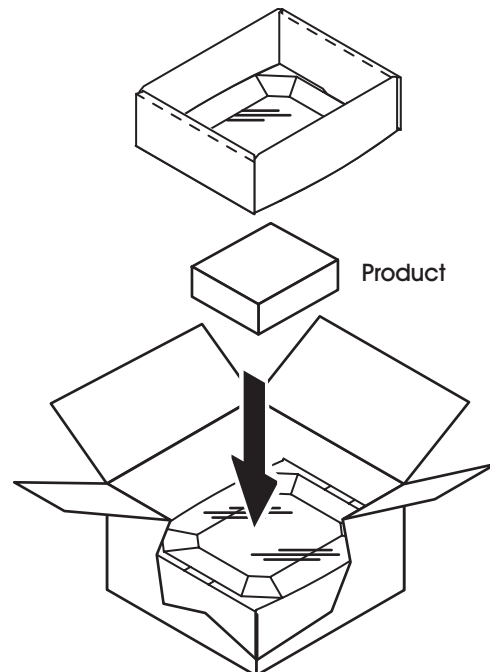
3. Fold outer panels over inside flaps.



4. Fold outer panels over and lock tab into slot. Repeat steps for other frame.



5. Place first frame film side up in box. Place product centered on film. Place last frame film side down over product.



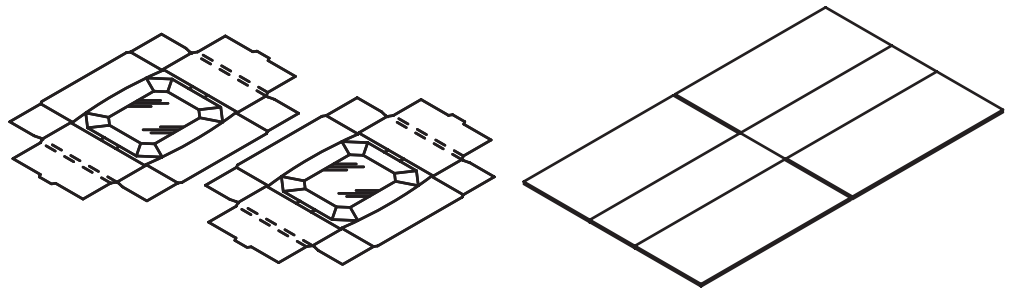
# ULINE S-16670

## KIT DE CAJA DE SUSPENSIÓN

800-295-5510  
uline.mx

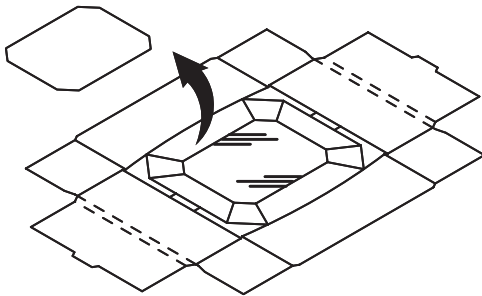
### VERIFIQUE EL CONTENIDO DEL PAQUETE:

- 2 ARMAZONES
- 1 CAJA DE ENVÍO

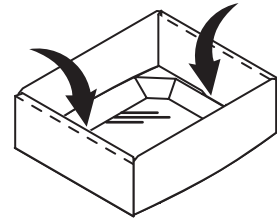


### INSTRUCCIONES DE ENSAMBLE

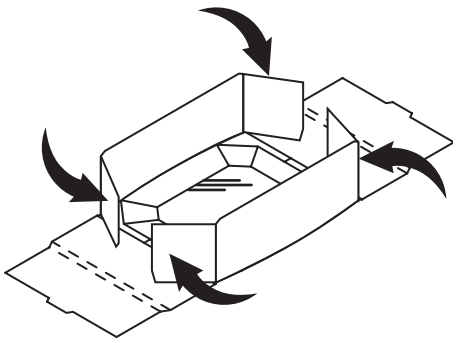
1. Coloque la cara de la película hacia abajo. Quite la pieza central.



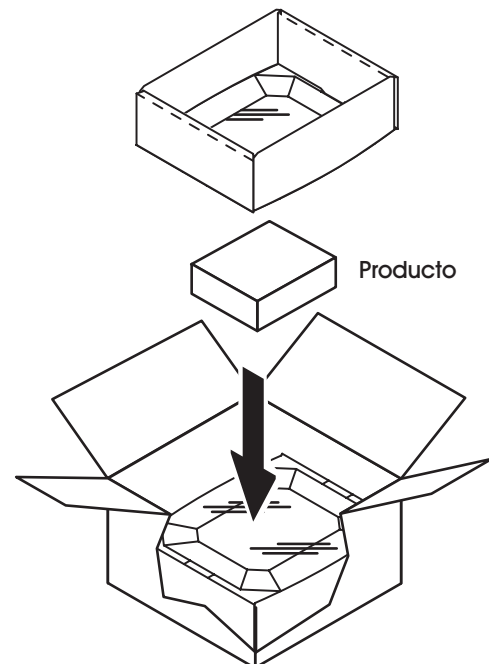
4. Doble los paneles exteriores por encima y trabe la pestaña en la ranura. Repita los pasos para el otro marco.



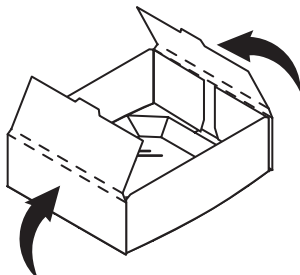
2. Doble los laterales y las pestañas.



5. Coloque el primer armazón dentro de la caja con la cara de la película hacia arriba. Coloque el producto centrado sobre la película. Coloque el último armazón sobre el producto con la cara de la película hacia abajo.



3. Doble los paneles exteriores sobre las solapas interiores.



**ULINE** S-16670

# ENSEMBLE DE BOÎTE À SUSPENSION

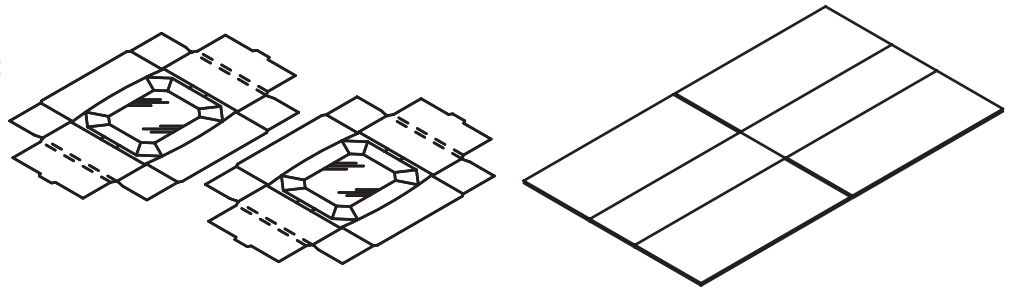
1-800-295-5510

uline.ca

## CONTENU DE L'EMBALLAGE :

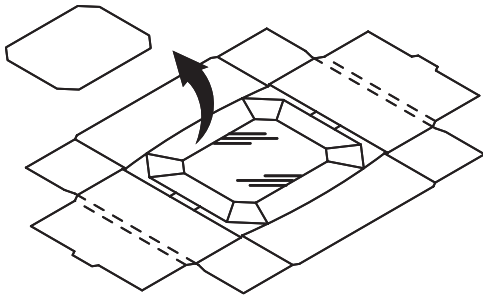
2 CADRES

1 BOÎTE D'EXPÉDITION

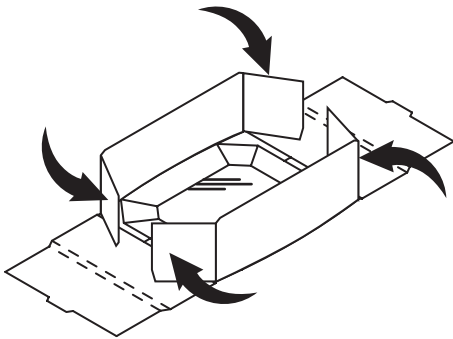


## INSTRUCTIONS D'ASSEMBLAGE

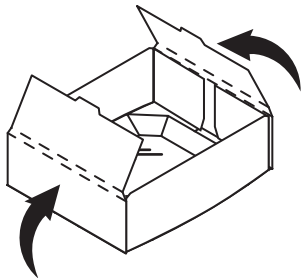
1. Placez le côté pellicule vers le bas. Retirez le morceau au centre.



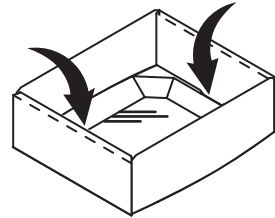
2. Pliez les côtés et les languettes.



3. Pliez les panneaux extérieurs de manière à ce qu'ils passent par-dessus les rabats intérieurs.



4. Pliez les panneaux extérieurs par-dessus et insérez les languettes dans les fentes pour bloquer les panneaux. Répétez les étapes pour l'autre cadre.



5. Placez le premier cadre, côté pellicule vers le haut, dans la boîte. Placez l'article centré sur la pellicule. Placez le second cadre, côté pellicule vers le bas, sur l'article.

