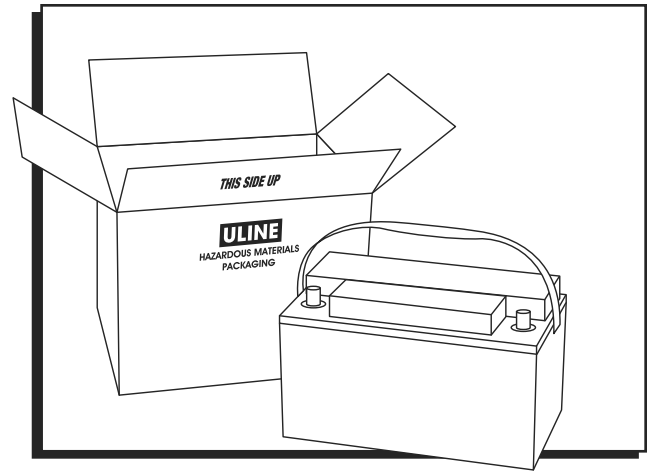


# ULINE S-16428

## AUTOMOTIVE AND MARINE BATTERY SHIPPER

1-800-295-5510  
uline.com



### COMPONENTS

- 1 Corrugated Carton
  - 1 - 3 mil Poly Bag
  - 1 - 8" 80# Cable Tie
  - Grade 4 Vermiculite (Uline Model # S-3393\*)
  - 2" Wide (2.6 mil) Polypropylene Tape (Uline Model # S-14564\*)
- \*Sold Separately

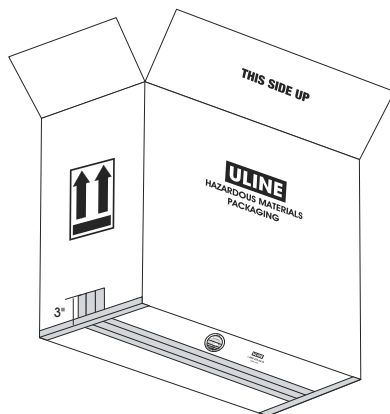
## ASSEMBLY INSTRUCTIONS

Figure 1



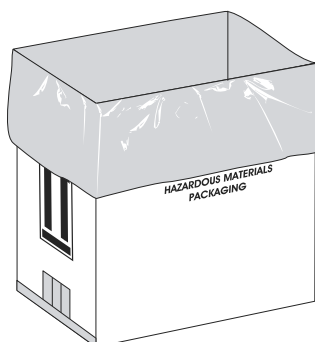
1. Fold flaps on bottom of carton so that they meet. Manufacturer's certification must be visible on the outside of the carton. (See Figure 1)

Figure 2



2. Seal bottom of carton down the center seam with three parallel strips of 2" wide (2.6 mil) polypropylene tape (Uline Model # S-14564). The tape must overlap 0.5" side to side and extend 3" over each end of the carton. (See Figure 2)
3. Seal each side seam on bottom of carton with one strip of 2" wide (2.6 mil) polypropylene tape (Uline Model # S-14564) utilizing full H-pattern to completely seal all openings. The tape must extend to the edges of the carton. (See Figure 2)

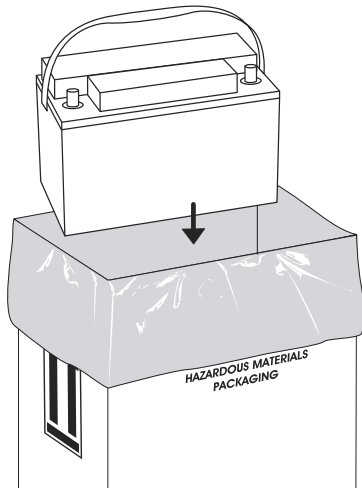
Figure 3



4. Line carton with included 3 mil poly bag. (See Figure 3)
5. Pour an even layer of Grade 4 vermiculite into the bottom of the poly bag.

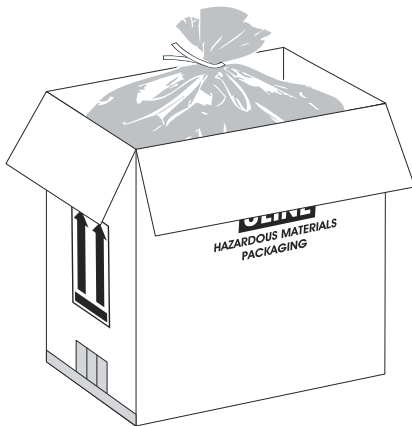
## ASSEMBLY INSTRUCTIONS CONTINUED

Figure 4



6. Place battery, centered and in an upright position, into box on vermiculite. (See Figure 4)
7. Pour vermiculite over unit and along sides to fill the void.

Figure 5



8. Close poly bag and seal with included 8" 80# cable tie. (See Figure 5)
9. Fold flaps on top of carton so that they meet. "THIS SIDE UP" must be visible on the outside of the carton.

Figure 6



10. Seal top of carton down the center seam with three parallel strips of 2" wide (2.6 mil) polypropylene tape (Uline Model # S-14564). The tape must overlap 0.5" side to side and extend 3" over each end of the carton. (See Figure 6)
11. Seal each side seam on top of carton with one strip of 2" wide (2.6 mil) polypropylene tape (Uline Model # S-14564) utilizing full H-pattern to completely seal all openings. The tape must extend to the edges of the carton. (See Figure 6)

**ULINE**

1-800-295-5510  
uline.com

**ULINE S-16428**

800-295-5510

uline.mx

# CAJA PARA ENVÍOS DE BATERÍAS AUTOMOTRICES Y MARINAS

## COMPONENTES

1 Caja de Cartón

1 Bolsa de Polietileno de grosor 3 mil

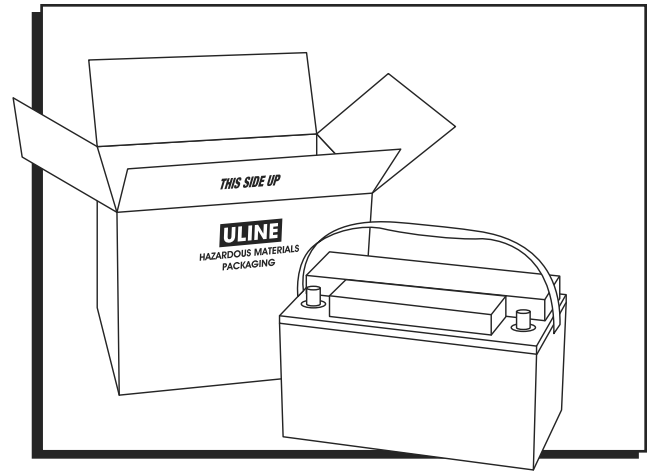
1 Cincho #80 de 8"

Vermiculita Grado 4 (Uline Modelo # S-3393\*)

Cinta de Polipropileno de 2" de Ancho (grosor 2.6 mil)

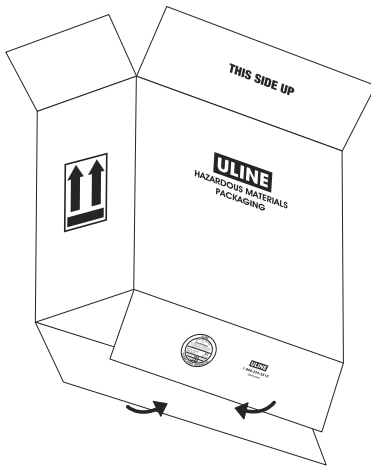
(Uline Modelo # S-14564\*)

\*Se Vende por Separado



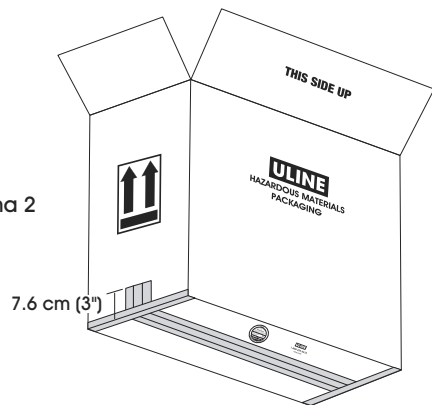
## INSTRUCCIONES DE ENSAMBLE

Diagrama 1



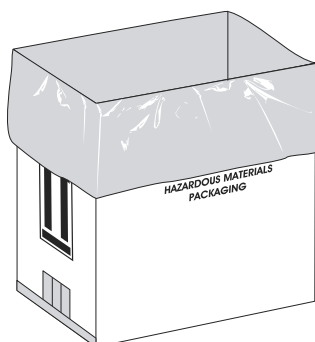
1. Doble las solapas de la parte inferior de la caja de cartón de forma que coincidan. La certificación del fabricante debe quedar a la vista en la parte exterior de la caja. (Vea Diagrama 1)

Diagrama 2



2. Selle la base de la caja de cartón por la abertura central con tres tiras paralelas de cinta de polipropileno de 2" de ancho (grosor 2.6 mil) (Uline Modelo # S-14564). La cinta debe colocarse a 1.3 cm (0.5") de lado a lado y extenderse 7.6 cm (3") por cada uno de los extremos de la caja de cartón. (Vea Diagrama 2)
3. Selle cada una de las aberturas laterales de la parte inferior de la caja de cartón con una tira de cinta de polipropileno de 2" de ancho (grosor 2.6 mil) (Uline Modelo # S-14564) empleando un patrón en H para sellar completamente cualquier abertura. La cinta debe extenderse hasta los extremos de la caja de cartón. (Vea Diagrama 2)

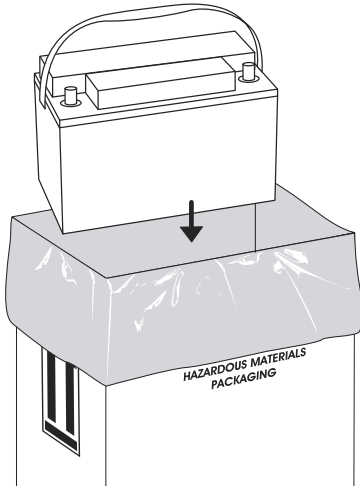
Diagrama 3



4. Forre el interior de la caja de cartón con la bolsa de polietileno de grosor 3 mil que se incluye. (Vea Diagrama 3)
5. Vierta una capa uniforme de Vermiculita Grado 4 en el fondo de la bolsa de polietileno.

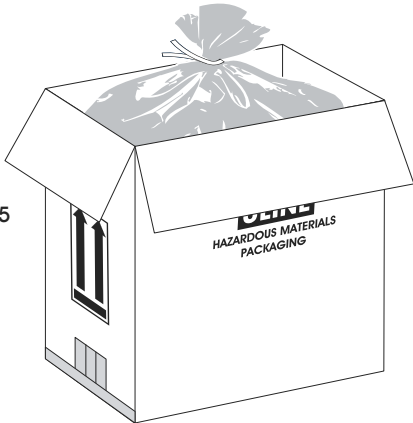
## CONTINUACIÓN DE INSTRUCCIONES DE ENSAMBLE

Diagrama 4



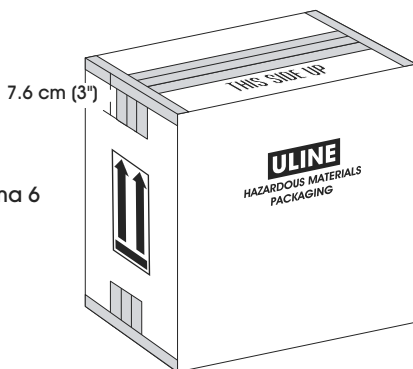
6. Coloque la batería, centrada y en posición vertical, dentro de la caja y sobre la vermiculita. (Vea Diagrama 4)
7. Vierta vermiculita sobre la unidad y por los laterales para llenar los huecos.

Diagrama 5



8. Cierre la bolsa de polietileno y séllela con el cincho #80 de 8" que se incluye. (Vea Diagrama 5)
9. Doble las solapas de la parte superior de la caja de cartón de forma que coincidan. La advertencia "THIS SIDE UP" (este lado hacia arriba) debe quedar a la vista en la parte exterior de la caja.

Diagrama 6



10. Selle la parte superior de la caja de cartón por la abertura central con tres tiras paralelas de cinta de polipropileno de 5 cm (2") de ancho (grosor 2.6 mil) (Uline Modelo # S-14564). La cinta debe colocarse a 1.3 cm (0.5") de lado a lado y extenderse 7.6 cm (3") por cada uno de los extremos de la caja de cartón. (Vea Diagrama 6)
11. Selle cada una de las aberturas laterales de la parte superior de la caja de cartón con una tira de cinta de polipropileno de 5 cm (2") de ancho (grosor 2.6 mil) (Uline Modelo # S-14564) empleando un patrón en H para sellar completamente cualquier abertura. La cinta debe extenderse hasta los extremos de la caja de cartón. (Vea Diagrama 6)

**ULINE**

800-295-5510  
uline.mx

**ULINE S-16428**

1-800-295-5510

uline.ca

## EMBALLAGE D'EXPÉDITION POUR BATTERIE AUTOMOBILE ET MARINE

### COMPOSANTS

1 boîte de carton ondulé

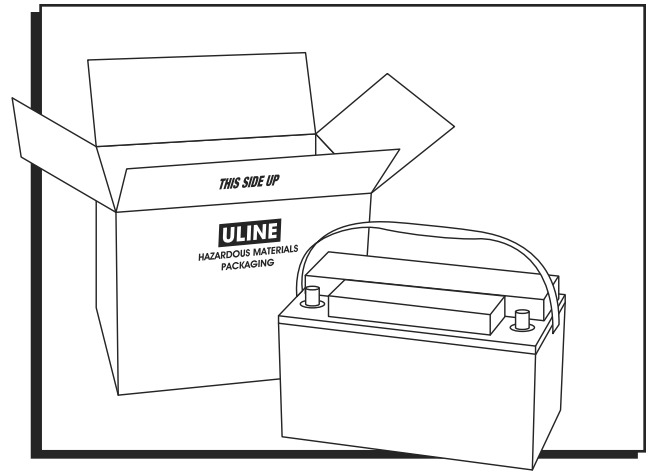
1 sac en polyéthylène de 3 mil

1 attache-câbles de 80 lb de 20,3 cm (8 po)

Vermiculite de catégorie 4 (n° de modèle Uline S-3393\*)

Ruban adhésif en polypropylène (2,6 mil) de 5 cm (2 po) de largeur  
(n° de modèle Uline S-14564\*)

\*Vendu séparément



## MONTAGE

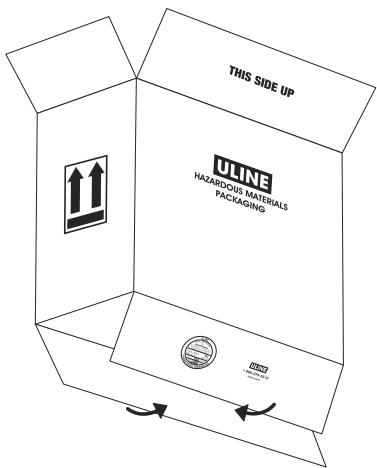


Figure 1

1. Pliez les rabats du dessous de la boîte de façon à ce qu'ils se rejoignent. La certification du fabricant doit être visible à l'extérieur de la boîte. (Voir Figure 1)

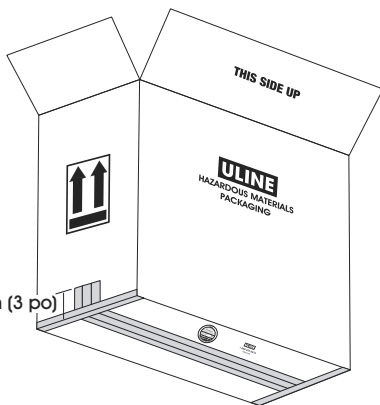


Figure 2

2. Scellez le dessous de la boîte le long de la jointure centrale à l'aide de trois bandes parallèles de ruban adhésif en polypropylène (2,6 mil) de 5 cm (2 po) de largeur (n° de modèle Uline S-14564). Les bandes de ruban adhésif doivent se chevaucher de 1,3 cm (0,5 po) de chaque côté et dépasser les bords de la boîte d'au moins 7,6 cm (3 po). (Voir Figure 2)

7,6 cm (3 po)

3. Scellez chaque jointure latérale du dessous de la boîte à l'aide d'une bande de ruban adhésif en polypropylène (2,6 mil) de 5 cm (2 po) de largeur (n° de modèle Uline S-14564) en formant un H complet pour sceller complètement toutes les ouvertures. Le ruban adhésif doit s'étendre d'un coin de la boîte à l'autre. (Voir Figure 2)

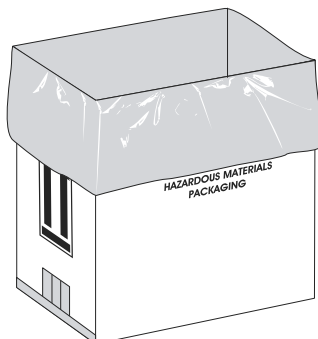


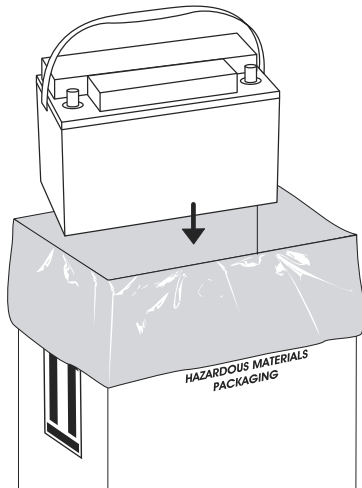
Figure 3

4. Doublez la boîte avec le sac en polyéthylène de 3 mil fourni. (Voir Figure 3)

5. Versez une couche uniforme de vermiculite de catégorie 4 au fond du sac en polyéthylène.

## MONTAGE SUITE

Figure 4



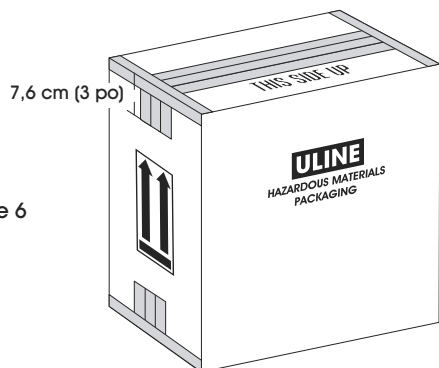
6. Placez la batterie, centrée et en position verticale, dans la boîte sur la vermiculite. (Voir Figure 4)
7. Verser de la vermiculite sur l'unité et le long des côtés pour combler le vide.

Figure 5



8. Fermez le sac en polyéthylène à l'aide de l'attache-câbles de 80 lb de 20,3 cm (8 po) fourni. (Voir Figure 5)
9. Pliez les rabats sur le dessus de la boîte de façon à ce qu'ils se rejoignent. « THIS SIDE UP » (c-à-d. ce côté vers le haut) doit être visible à l'extérieur de la boîte.

Figure 6



10. Scellez le dessus de la boîte le long de la jointure centrale à l'aide de trois bandes parallèles de ruban adhésif en polypropylène (2,6 mil) de 5 cm (2 po) de largeur (n° de modèle Uline S-14564). Les bandes de ruban adhésif doivent se chevaucher de 1,3 cm (0,5 po) de chaque côté et dépasser les bords de la boîte d'au moins 7,6 cm (3 po). (Voir Figure 6)
11. Scellez chaque jointure latérale du dessus de la boîte à l'aide d'une bande de ruban adhésif en polypropylène (2,6 mil) de 5 cm (2 po) de largeur (n° de modèle Uline S-14564) en formant un H complet pour sceller complètement toutes les ouvertures. Le ruban adhésif doit s'étendre d'un coin à l'autre de la boîte. (Voir Figure 6)

**ULINE**

1-800-295-5510  
uline.ca