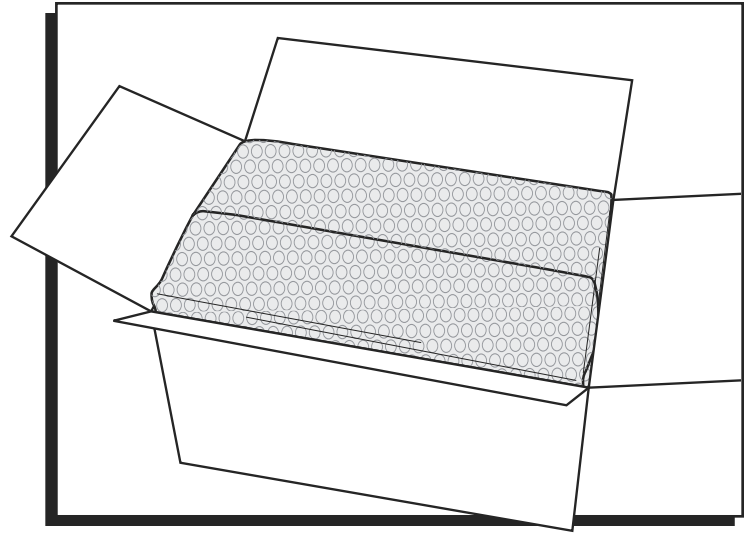


ULINE

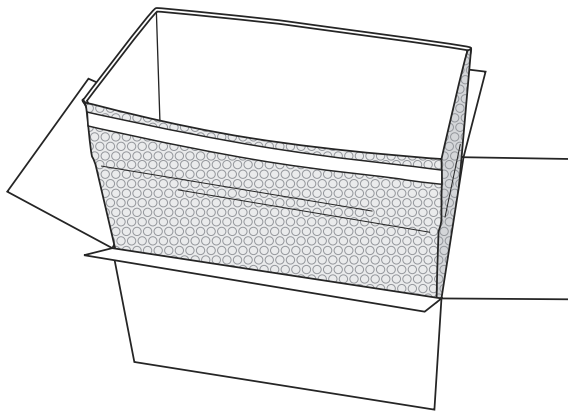
INSULATED BOX LINERS

1-800-295-5510
uline.com

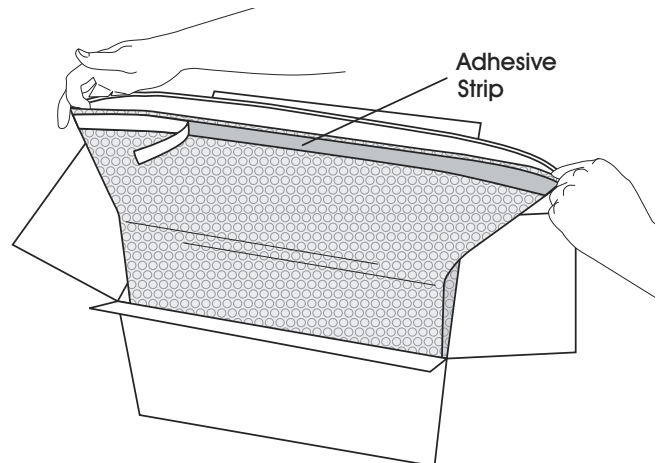


ASSEMBLY

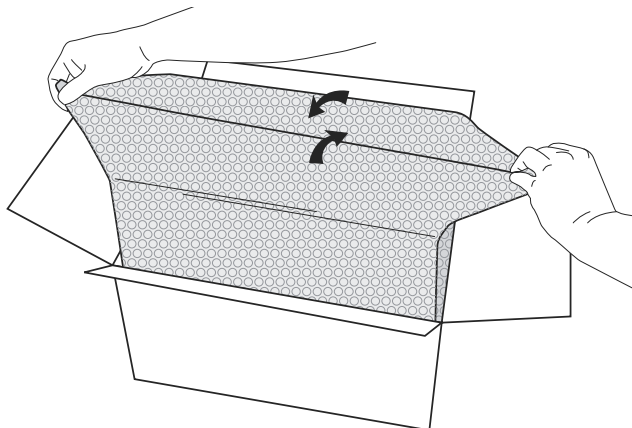
1. Open gusseted liner forming a square bottom.
2. Insert the liner into box. Load contents and refrigerant.



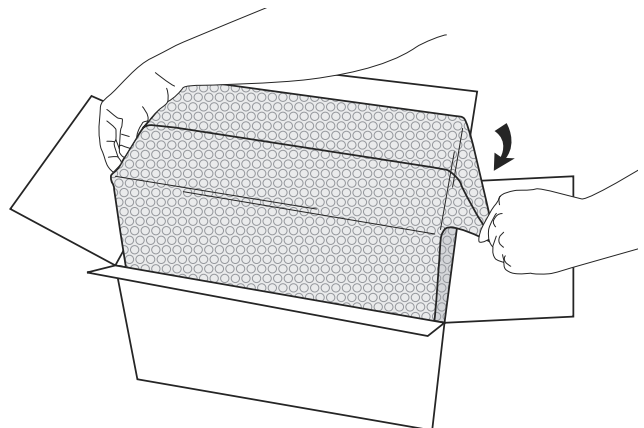
3. Peel the backing paper off of adhesive strip. Pull liner on opposite ends along adhesive strip.



4. Seal the liner. The side with the adhesive strip should be on the bottom. Smooth over the length of the seam to ensure a tight seal.



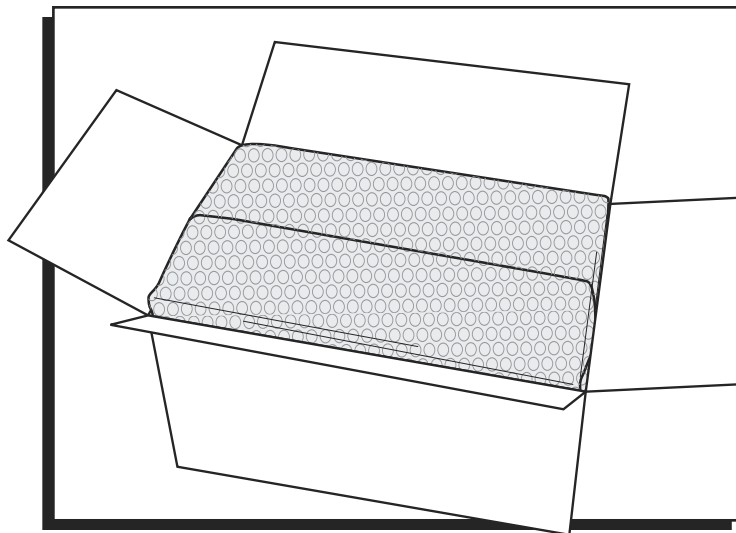
5. Slightly lift liner out of box, tuck edges, then lower the liner into place.



ULINE

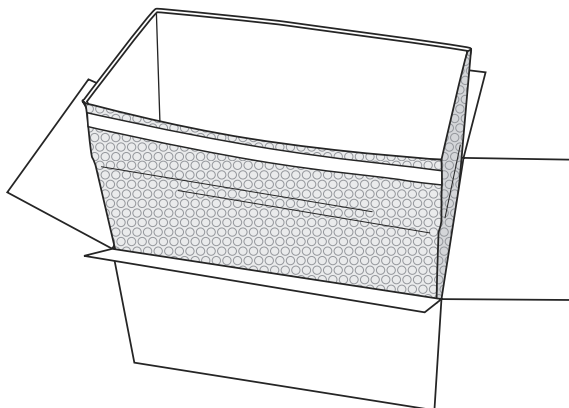
**FORROS
AISLANTES
PARA CAJAS**

800-295-5510
uline.mx

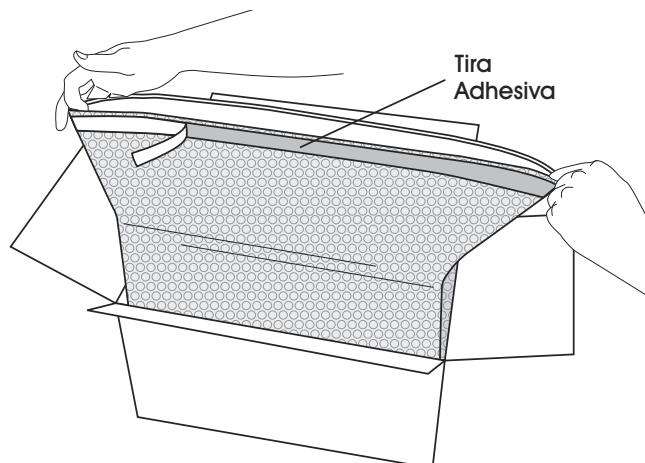


ENSAMBLE

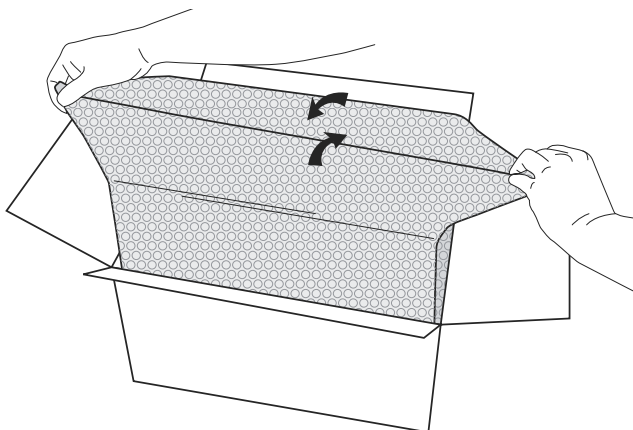
1. El forro con fuelle abierto forma una base cuadrada.
2. Inserte el forro dentro de la caja. Cargue el contenido y el refrigerante.



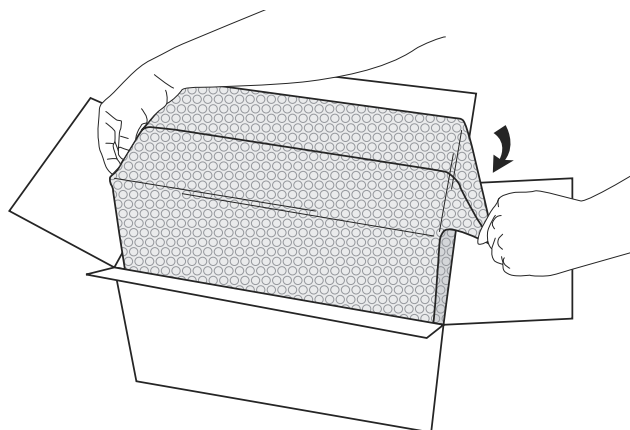
3. Despegue el reverso de papel de la tira adhesiva. Estire el forro por los extremos opuestos a lo largo de la tira adhesiva.



4. Selle el forro. El lado con la tira adhesiva deberá quedar en la parte inferior. Alise la costura con la mano a lo largo para garantizar un sellado hermético.



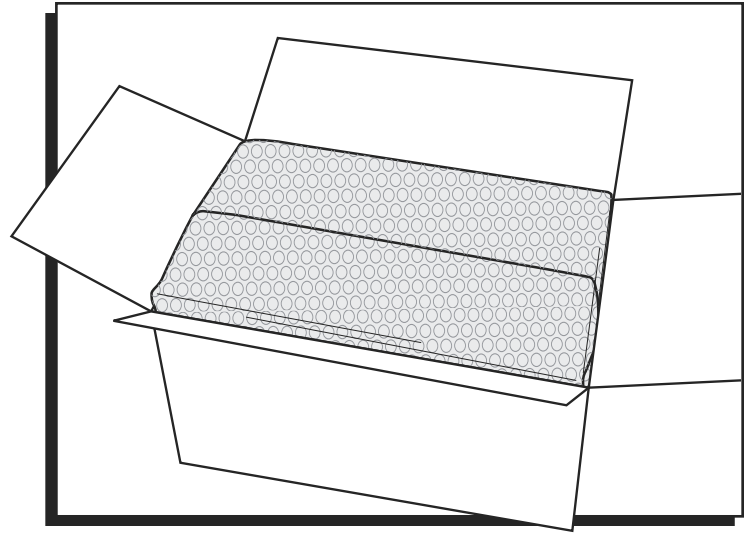
5. Con cuidado, saque un poco el forro de la caja, meta los extremos por dentro y luego vuelva a poner el forro en su sitio.



ULINE

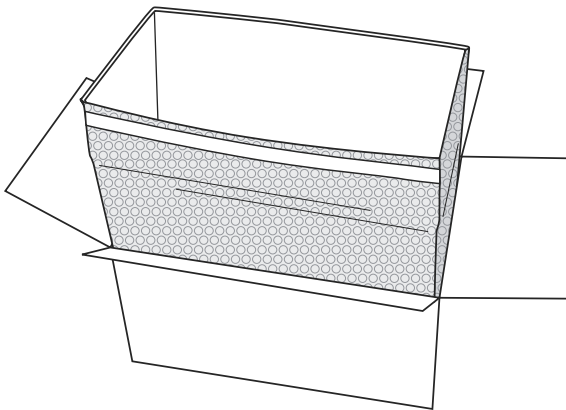
**REVÊTEMENTS
ISOLANTS
POUR BOÎTES**

1-800-295-5510
uline.ca

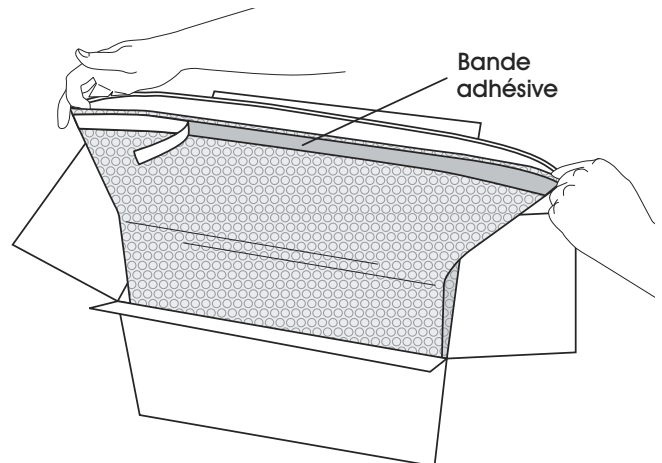


ASSEMBLAGE

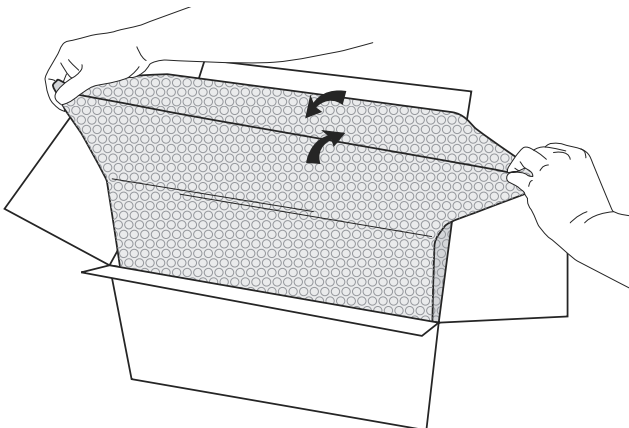
1. Ouvrez le revêtement à soufflets pour former un fond carré.
2. Insérez le revêtement dans la boîte. Placez le contenu et le sachet réfrigérant dans la boîte.



3. Décollez la pellicule protectrice de la bande adhésive. Tirez sur le revêtement aux extrémités de la bande adhésive.



4. Scellez le revêtement. Le côté avec la bande adhésive doit être en dessous. Pressez délicatement sur toute la longueur du joint pour assurer l'étanchéité.



5. Soulevez légèrement le revêtement hors de la boîte, rentrez les côtés, puis abaissez le revêtement en position.

