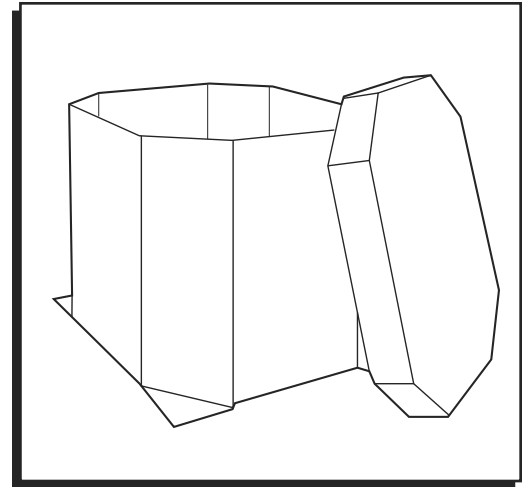


# ULINE S-12707, S-14247 OCTAGON BULK BIN

1-800-295-5510  
uline.com



## BIN ASSEMBLY

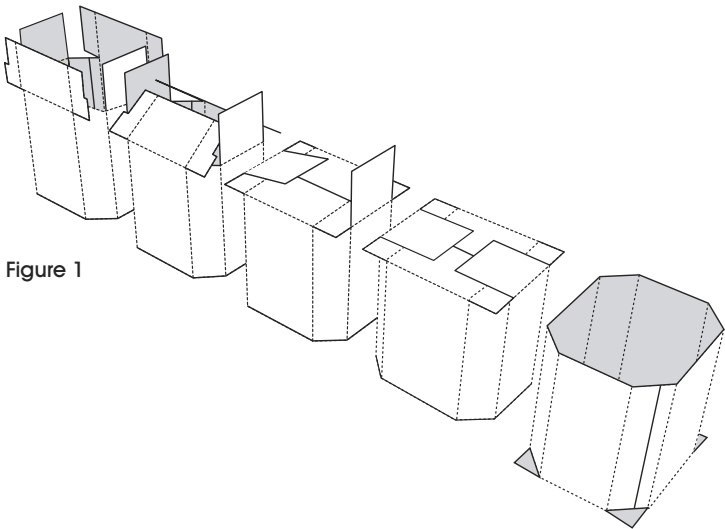


Figure 1

1. Begin by "pre-breaking" (folding) all vertical scores.
2. Stand the bin on end with the flaps on top. (See Figure 1)
3. Fold the two largest flaps in toward each other until the ends meet. Align the edges and press flat.
4. Fold the smaller flaps over. Align the smaller flaps within the notches of the larger flaps.
5. Finally, holding one of the smaller flaps down with one hand, flip the bin over so the flaps are on the bottom. Bin is ready for filling.

## LID ASSEMBLY

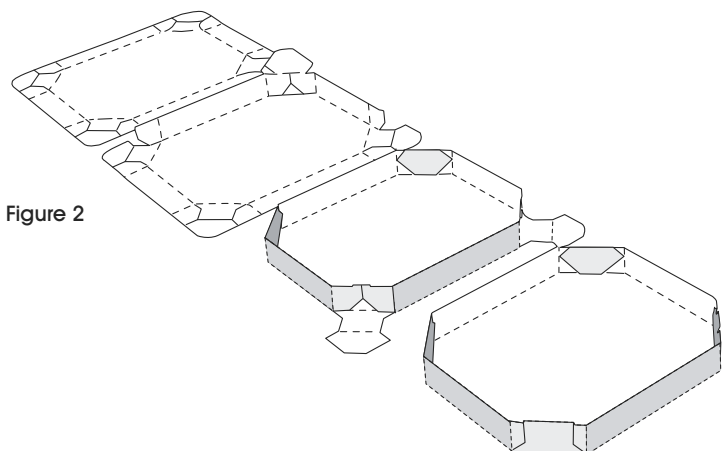
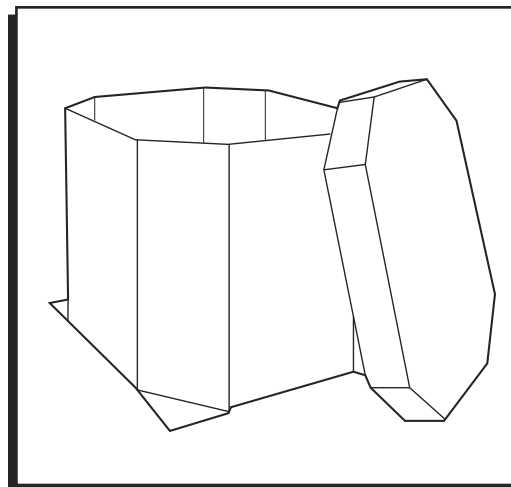


Figure 2

1. Begin by "pre-breaking" (folding) all scores.
2. Fold up all four sides, folding ends in to form the angled corners. (See Figure 2)
3. Fold corner flaps up and over the adjoining end flaps and tuck into slit. Lid is complete.



## ENSAMBLE DE LA GAVETA

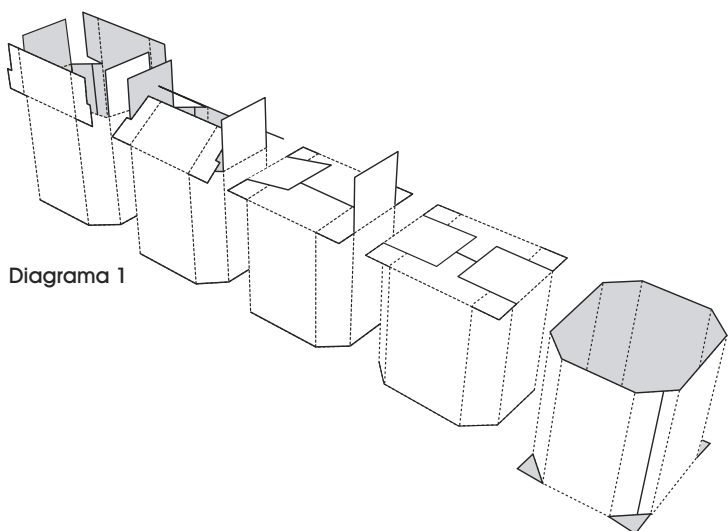


Diagrama 1

1. Comience "doblado" (siguiendo las marcas del suaje) en todas las marcas verticales.
2. Coloque la gaveta en posición vertical sobre uno de los extremos con las solapas en la parte superior. (Vea Diagrama 1)
3. Doble las dos solapas más grandes hacia adentro, una hacia la otra, hasta que los extremos coincidan. Alinee los bordes y presione hasta que quede plano.
4. Doble las solapas más pequeñas sobre ellas. Alinee las solapas más pequeñas con las muescas de las solapas más grandes.
5. Finalmente, sujetando una de las solapas más pequeñas con una mano, voltee la gaveta de manera que las solapas queden en la parte inferior. La gaveta está lista para llenarla.

## ENSAMBLE DE LA TAPA

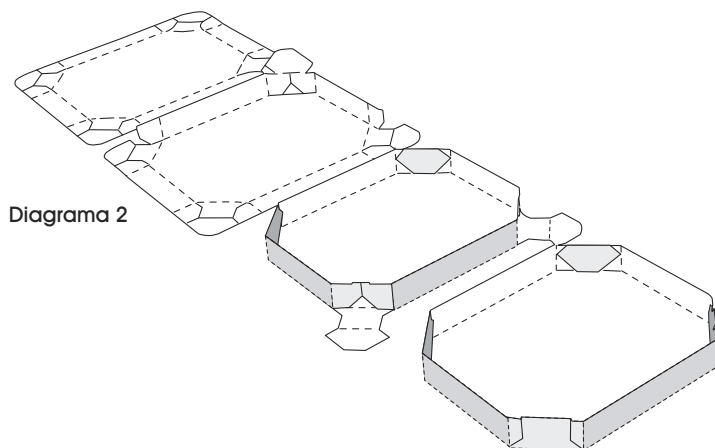
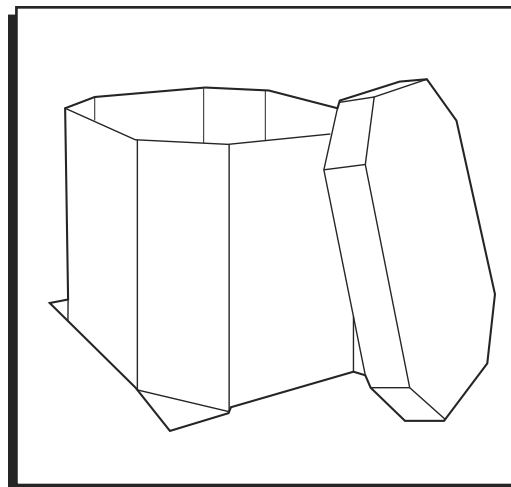


Diagrama 2

1. Comience doblando (siguiendo las marcas del suaje) en todas las marcas.
2. Doble los cuatro lados hacia arriba, doblando los extremos hacia dentro para formar esquinas en ángulo. (Vea Diagrama 2)
3. Doble las solapas de las esquinas hacia arriba sobre las solapas contiguas de los extremos y luego métalas en la ranura. Ha terminado la tapa.



## ASSEMBLAGE DU BAC

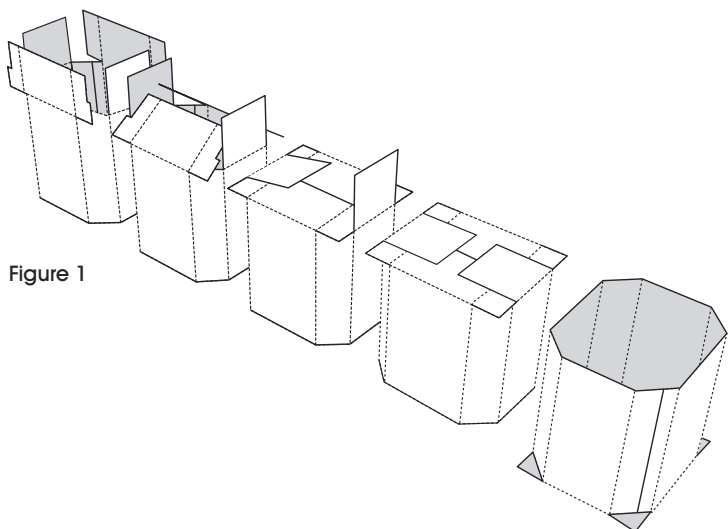


Figure 1

1. Commencez par « casser » (plier) toutes les incisions verticales.
2. Déposez le bac en orientant l'extrémité avec les rabats vers le haut. (Voir Figure 1)
3. Pliez les deux plus grands rabats l'un vers l'autre pour en joindre les deux bouts. Alignez les bords et appuyez dessus pour les aplatir.
4. Pliez les petits rabats par-dessus. Positionnez les petits rabats à l'intérieur des encoches des grands rabats.
5. Enfin, en tenant l'un des petits rabats d'une main, retournez le bac afin que les rabats soient en dessous. Le bac est prêt à être rempli.

## ASSEMBLAGE DU COUVERCLE

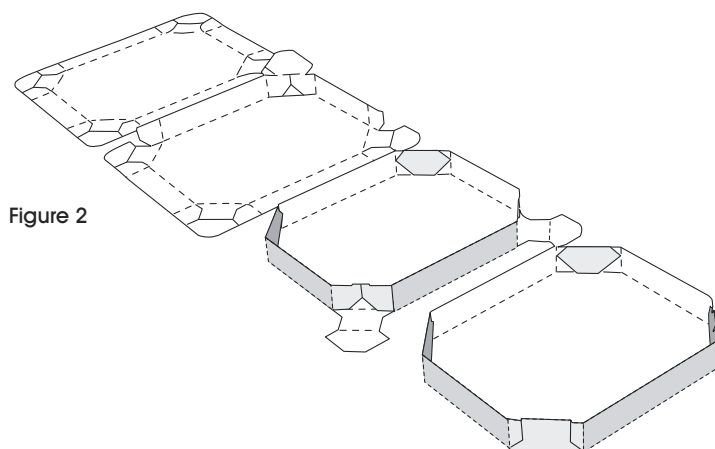


Figure 2

1. Commencez par « casser » (plier) toutes les incisions.
2. Pliez les quatre côtés vers le haut, en rentrant les extrémités vers l'intérieur pour former les coins à angle. (Voir Figure 2)
3. Pliez les rabats de coin vers le haut et par-dessus les rabats d'extrémité adjacents, puis insérez-les dans la fente. L'assemblage du couvercle est terminé.