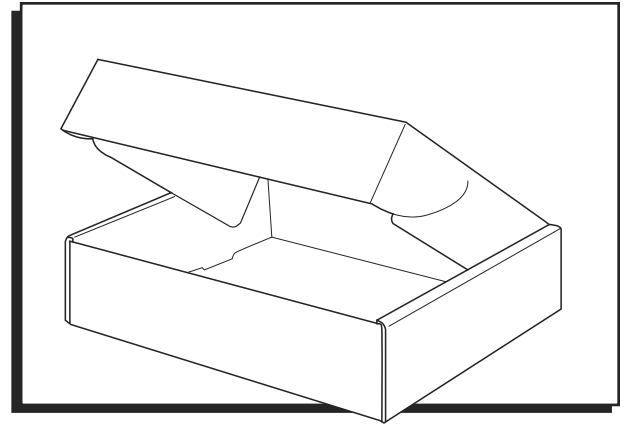


ULINE

COLORED MAILERS

1-800-295-5510
uline.com



ASSEMBLY

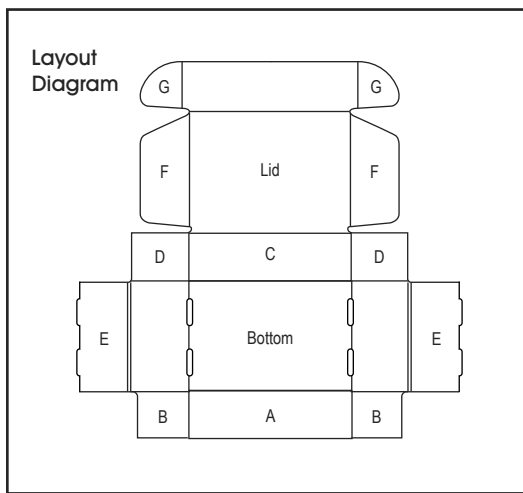


Figure 1

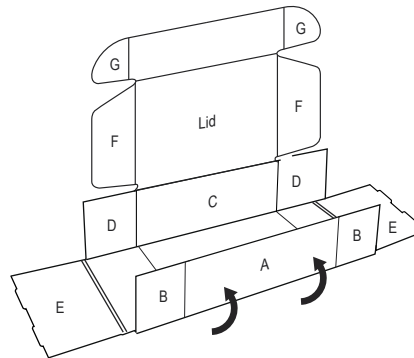


Figure 2

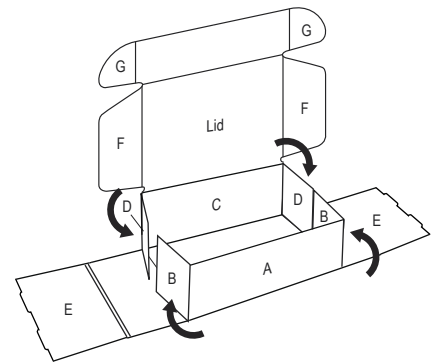


Figure 3

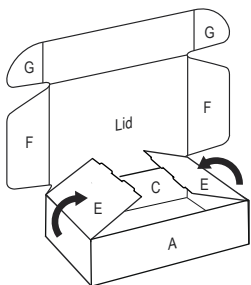


Figure 4

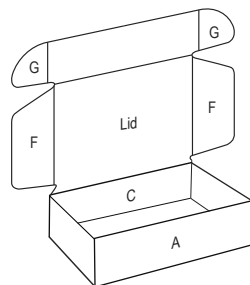


Figure 5

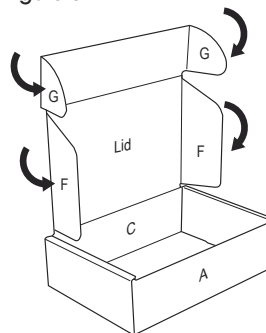


Figure 6

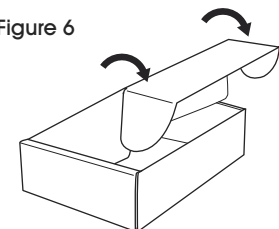
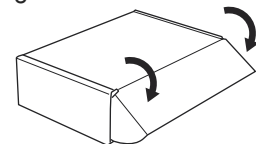
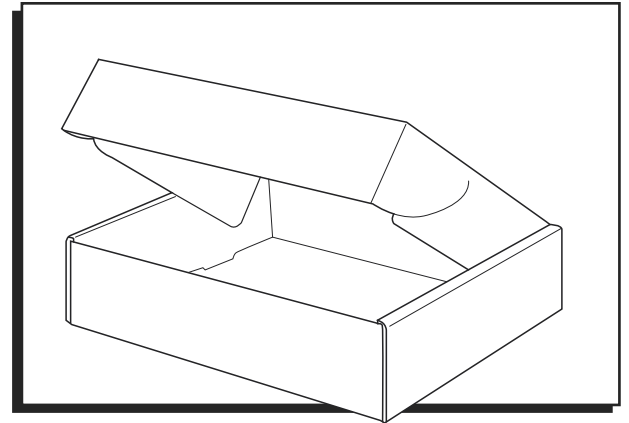


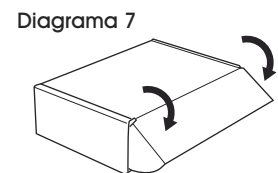
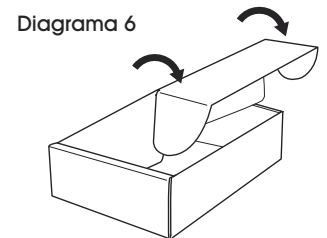
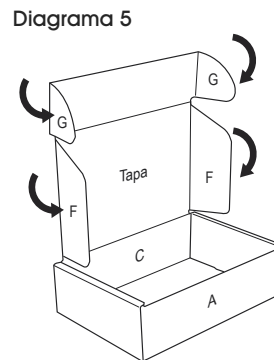
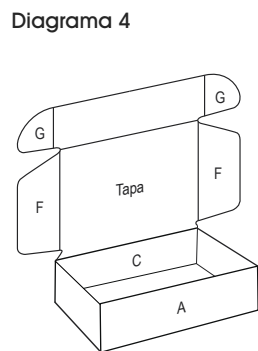
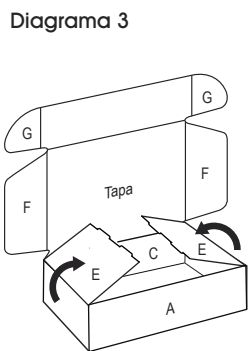
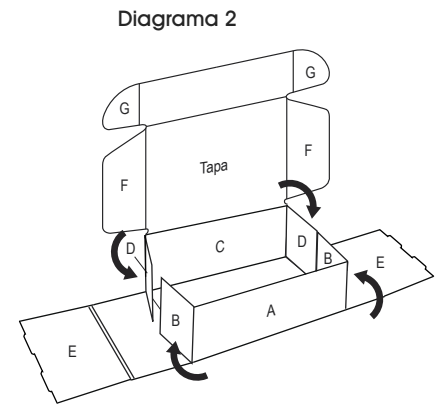
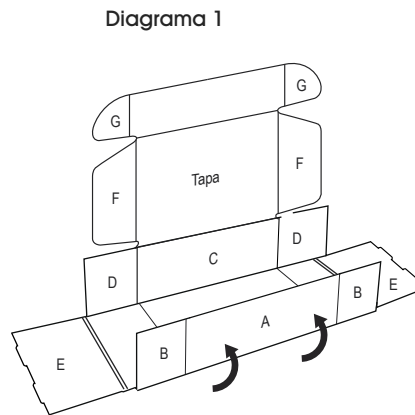
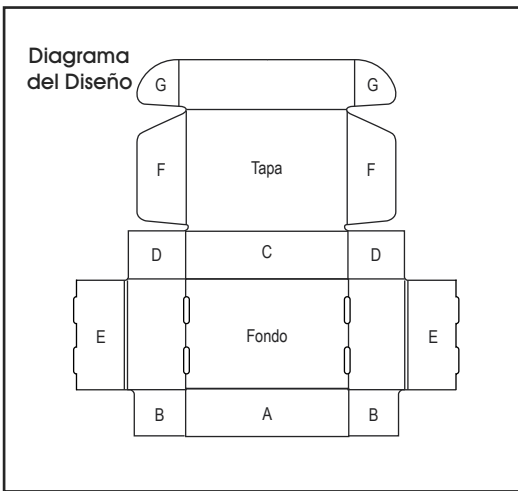
Figure 7



1. Fold panels A and C straight up so they are perpendicular to the bottom. (See Figure 1)
2. Fold in flaps B and D. (See Figure 2)
3. To form sides of box, fold ends E up and over flaps B and D, tucking into slots at the bottom. (See Figures 3 and 4)
4. Fold flaps F inward (See Figure 5) so that they slide inside of the mailer when closing. (See Figure 6)
5. Fold front lock tabs G inward (See Figure 5) and slide into the slots in the front of the mailer to secure. (See Figure 7)



ENSAMBLE



1. Doble los paneles A y C hacia arriba a manera de que queden perpendiculares al fondo. (Vea Diagrama 1)
2. Doble las solapas B y D. (Vea Diagrama 2)
3. Para formar los laterales de la caja, doble los extremos E por encima de las solapas B y D, insertándolas dentro de las ranuras en el fondo. (Vea Diagramas 3 y 4)
4. Doble las solapas F hacia adentro (Vea Diagrama 5) para que se deslicen dentro de la caja para envíos cuando se cierre. (Vea Diagrama 6)
5. Doble las pestañas frontales de cierre G hacia adentro (Vea Diagrama 5) y deslízalas dentro de las ranuras en el frente de la caja para envíos para asegurarlas. (Vea Diagrama 7)

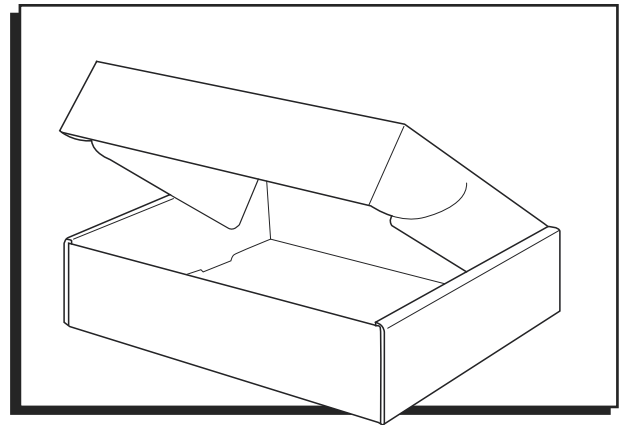
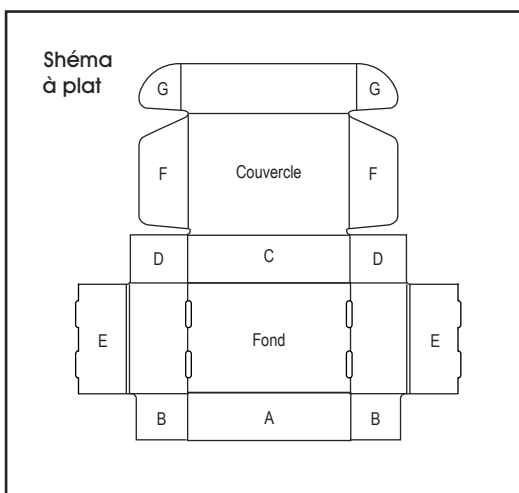
**ASSEMBLAGE**

Figure 1

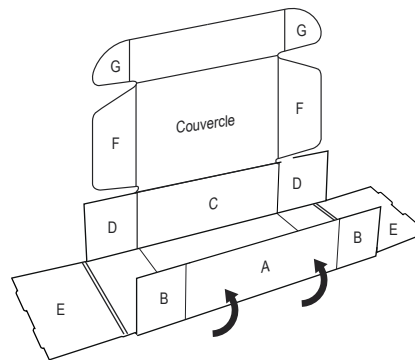


Figure 2

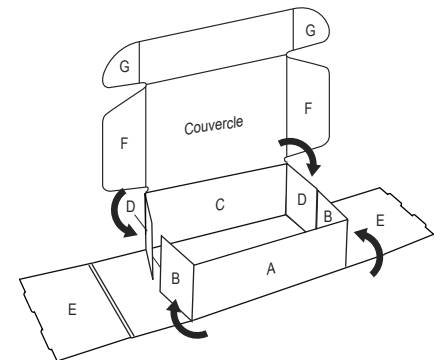


Figure 3

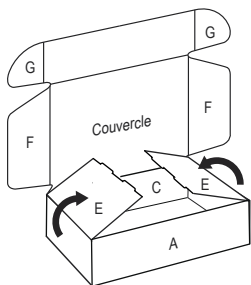


Figure 4

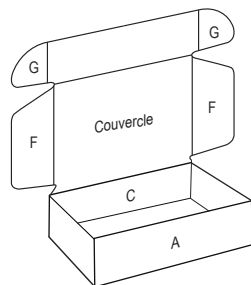


Figure 5

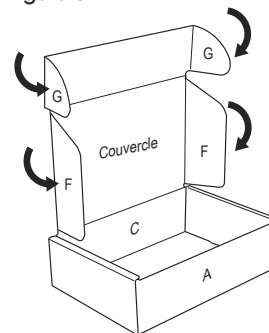


Figure 6

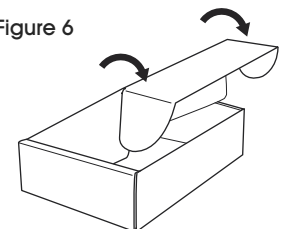
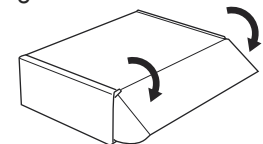


Figure 7



1. Pliez les rabats A et C vers le haut afin qu'ils soient perpendiculaires avec le fond de la boîte. (Voir Figure 1)
2. Pliez les rabats B et D vers l'intérieur. (Voir Figure 2)
3. Pour former les côtés de la boîte, pliez les rabats E vers le haut et par-dessus les rabats B et D. Insérez-les ensuite dans les fentes sur le fond. (Voir Figures 3 et 4)
4. Pliez les rabats F vers l'intérieur (Voir Figure 5) de manière à ce qu'ils s'insèrent dans la boîte pendant sa fermeture. (Voir Figure 6)
5. Pliez les rabats de la fermeture avant G vers l'intérieur (Voir Figure 5) et insérez-les dans les fentes à l'avant de la boîte pour sécuriser la fermeture. (Voir Figure 7)