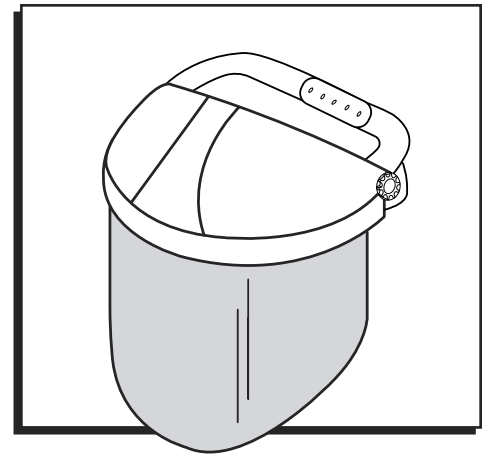


ULINE S-12570, S-12571
S-12572, S-23878

3M HEADGEAR


1-800-295-5510
uline.com

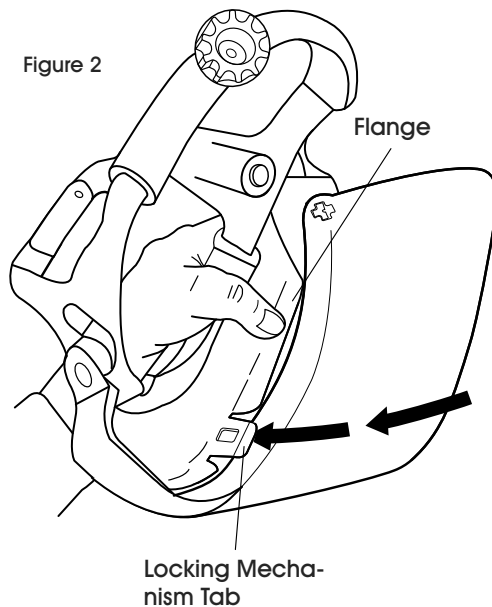
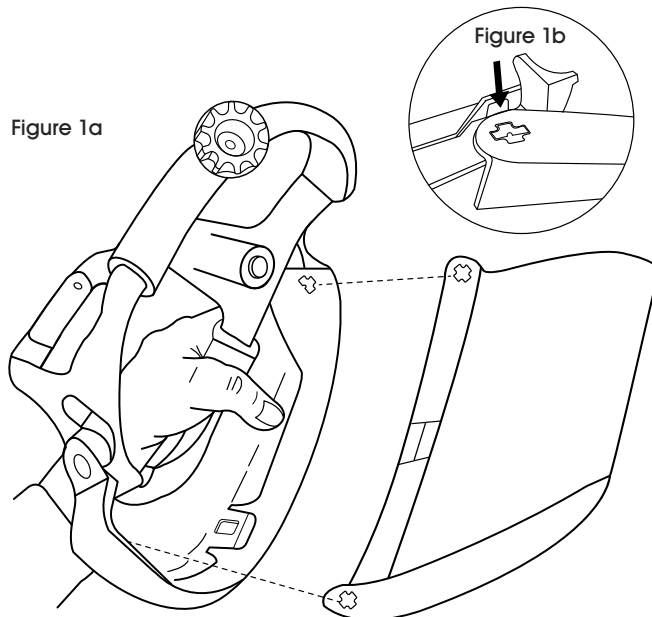


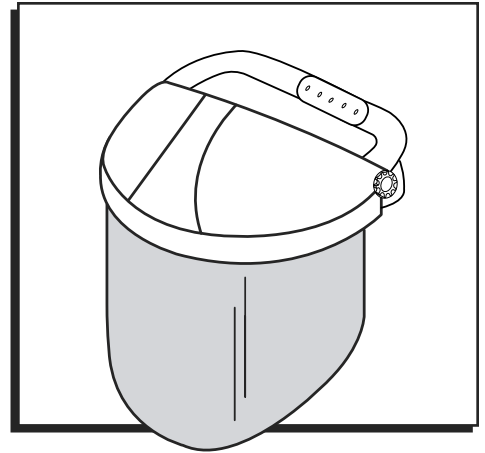
ASSEMBLY

3M protective headgear can only be used with 3M faceshields. This headgear/faceshield combination is designed to be used when the user is likely to come in contact with flying particles and liquid splash as long as use is consistent with all instructions, product warnings and eye and face protection regulations and standards.

1. Align the star shaped notches located on both ends of the face shield onto the headgear. (See Figure 1a)
2. Rotate the faceshield towards the headgear making sure that the faceshield is in front of the flange. (See Figure 1b)
3. Force the faceshield into the headgear until you hear it snap into place. (See Figure 2)

 **NOTE:** To remove, pull back on the locking mechanism tab until the star shaped holes are aligned and remove the face shield.




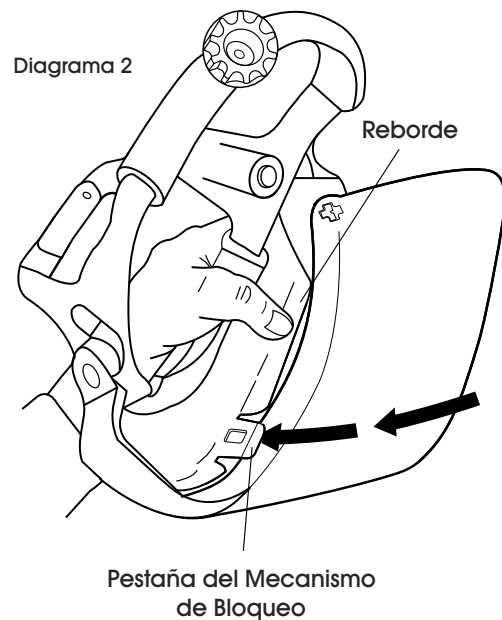
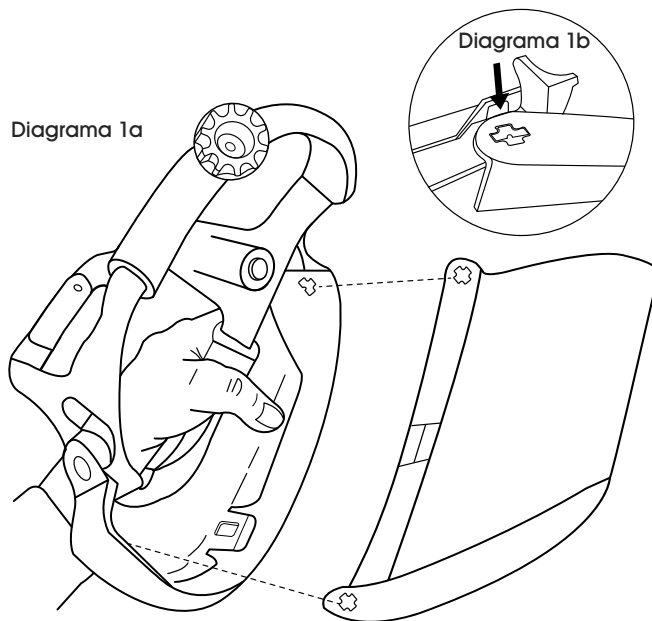


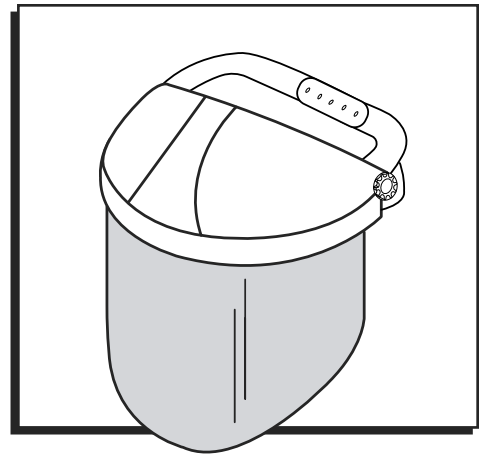
ENSAMBLE

El equipo protector para la cabeza 3M solo se puede usar con caretas 3M. Esta combinación de equipo para la cabeza y careta está diseñada para usarse cuando sea probable que el usuario entre en contacto con partículas volátiles y salpicaduras líquidas siempre que el uso cumpla con todas las instrucciones, advertencias de producto y regulaciones y normas de protección ocular y facial.

1. Alinee las muescas con forma de estrella ubicadas en ambos extremos de la careta en el equipo para la cabeza. (Vea Diagrama 1a)
2. Gire la careta hacia el equipo para la cabeza y asegúrese de que la careta esté frente al reborde. (Vea Diagrama 1a)
3. Fuerce la careta en el equipo para la cabeza hasta que lo escuche colocarse a presión. (Vea Diagrama 2)

 **NOTA:** Para retirar, jale la pestaña del mecanismo de bloqueo hacia arriba hasta que los orificios en forma de estrella se alineen y retire la careta.






MONTAGE

Le harnais de protection 3M ne peut être utilisé qu'avec les écrans faciaux de 3M. Cet ensemble harnais/écran facial est conçu pour être utilisé lorsque l'utilisateur est susceptible d'entrer en contact avec des particules projetées et des éclaboussures. L'utilisation de l'ensemble doit être conforme aux instructions, avertissements sur les produits et aux règlements et normes de protection des yeux et du visage.

1. Alignez les encoches en forme d'étoile, situées aux deux extrémités de l'écran facial, sur le harnais. (Voir Figure 1a)
2. Tournez l'écran facial vers le harnais de sorte que l'écran se trouve devant la bride. (Voir Figure 1b)
3. Enfoncez l'écran facial dans le harnais jusqu'à ce que vous entendiez un déclic. (Voir Figure 2)

 **REMARQUE :** Pour retirer l'écran facial, tirez sur la languette du mécanisme de verrouillage jusqu'à ce que les trous en forme d'étoile soient alignés, puis enlevez l'écran.

