

ULINE

SHRINK BANDS

1-800-295-5510
uline.com

INSTRUCTIONS

HOW TO MEASURE

Measure the diameter of the **widest part** (including flanges, curves or flares) to be covered.

(See Figures 1 and 2 for correct examples of how to measure)

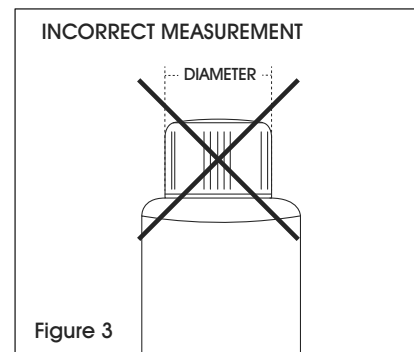
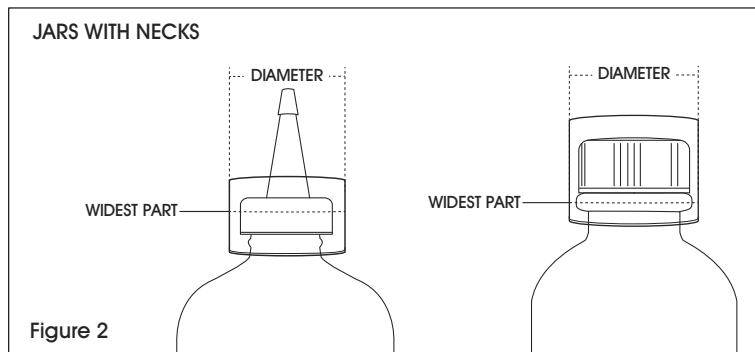
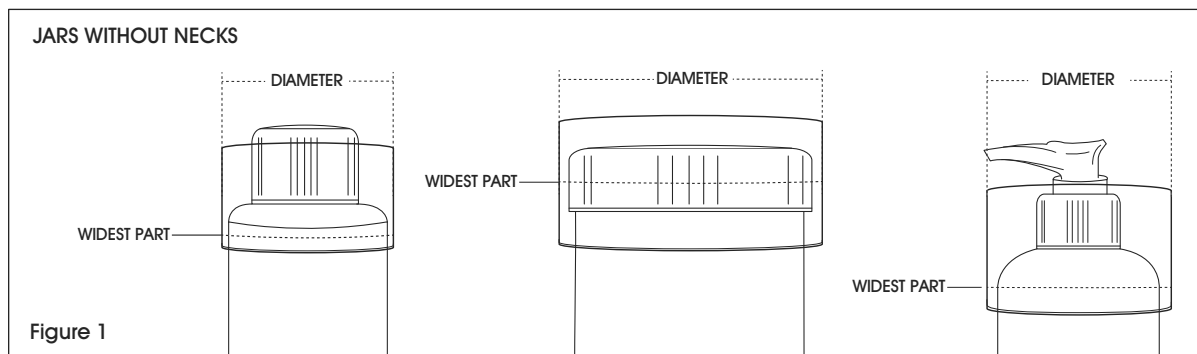
(See Figure 3 for an example of an incorrect measurement)

 **NOTE:** If the measured diameter is at the top of the range that the shrink band fits, then use the next largest size.

HOW TO USE

1. Slip band over cap.
2. Apply heat evenly with H-915 or H-491 heat gun.
3. Band will shrink to fit in a few seconds.

 **NOTE:** To be tamper evident, shrink bands must grip **BOTH** the bottle cap and the bottle neck.



TROUBLESHOOTING

OPERATING ISSUE	RECOMMENDATIONS
Bands are burning or shrinking unevenly.	Apply heat equally around the entire circumference of the shrink band. Start and finish at the perforation.  NOTE: Do not keep the heat too long on one spot.

INSTRUCCIONES**CÓMO MEDIR**


Mida el diámetro de la **parte más ancha** (incluyendo pestañas, curvas o imperfecciones) del contenedor que va a cubrir. (Vea Diagramas 1 y 2 para los ejemplos de medición correcta)

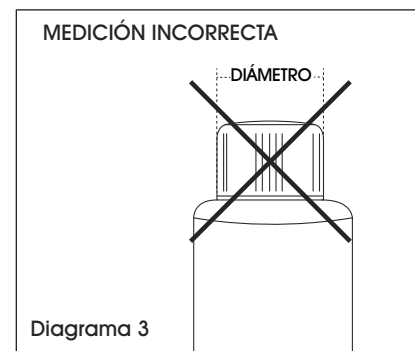
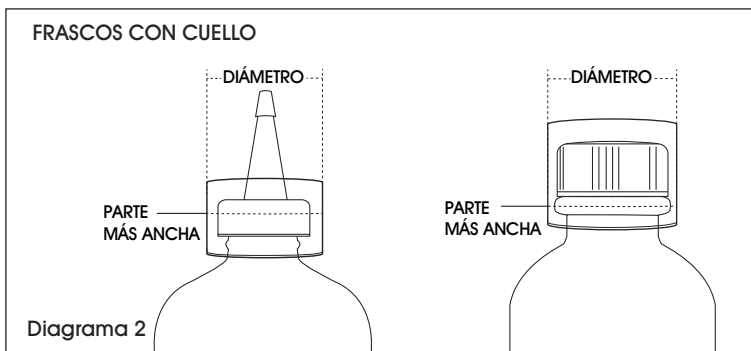
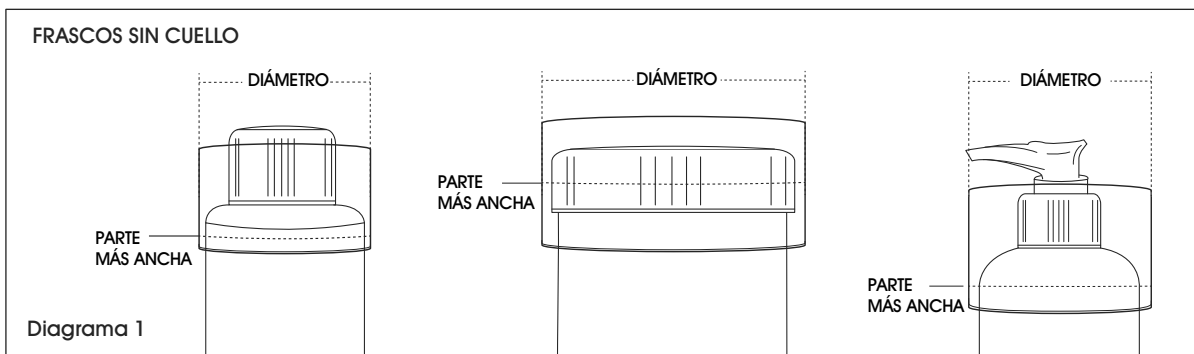
(Vea Diagrama 3 para un ejemplo de medición incorrecta)


 **NOTA:** Si la medida del diámetro obtenida es mayor que el rango que cubre la banda termoencigible, entonces utilice el siguiente tamaño más grande.

CÓMO USAR

1. Deslice la banda por encima de la tapa.
2. Aplique calor de forma regular con una pistola de calor H-915 o H-491.
3. La banda se encogerá para adaptarse a la forma del objeto en unos segundos.

 **NOTA:** Para servir como evidencia de alteraciones, las bandas termoencigibles deben abarcar **TANTO** la tapa **COMO** el cuello de la botella.

**SOLUCIÓN DE PROBLEMAS**

PROBLEMA DE FUNCIONAMIENTO	RECOMENDACIONES
Las bandas se queman o encogen de forma irregular.	<p>Aplique calor de forma regular a lo largo de toda la circunferencia de la banda termoencigible. Comience y termine a la altura de la perforación.</p> <p> NOTA: No mantenga la fuente de calor fija en un mismo punto durante mucho tiempo.</p>

INSTRUCTIONS**COMMENT MESURER**

Mesurez le diamètre de la **partie la plus large** du contenant devant être recouvert (y compris les brides, les courbes ou les parties évasées).

(Voir Figures 1 et 2 pour des exemples sur la manière correcte de mesure)

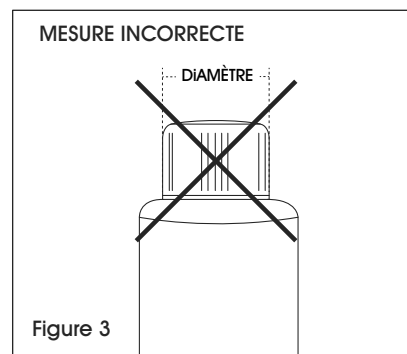
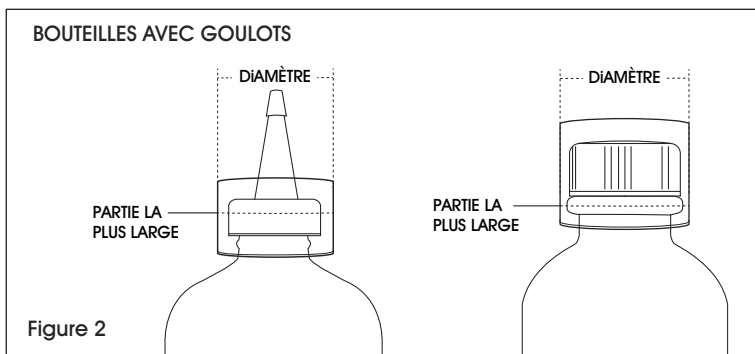
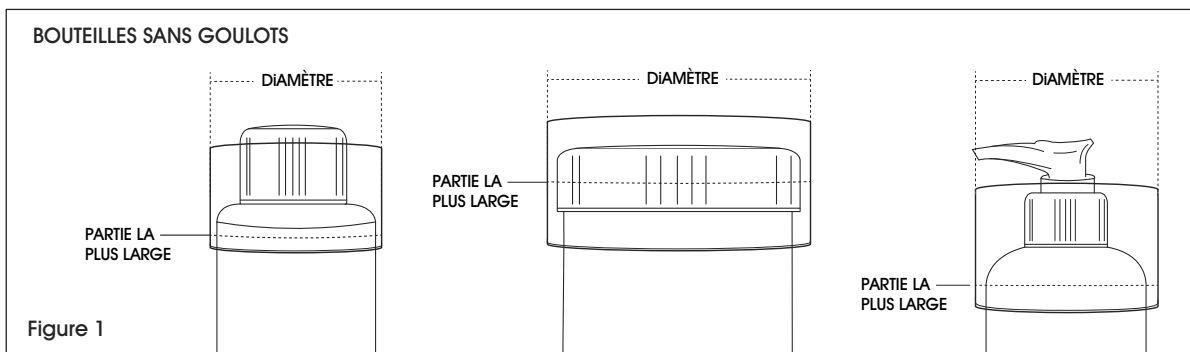
(Voir Figure 3 pour un exemple d'une mesure incorrecte)


 **REMARQUE :** Si le diamètre mesuré est presque égal à la taille maximale convenable à la bande rétractable, utilisez la prochaine grandeur.

UTILISATION

1. Glissez la bande sur le bouchon.
2. Appliquez la chaleur uniformément à l'aide du pistolet thermique H-915 ou H-491.
3. Après quelques secondes, la bande se contractera pour s'ajuster.

 **REMARQUE :** Pour être inviolables, les bandes rétractables doivent enserrer le bouchon **ET** le goulot de la bouteille.

**DÉPANNAGE**

PROBLÈME	RECOMMANDATIONS
Les bandes brûlent ou se rétractent de manière irrégulière.	Appliquez la chaleur uniformément autour de toute la circonférence de la bande rétractable. Commencez et terminez à la ligne perforée.  REMARQUE : Évitez de laisser la chaleur trop longtemps au même endroit.