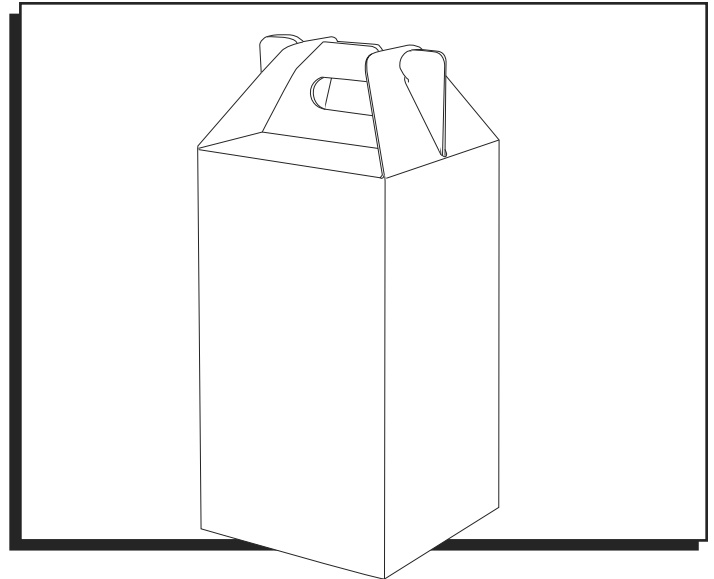


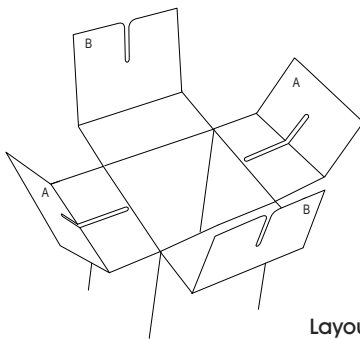
ULINE S-10682

**4 BOTTLE
WINE TOTE**

1-800-295-5510
uline.com



ASSEMBLY



Layout Diagram

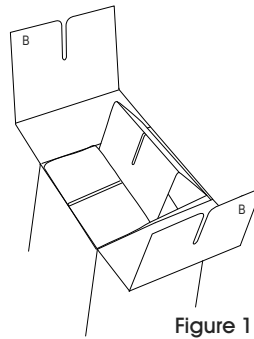


Figure 1

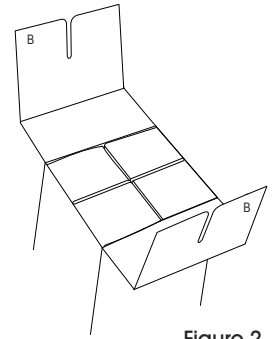


Figure 2

1. Push sides in toward the middle to open tote. Flip upside down to assemble the bottom.
2. Bend flaps (A) at creases and fold inside tote. (See Figures 1 and 2)
3. Bend flaps (B) at creases and fold inside middle slot created from step 2. (See Figure 3)
4. Flip the tote over. The completed tote should have 4 compartments. (See Figure 4)
5. To close the top, bring hand holes together, and push down. Slide the slotted side tabs over the top until they lock into place.

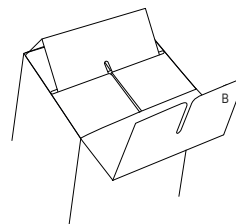


Figure 3

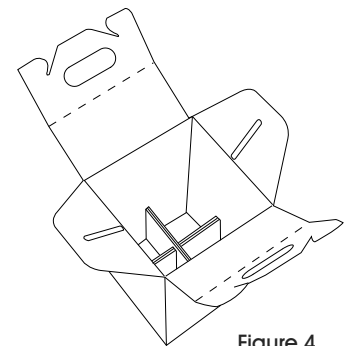


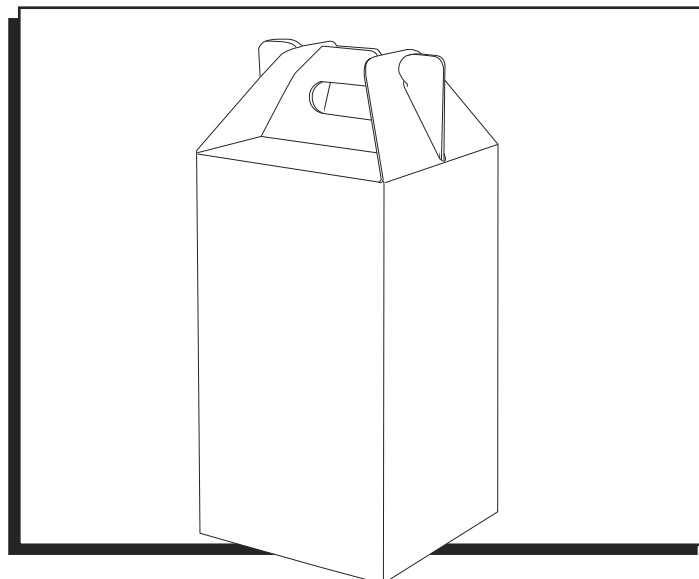
Figure 4

ULINE S-10682

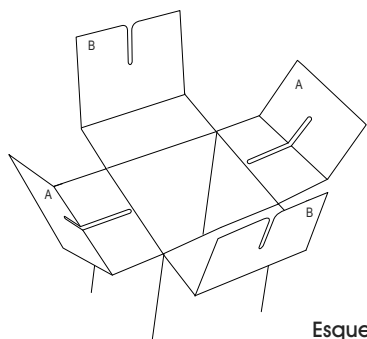
**CAJA CON ASA
PARA 4 BOTELLAS
DE VINO**

01-800-295-5510

uline.mx



ENSAMBLE



Esquema del Diseño

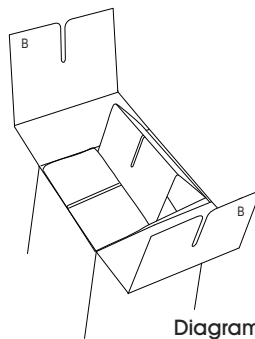


Diagrama 1

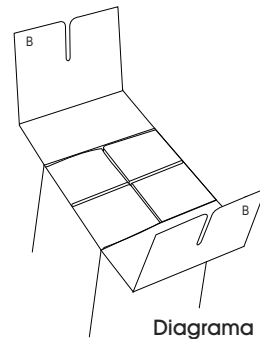


Diagrama 2

1. Mueva los extremos hacia el centro para abrir la caja. Ponga la caja de cabeza para armar la base.
2. Doble las solapas (A) por los pliegues y luego hacia dentro de la caja. Debe haber un espacio entre los dos lados. (Vea Diagrama 1 y 2)
3. Doble las solapas (B) por los pliegues y luego hacia la abertura que se creó en el centro con el paso 2. (Vea Diagrama 3)
4. Enderece la caja. La caja completa debe tener 4 compartimentos. (Vea Diagrama 4)
5. Para cerrar la parte de arriba, junte las perforaciones, y presione hacia abajo. Deslice las lengüetas perforadas sobre la parte de arriba hasta que se traben en su lugar.

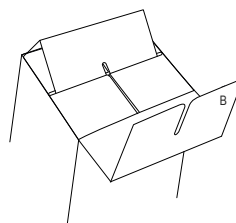


Diagrama 3

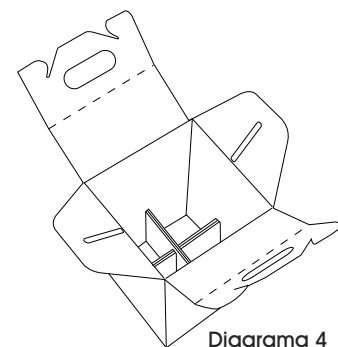
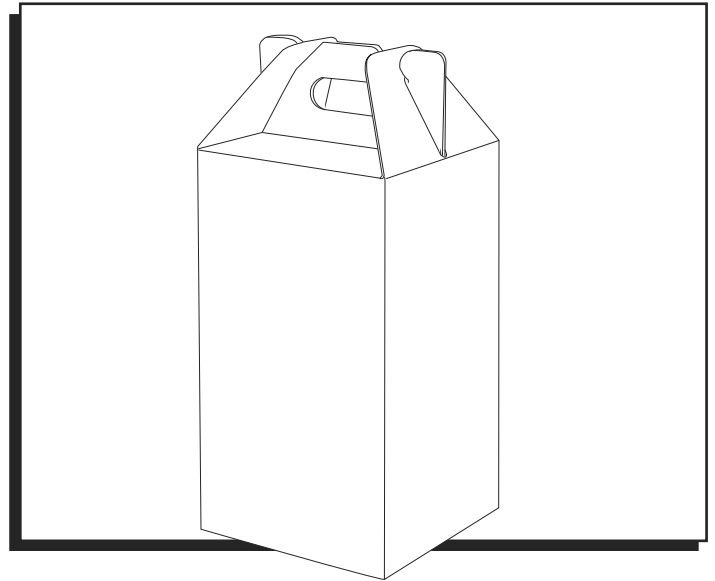


Diagrama 4

ULINE S-10682

**BOÎTE DE
TRANSPORT
POUR LE VIN –
4 BOUTEILLES**

1-800-295-5510
uline.ca



ASSEMBLAGE

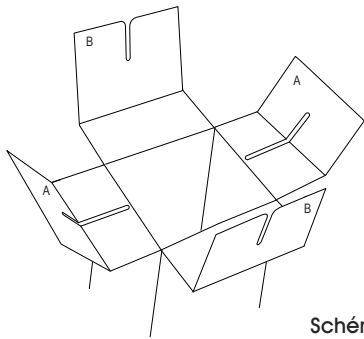


Schéma d'assemblage

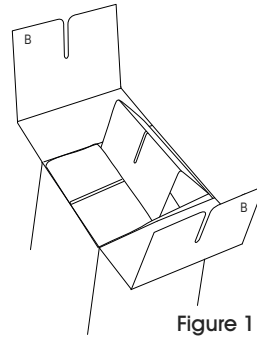


Figure 1

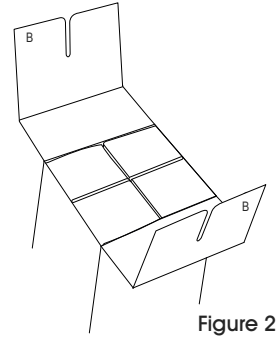


Figure 2

1. Poussez les côtés à l'intérieur vers le centre pour ouvrir la boîte. Retournez-la à l'envers pour assembler le fond.
2. Abaissez les rabats (A) aux pliures et pliez-les vers l'intérieur de la boîte. Il doit y avoir un espace entre les deux côtés. (Voir Figures 1 et 2)
3. Abaissez les rabats (B) aux pliures et pliez-les en les insérant dans la fente au centre formée à l'étape 2. (Voir Figure 3)
4. Retournez la boîte à l'endroit. La boîte assemblée doit posséder 4 compartiments. (Voir Figure 4)
5. Pour fermer le couvercle, ramenez les orifices des poignées ensemble et poussez-les vers le bas. Faites glisser les languettes à fente latérales sur le dessus de la boîte jusqu'à ce qu'elles soient bien entrées en place.

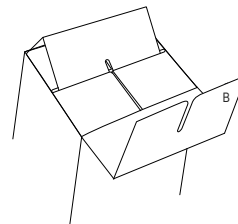


Figure 3

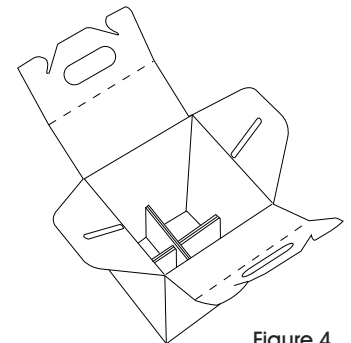


Figure 4