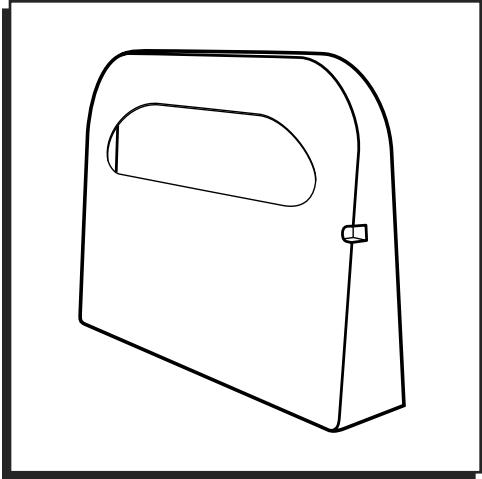


ULINE H-878 PLASTIC TOILET SEAT COVER DISPENSER

1-800-295-5510
uline.com



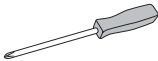
TOOLS NEEDED



Drill



Drill Bit

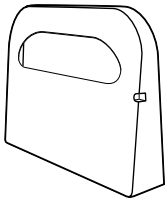


Phillips Head Screwdriver



Level

PARTS



Dispenser x 1



Adhesive Strip x 3
(already attached)

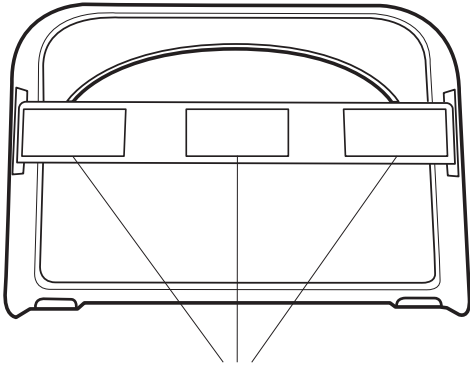
MOUNTING INSTRUCTIONS – ADHESIVE STRIPS



NOTE: Ensure that proper mounting hardware is used for appropriate wall composition. Adhesive strips may not be compatible with wall surface.

1. Remove backing from adhesive strips. (See Figure 1)
2. Press dispenser firmly onto surface.

Figure 1



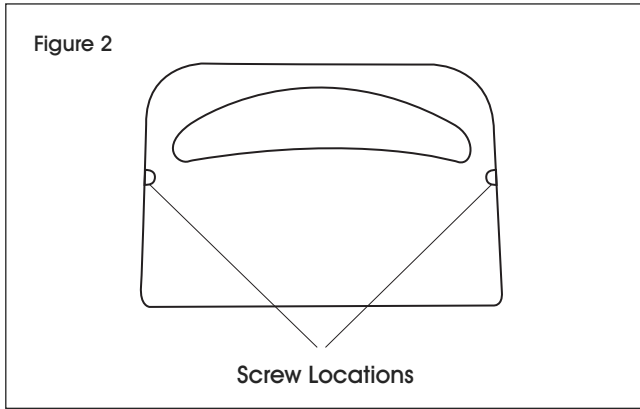
Adhesive Strips

MOUNTING INSTRUCTIONS – SCREWS

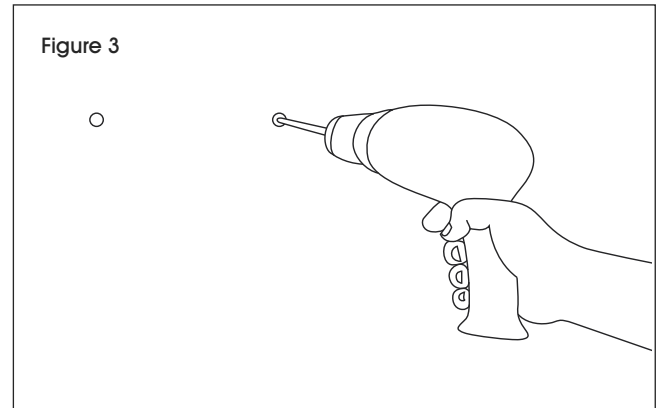


NOTE: Screws are not included with dispenser.

1. Hold dispenser up to desired location and mark two holes on the wall where screws will be inserted. (See Figure 2)



2. Drill into wall at two marked locations with appropriate-sized drill bit. Insert wall anchors if necessary. (See Figure 3)

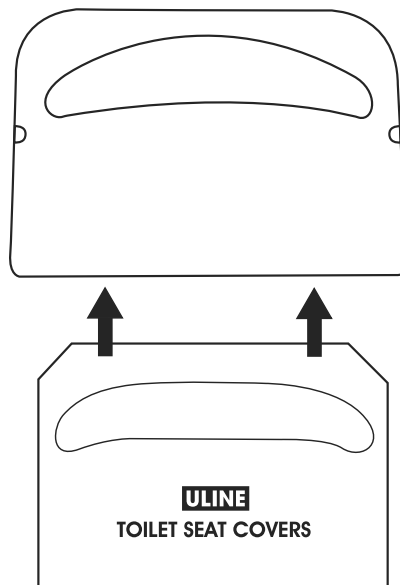


3. Hold dispenser over previously drilled holes and insert screws.

LOADING INSTRUCTIONS

1. Remove perforated tab from toilet seat cover pack.
2. Insert pack from bottom of dispenser. Push the bottom of the pack towards the front of dispenser to keep it in place. (See Figure 4)

Figure 4



ULINE CHICAGO • ATLANTA • DALLAS • LOS ANGELES • MINNEAPOLIS • NYC/PHILA • SEATTLE • MEXICO • CANADA

1-800-295-5510

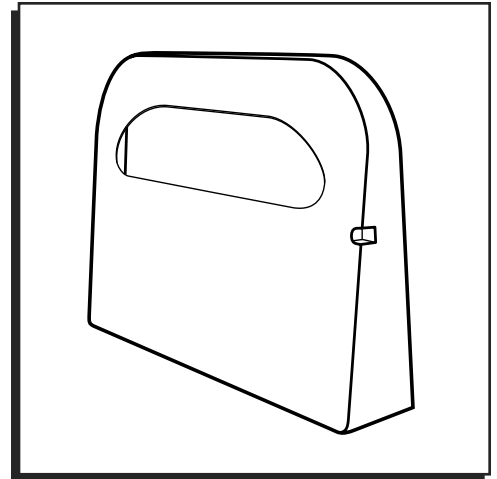
uline.com

ULINE H-878

DESPACHADOR DE CUBREASIENTOS PARA BAÑO – PLÁSTICO

800-295-5510

uline.mx



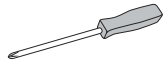
HERRAMIENTAS NECESARIAS



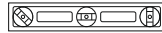
Taladro



Broca

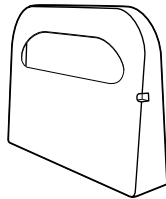


Desarmador de Cruz



Nivelador

PARTES



1 Despachador



3 Tiras Adhesivas
(ya fijas)

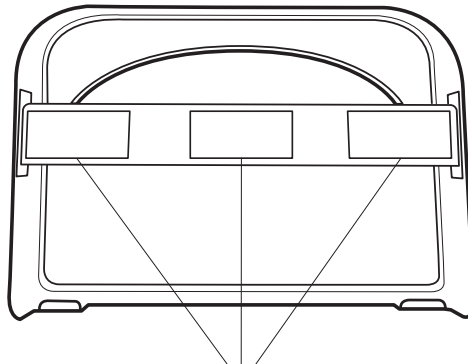
INSTRUCCIONES DE INSTALACIÓN – TIRAS ADHESIVAS



NOTA: Asegúrese de que se utilice la tornillería de instalación adecuada para la composición de pared apropiada. Es posible que las tiras adhesivas no sean compatibles con la superficie de la pared.

1. Retire el respaldo de las tiras adhesivas. (Vea Diagrama 1)
2. Presione con firmeza el despachador sobre la superficie.

Diagrama 1



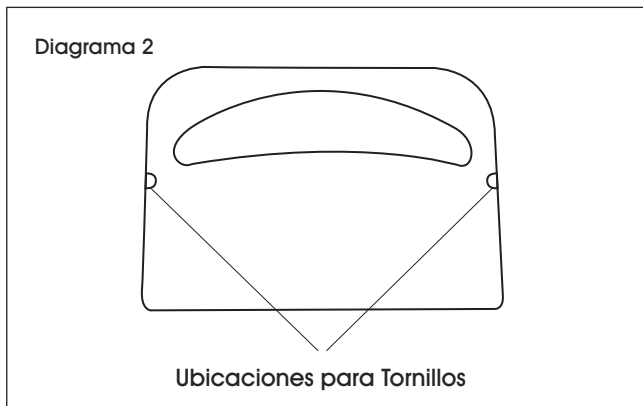
Tiras Adhesivas

INSTRUCCIONES DE INSTALACIÓN – TORNILLOS

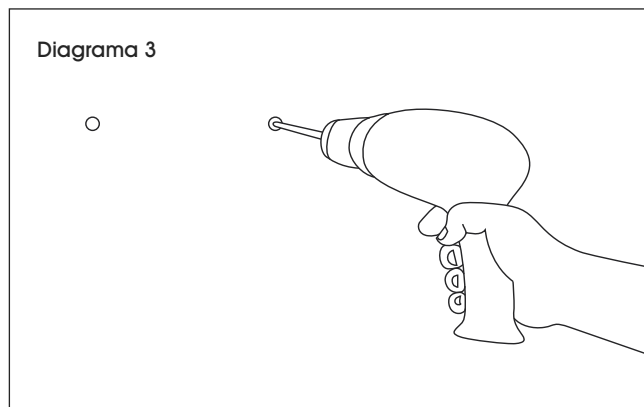


NOTA: Los tornillos no se incluyen con el despachador.

1. Sostenga el despachador en la ubicación deseada y marque dos orificios en la pared donde se colocarán los tornillos. (Vea Diagrama 2)



2. Perfore en la pared las dos ubicaciones marcadas con la broca del tamaño adecuado. Inserte los taquetes si es necesario. (Vea Diagrama 3)



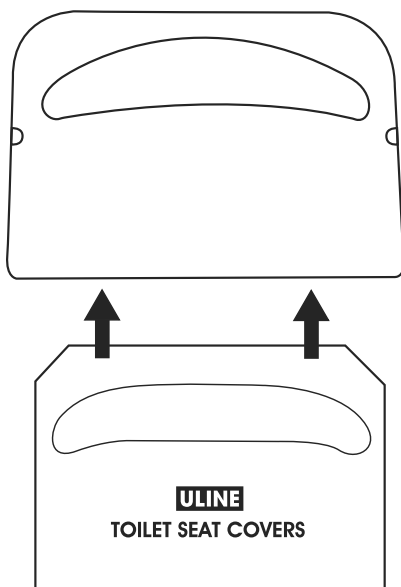
3. Sostenga el despachador sobre los orificios previamente taladrados e inserte los tornillos.

INSTRUCCIONES DE CARGA

1. Retire la pestaña perforada del paquete del despachador de cubreasientos para baño.

2. Inserte el paquete de la parte inferior del despachador. Empuje la parte inferior del paquete hacia la parte frontal del despachador para mantenerlo en su lugar. (Vea Diagrama 4)

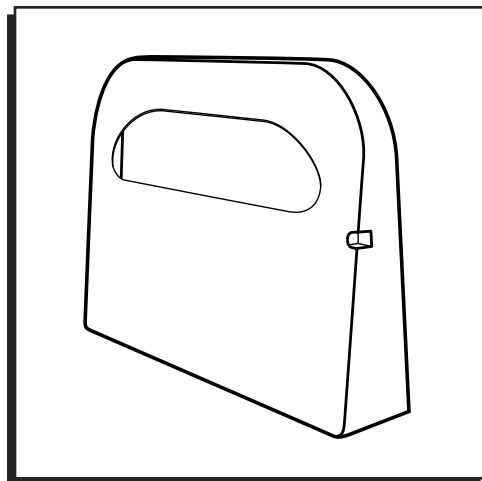
Diagrama 4



ULINE H-878

DISTRIBUTEUR DE COUVRE-SIÈGES DE TOILETTE EN PLASTIQUE

1-800-295-5510
uline.ca



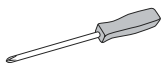
OUTILS REQUIS



Perceuse



Mèche de
perceuse

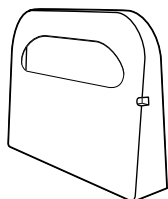


Tournevis
cruciforme

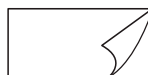


Niveau à
bulles

PIÈCES



Distributeur x 1



Bande adhésive x 3
(déjà attaché)

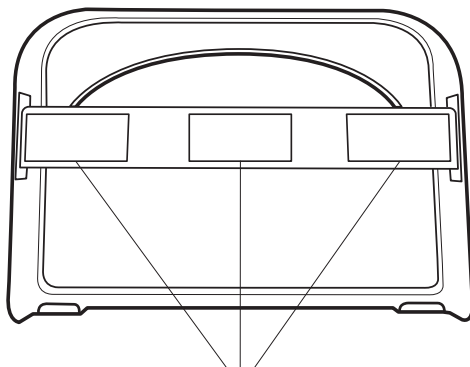
INSTRUCTIONS DE MONTAGE – BANDES ADHÉSIVES



REMARQUE : Assurez-vous que le matériel d'installation utilisé est adapté à la composition du mur. Les bandes adhésives peuvent ne pas être adaptées à la surface du mur.

1. Retirez la doublure des bandes adhésives. (Voir Figure 1)
2. Appuyez fermement le distributeur sur la surface.

Figure 1



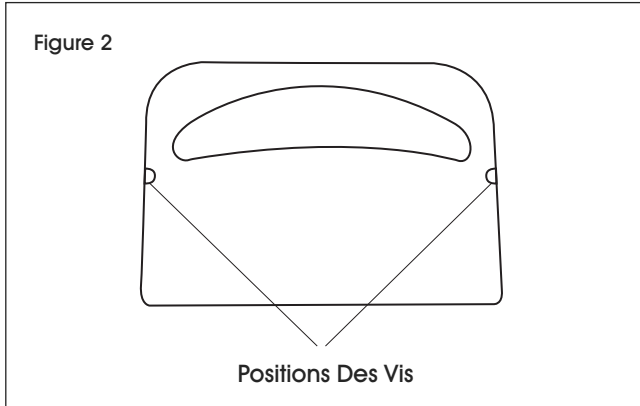
Bandes Adhésives

INSTRUCTIONS DE MONTAGE – VIS

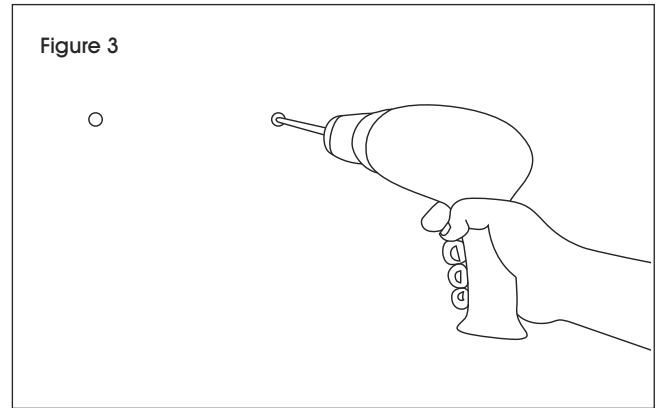


REMARQUE : Les vis ne sont pas incluses avec le distributeur.

1. Tenez le distributeur à l'emplacement désiré et marquez deux trous sur le mur où les vis seront insérées. (Voir Figure 2)



2. Percez le mur aux deux endroits marqués à l'aide d'une mèche de perceuse de taille appropriée. Insérez des ancrages muraux si nécessaire. (Voir Figure 3)



3. Maintenez le distributeur au niveau des trous percés et insérez les vis.

INSTRUCTIONS DE CHARGEMENT

1. Retirez la languette perforée du paquet de couvre-sièges de toilette.
2. Insérez le paquet par le bas du distributeur. Poussez le bas du paquet vers l'avant du distributeur pour le maintenir en place. (Voir Figure 4)

Figure 4

