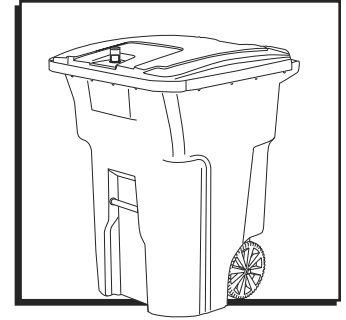


ULINE H-8701

BEAR TOUGH TRASH CAN WITH WHEELS – 96 GALLON

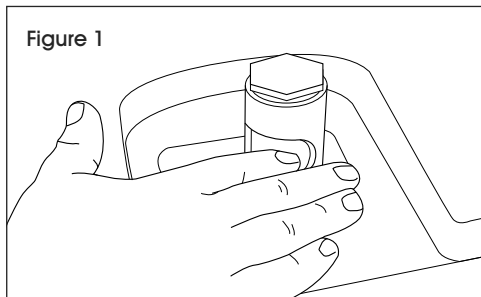
1-800-295-5510
uline.com



OPERATION

TO OPEN LID

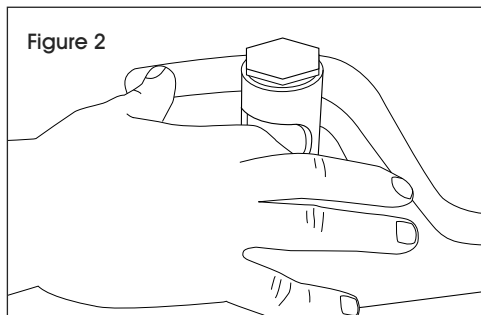
1. Using one hand, insert finger into lock mechanism opening. (See Figure 1)



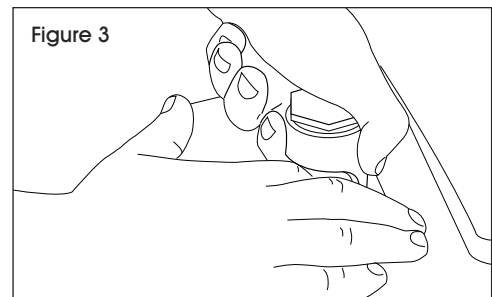
2. Pull trigger back using inserted finger. (See Figure 2)



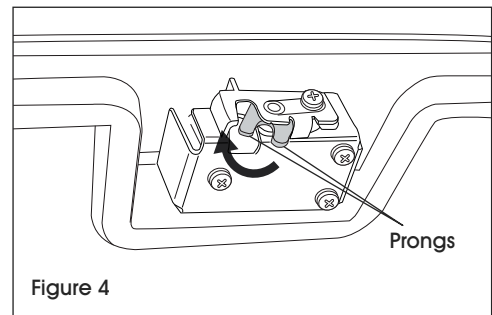
NOTE: Trigger is located inside lock mechanism.



3. Using other hand, grip top piece of lock. Lid can be safely lifted once top is gripped and trigger has been pulled. (See Figure 3)



4. Once lid is open, rotate prongs of latch up into mechanism for lid to stay unlocked during trash collection. (See Figure 4)



TO CLOSE LID

1. Press down on lid until lock clicks.

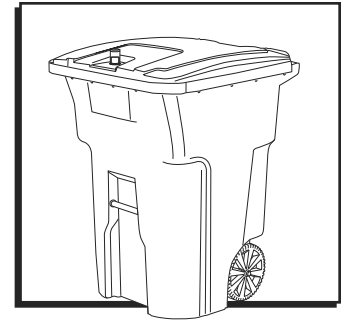


CAUTION! Do not overfill cart. Lid must be closed and locked to keep out bears.

ULINE H-8701

BOTE DE BASURA DE ALTA RESISTENCIA CON LLANTAS – 96 GALONES

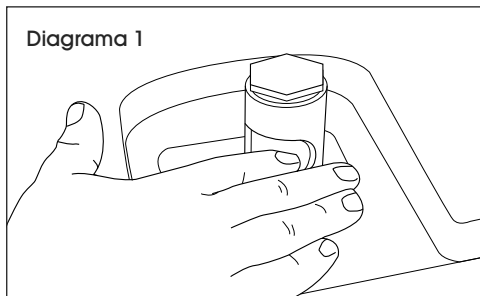
800-295-5510
uline.mx



FUNCIONAMIENTO

PARA ABRIR LA TAPA

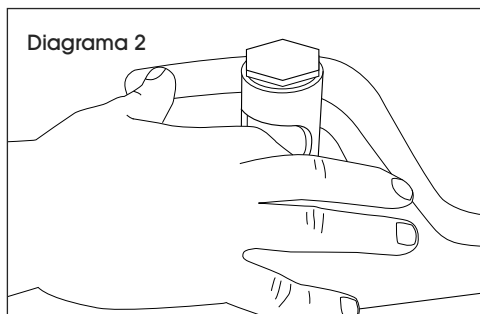
1. Usando una mano, inserte el dedo en la abertura del mecanismo de la cerradura. (Vea Diagrama 1)



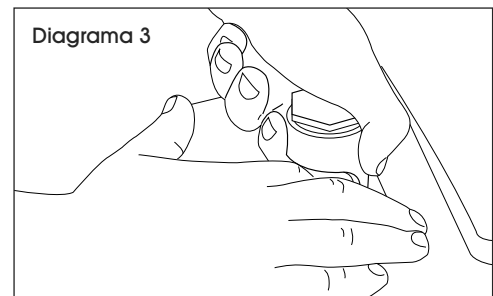
2. Jale el gatillo hacia atrás usando el dedo que insertó. (Vea Diagrama 2)



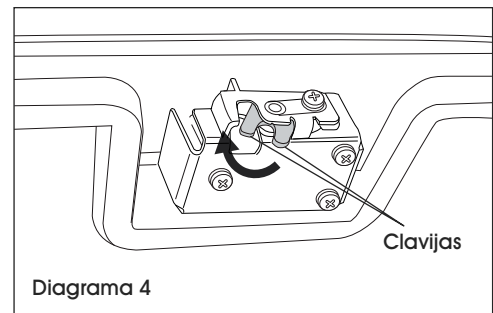
NOTA: El gatillo está ubicado dentro del mecanismo de la cerradura.



3. Usando la otra mano, agarre la pieza superior de la cerradura. La tapa se puede levantar de manera segura una vez que agarre la tapa y jale el gatillo. (Vea Diagrama 3)



4. Una vez que abra la tapa, gire las clavijas del pestillo hacia arriba dentro del mecanismo para que se quede sin cerrar mientras se recoge la basura. (Vea Diagrama 4)



PARA CERRAR LA TAPA

1. Presione la tapa hacia abajo hasta que la cerradura haga clic.

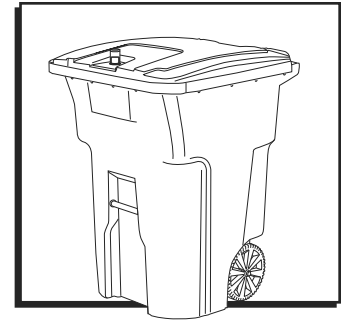


¡PRECAUCIÓN! No sobrellene el bote. La tapa debe estar cerrada y bloqueada para mantener fuera a los animales.

ULINE H-8701

POUBELLE À ROUES À L'ÉPREUVE DES OURS – 96 GALLONS

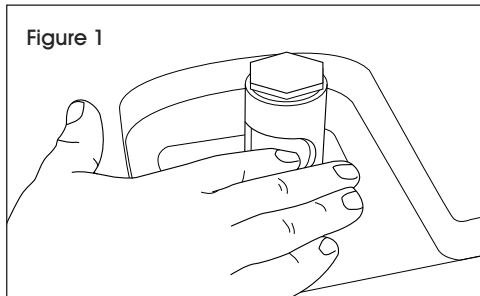
1-800-295-5510
uline.ca



FONCTIONNEMENT

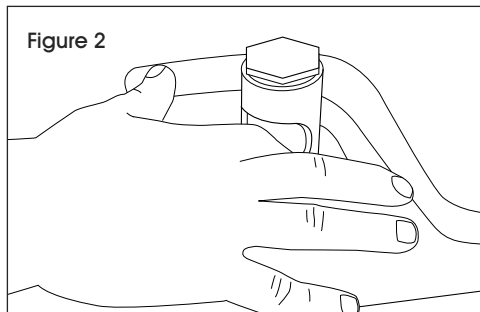
OUVERTURE DU COUVERCLE

1. À l'aide d'une main, insérez un doigt dans l'ouverture du mécanisme de verrouillage. (Voir Figure 1)

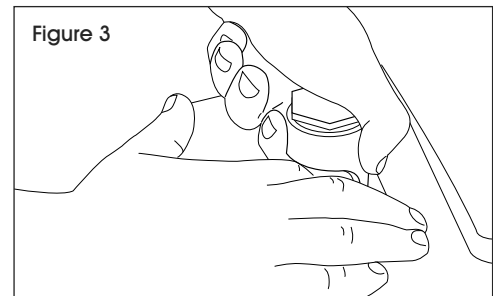


2. Tirez le dispositif de déclenchement en utilisant le doigt inséré. (Voir Figure 2)

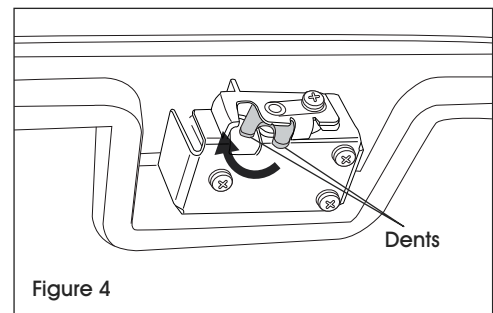
 **REMARQUE :** Le dispositif de déclenchement se trouve à l'intérieur du mécanisme de verrouillage.



3. À l'aide de l'autre main, saisissez la pièce supérieure de la serrure. Le couvercle peut être soulevé en toute sécurité une fois que la partie supérieure est saisie et que le dispositif de déclenchement a été tiré. (Voir Figure 3)



4. Une fois le couvercle ouvert, faites tourner les dents du loquet vers le haut pour que le couvercle reste déverrouillé pendant la collecte des ordures. (Voir Figure 4)



FERMETURE DU COUVERCLE

1. Appuyez sur le couvercle jusqu'à ce que le mécanisme de verrouillage fasse un clic.



MISE EN GARDE! Faire attention de ne pas trop remplir le bac à déchets. Le couvercle doit être fermé et verrouillé afin d'empêcher les ours d'accéder aux déchets.