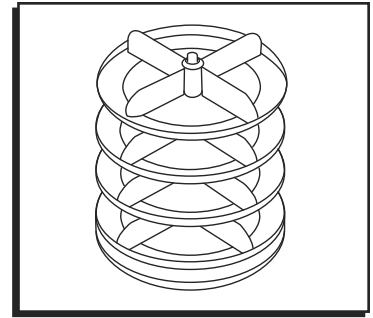


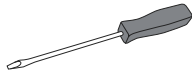
ULINE H-8539 BENCHTOP ROTABIN®

1-800-295-5510
uline.com

Para Español, vea página 2.
Pour le français, consulter la page 3.

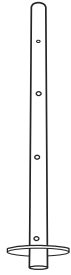


7/16" Wrench

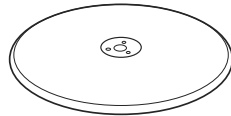


Flathead
Screwdriver

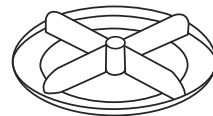
PARTS



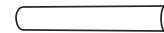
Stem x 1



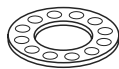
Base Plate x 1



Shelf x 4



Pin x 4



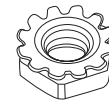
Bearing x 4



Washer x 4



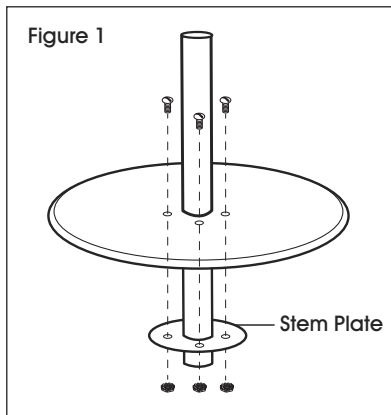
Bolt x 3



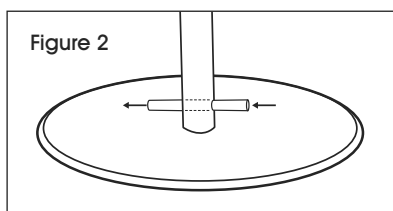
Keps Nut x 3

ASSEMBLY

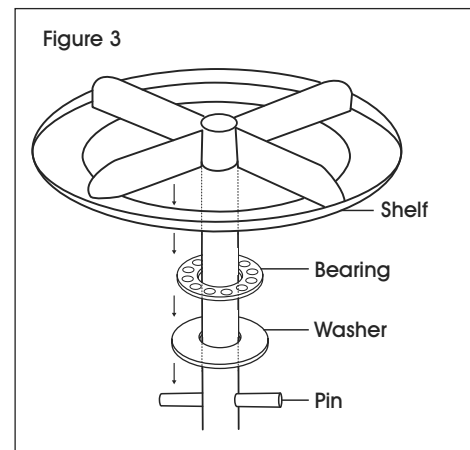
- Slide the top of stem through the bottom of base plate. Push base plate down until it is flush with stem plate. Align holes in base plate with holes in stem plate and secure base plate to stem plate with three bolts and three keps nuts. (See Figure 1)




- Set unit upright and insert pin through bottom hole in stem closest to base plate. Position pin so that equal distance of pin is on both sides of stem. (See Figure 2)

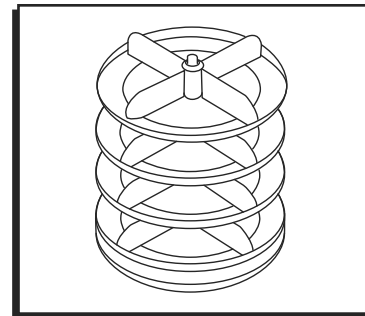


- Slide washer down stem until it is resting on pin. Slide bearing down stem until it is resting on washer. Slide shelf down stem until it is resting on bearing, washer and pin. (See Figure 3)

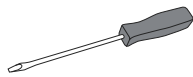
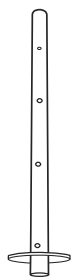


 **NOTE:** Bearing, washer and pin should sit in recessed circle of underside of shelf.

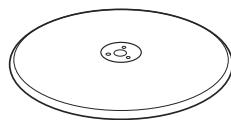
- Repeat steps 2 and 3 for remaining shelves.



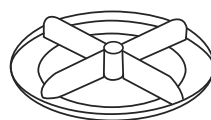
Llave de 7/16"

Desarmador
Plano**PARTES**

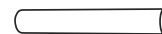
1 Vástago



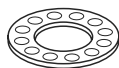
1 Placa Base



4 Repisas



4 Pasadores



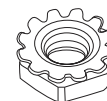
4 Baleros



4 Rondanas



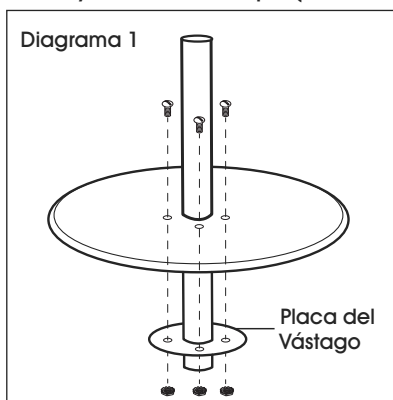
3 Pernos



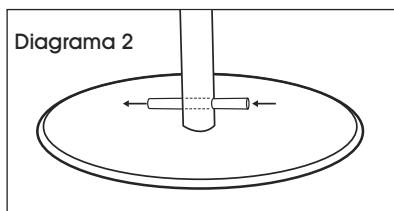
3 Tuercas Keps

ENSAMBLE

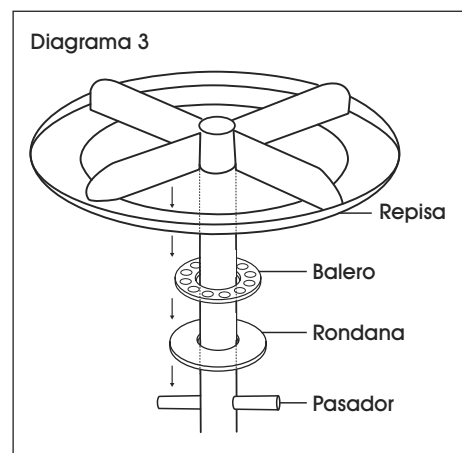
- Deslice la parte superior del vástago por la parte inferior de la placa base. Presione la placa base hasta que quede al ras con la placa del vástago. Alinee los orificios de la placa base con los orificios de la placa del vástago y asegure la placa base a la placa del vástago con tres pernos y tres tuercas keps. (Vea Diagrama 1)



- Ponga la unidad de pie e inserte el pasador a través del orificio inferior en el vástago más cercano a la placa base. Coloque el pasador de forma que quede la misma distancia del pasador en ambos lados del vástago. (Vea Diagrama 2)



- Deslice la rondana en el vástago hasta que se apoye en el pasador. Deslice el balero en el vástago hasta que se apoye en la rondana. Deslice la repisa en el vástago hasta que se apoye en el balero, la rondana y el pasador. (Vea Diagrama 3)



 **NOTA:** El balero, la rondana y el pasador deben ubicarse en el círculo ranurado de la parte inferior de la repisa.

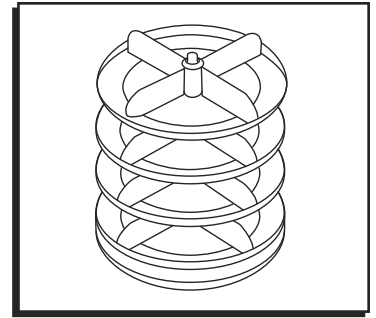
- Repita los pasos 2 y 3 para las otras repisas.

ULINE H-8539

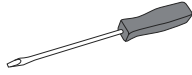
**ROTABIN^{MD} – POUR
SURFACE D'ÉTABLI**

1-800-295-5510

uline.ca

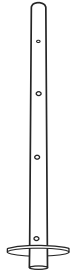


Clé de 7/16 po

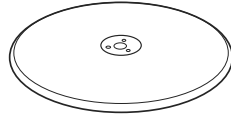


Tournevis à
tête plate

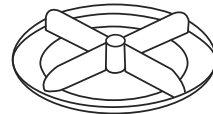
PIÈCES



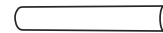
Tige x 1



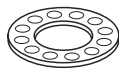
Plaque de base x 1



Tablette x 4



Goupille x 4



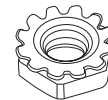
Palier x 4



Rondelle x 4



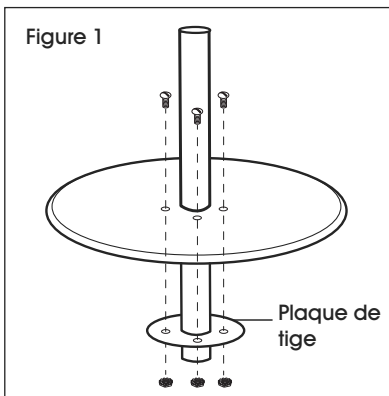
Boulon x 3



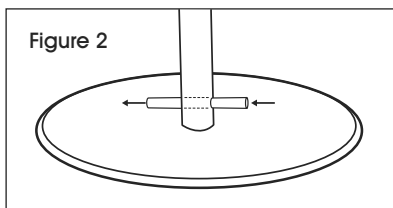
Écrou à rondelle x 3

MONTAGE

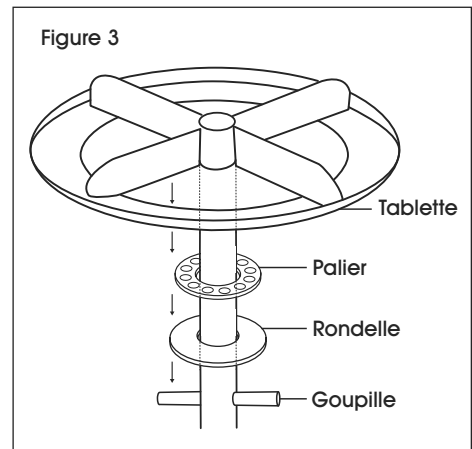
1. Glissez le haut de la tige par-dessous la plaque de base. Poussez sur la plaque de base jusqu'à ce qu'elle repose complètement sur la plaque de la tige. Alignez les trous situés sur la plaque de base sur ceux de la plaque de tige et fixez le tout avec trois boulons et trois écrous à rondelle. (Voir Figure 1)




2. Placez l'unité à l'endroit, puis insérez une goupille dans les trous au bas de la tige près de la plaque de base. Placez la goupille de façon à ce qu'elle dépasse de la même longueur des deux côtés de la tige. (Voir Figure 2)



3. Faites glisser une rondelle le long de la tige afin qu'elle repose sur la goupille. Faites glisser un palier le long de la tige afin qu'il repose sur la rondelle. Faites glisser une tablette le long de la tige afin qu'elle repose sur le palier, la rondelle et la goupille. (Voir Figure 3)



 **REMARQUE :** Le palier, la rondelle et la goupille doivent se loger dans le cercle creux situé en dessous de la tablette.

4. Répétez les étapes 2 et 3 pour les autres tablettes.