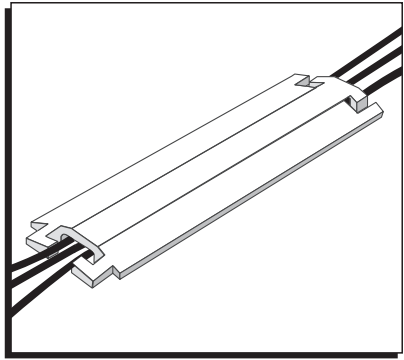


ULINE H-8490, H-8491 PEDESTRIAN DROP OVER CABLE PROTECTORS

1-800-295-5510
uline.com



INSTRUCTIONS

COMPONENTS



36" Lineal Drop Over Protector



Side View



NOTE: Drop over protectors do not prevent abrasion to cable from below.

ASSEMBLY

Interlock with L-connectors to extend protection length.
(See Figure 1)

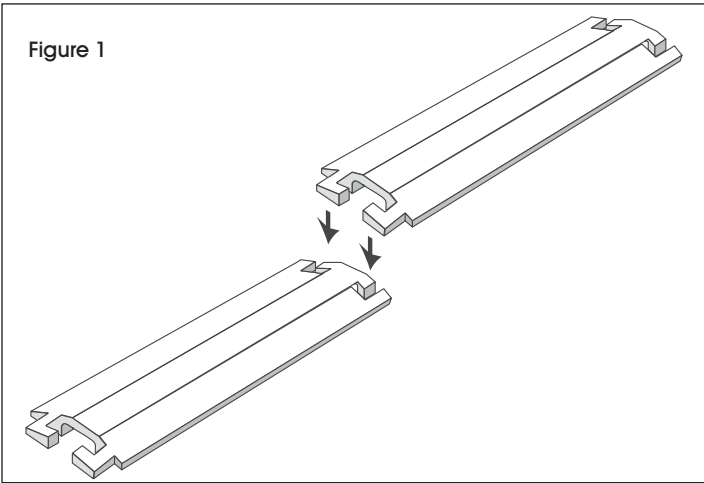


Figure 1

- Inspect areas for safety hazards.
- Assemble sections by aligning female connectors over male connectors and press with foot to secure.
- Install cable as required. Place the protector over the top of exposed cable/hose.
- Test installation for intended use.
- Periodically inspect installation.

CHANNEL CAPACITY

CHANNEL CAPACITY – MAX. DIAMETER (W x H)	
H-8490	1.5 x 0.5"
H-8491	4 x 1"

LOAD CAPACITY

The pedestrian drop over cable protectors have different load supporting capabilities depending on type of vehicle and temperature. Suitability must be verified by testing under actual conditions.

Load-supporting capacity varies by type of loading conditions and environmental conditions. The load capacity decreases in warm environments. Test before use and inspect periodically.

MODEL NO.	LOAD CAPACITY PER TIRE MAX LOAD 70°F	LOAD CAPACITY PER AXLE MAX LOAD 70°F
H-8490	1,050 lbs.	2,100 lbs.
H-8491	1,050 lbs.	2,100 lbs.

OPERATING TEMPERATURE

-40° to 120°F

CHEMICAL RESISTANCE

Tested for compatibility with common motor oils, gasoline and diesel fuel. Limited resistance to brake fluids and other chemicals.

MATERIAL

UV-stabilized polyurethane elastomer.

INSTRUCTIONS CONTINUED



CAUTION! Misuse can cause electrical shock and injury.

- DO NOT use as work surface. NO CUTTING, NO DRILLING, NO HAMMERING.
- Use with momentary loads only. DO NOT place ladders, scaffolds or any type of structure on the protector.
- Avoid concentrated loads.
- Use only on a stable surface. Inclined surfaces, slippery surfaces and broken ground can cause injury.
- This protector can be a trip hazard to pedestrian traffic if they are unaware of its presence.
- Keep the Drop Over Cable Protector clean and bright.
- Keep various services, communications, fluids and power separated. Limit a protector to one service type.
- Polyurethane is attacked by some chemicals. Always test a small amount for chemical compatibility before using and follow maintenance procedure.
- Vehicular traffic must pass over the protector slowly and with caution.

MAINTENANCE

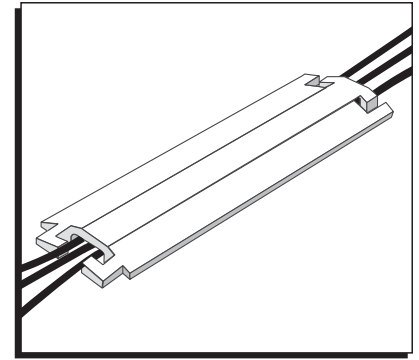
- Store in a clean dry area.
- Inspect protector for damage and replace it if damaged.
- Remove any foreign materials, solids and liquids.
- Keep clean by using a detergent and water solution.

ULINE H-8490, H-8491

PROTECTORES PARA CABLES PARA TRÁNSITO PEATONAL

800-295-5510

uline.mx



INSTRUCCIONES

COMPONENTES



Protector Lineal Tipo Cubierta de 36"



Vista Lateral



NOTA: Los protectores tipo cubierta no evitan la abrasión del cableado por la parte inferior.

ENSAMBLE

Ensamble con los conectores en L para ampliar la longitud de protección. (Vea Diagrama 1)

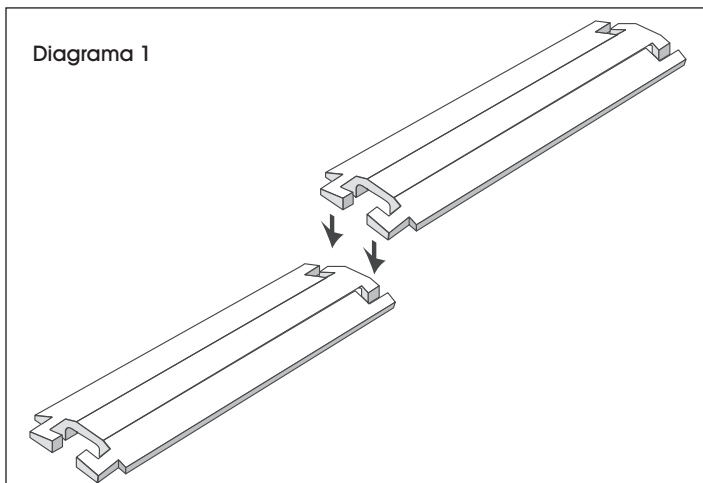


Diagrama 1

- Inspeccione las áreas en busca de riesgos de seguridad.
- Ensamble las secciones alineando los conectores hembra sobre los conectores macho y presione con el pie para asegurarlos.
- Instale el cableado según sea necesario. Coloque el protector sobre la parte superior de los cables o mangueras expuestos.
- Realice pruebas a la instalación para el uso previsto.
- Inspeccione la instalación de manera frecuente.

CAPACIDAD DEL CANAL

CAPACIDAD DEL CANAL – DIÁMETRO MÁXIMO (ANCHO x ALTO)	
H-8490	3.8 x 1.3 cm (1.5 x 0.5")
H-8491	10.2 x 2.5 cm (4 x 1")

CAPACIDAD DE CARGA

Los protectores para cables para tránsito peatonal tienen diferentes capacidades de soporte de carga dependiendo del tipo de vehículo y temperatura. La idoneidad debe ser verificada mediante pruebas en condiciones reales.

La capacidad de soporte de carga varía dependiendo de las condiciones ambientales y de la carga. La capacidad de carga disminuye en ambientes cálidos. Realice pruebas antes de usarlos e inspeccione de manera frecuente.

MODELO NO.	CAPACIDAD DE CARGA POR LLANTA CARGA MÁX. 21°C (70°F)	CAPACIDAD DE CARGA POR EJE CARGA MÁX. 21°C (70°F)
H-8490	476.3 kg (1,050 lbs.)	952.5 kg (2,100 lbs.)
H-8491	476.3 kg (1,050 lbs.)	952.5 kg (2,100 lbs.)

TEMPERATURA DE FUNCIONAMIENTO

-40° a 49°C (-40° to 120°F)

RESISTENCIA A QUÍMICOS

Probado para compatibilidad con aceites de motor comunes, gasolina y diésel. Resistencia limitada a líquido de frenos y otros productos químicos.

MATERIAL

Elastómero de poliuretano estabilizado a los rayos UV.

CONTINUACIÓN DE INSTRUCCIONES



¡PRECAUCIÓN! El maltrato puede causar descargas eléctricas y lesiones.

- NO los utilice como superficie de trabajo. NO LOS CORTE, TALADRE NI MARTILLEE.
- Úselos solo con cargas temporales. NO coloque escaleras, andamios ni ningún tipo de estructura sobre el protector.
- Evite cargas concentradas.
- Úselos solo sobre superficies estables. Superficies inclinadas, resbalosas y suelo agrietado pueden causar lesiones.
- Este protector puede representar un riesgo de tropiezo para el tránsito de personas si se desconoce su presencia.
- Mantenga limpios y brillantes los protectores para cables para el tránsito peatonal.
- Mantenga separados los diferentes servicios, comunicaciones, líquidos y corriente eléctrica. Limite un protector para cada tipo de servicio.
- El poliuretano se daña con algunos productos químicos. Realice siempre una prueba de compatibilidad con un poco de producto químico antes de utilizarlos, y siga el proceso de mantenimiento.
- El tránsito vehicular debe pasar sobre el protector lentamente y con precaución.

MANTENIMIENTO

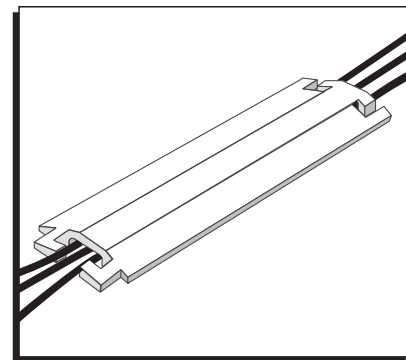
- Almacene en una área limpia y seca.
- Inspeccione el protector en busca de averías y reemplace si está dañado.
- Retire cualquier material extraño, sólido o líquido.
- Manténgalos limpios utilizando una solución de agua y jabón.

ULINE H-8490, H-8491

PROTECTEURS COUVRE-CÂBLES POUR PIÉTONS

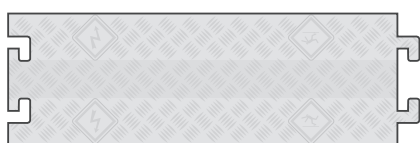
1-800-295-5510

uline.ca



INSTRUCTIONS

ÉLÉMENTS



Protecteur couvre-câbles linéaire de 36 po



Vue latérale

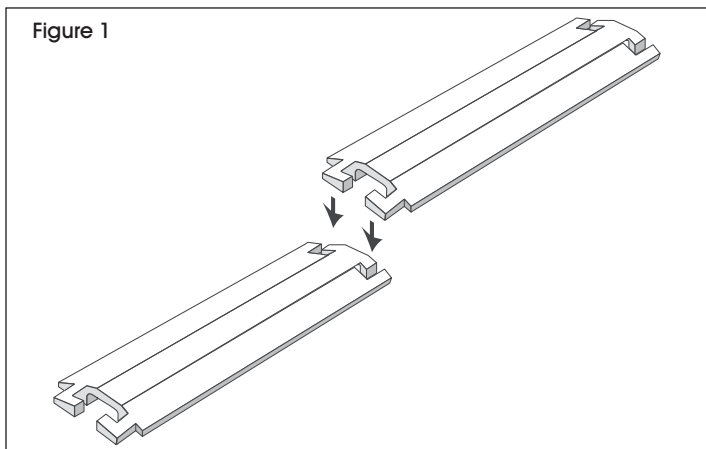


REMARQUE : Les protecteurs couvre-câbles ne préviennent pas l'abrasion sur le dessous des câbles.

ASSEMBLAGE

Emboîtez avec les raccords en L pour obtenir de plus grandes longueurs. (Voir Figure 1)

Figure 1



- Inspectez bien la zone pour déceler tout risque de danger potentiel.
- Assemblez les sections en alignant les raccords femelles par-dessus les raccords mâles et appuyez du pied pour bien les emboîter.
- Installez le câble tel que nécessaire. Placez le protecteur par-dessus le câble/tuyau découvert.
- Testez l'installation pour l'usage prévu.
- Inspectez l'installation périodiquement.

CAPACITÉ DU CANAL

CAPACITÉ DU CANAL – DIAMÈTRE MAX. (LARG. x HAUT.)	
H-8490	3,8 x 1,3 cm (1,5 x 0,5 po)
H-8491	10,2 x 2,5 cm (4 x 1 po)

CAPACITÉ DE CHARGE

Les protecteurs couvre-câbles pour piétons ont une capacité de soutien de la charge différente en fonction du type de véhicule et de la température. Pour s'assurer de la bonne adaptabilité, il sera nécessaire d'effectuer des essais dans des conditions réelles.

La capacité de soutien de la charge varie en fonction des conditions ambiantes et des conditions de chargement. La capacité de charge diminue dans les milieux chauds. Procédez à des essais et à une inspection périodique.

N° DE MODÈLE	CAPACITÉ DE CHARGE PAR PNEU CHARGE MAX. À 21 °C (70 °F)	CAPACITÉ DE CHARGE PAR ESSIEU CHARGE MAX. À 21 °C (70 °F)
H-8490	476,3 kg (1 050 lb)	952,5 kg (2 100 lb)
H-8491	476,3 kg (1 050 lb)	952,5 kg (2 100 lb)

TEMPÉRATURE DE FONCTIONNEMENT

-40° à 49 °C (-40° à 120 °F)

RÉSISTANCE AUX PRODUITS CHIMIQUES

Compatibilité testée avec les huiles de moteur, l'essence et le diesel. Résistance limitée aux liquides de frein et autres produits chimiques.

MATÉRIAU

Polyuréthane élastomère avec stabilisant anti-UV.

INSTRUCTIONS SUITE



MISE EN GARDE! Une utilisation inappropriée peut être cause de chocs électriques ou de blessures.

- NE PAS utiliser en tant que surface de travail.
NE PAS COUPER, PERCER, MARTELER.
- À utiliser uniquement avec des charges temporaires.
NE PAS placer d'échelles, d'échafaudages ou tout autre type de structure sur le protecteur.
- Éviter les charges concentrées.
- À utiliser uniquement sur une surface stable.
Les surfaces inclinées, glissantes ou un sol accidenté peuvent être cause de blessures.
- Si la présence du protecteur n'est pas signalée aux piétons, il peut représenter un risque de trébuchement.
- Garder le protecteur couvre-câbles net et propre.
- Garder les différents services, communications, fluides et alimentation électrique à part. Limiter l'usage du protecteur à un seul type de service.
- Le polyuréthane est attaqué par certains produits chimiques. Avant l'utilisation, toujours procéder à un essai avec une petite quantité de produits chimiques pour vérifier la compatibilité et toujours suivre les procédures d'entretien.
- La circulation des véhicules par-dessus le protecteur doit se faire lentement et avec précaution.

ENTRETIEN

- Entreposer dans un endroit propre et sec.
- Inspecter le protecteur pour tout signe de dommage et le remplacer au besoin.
- Retirer tout corps étranger qu'il soit solide ou liquide.
- Maintenir la propreté du protecteur en utilisant une solution d'eau et de détergent.