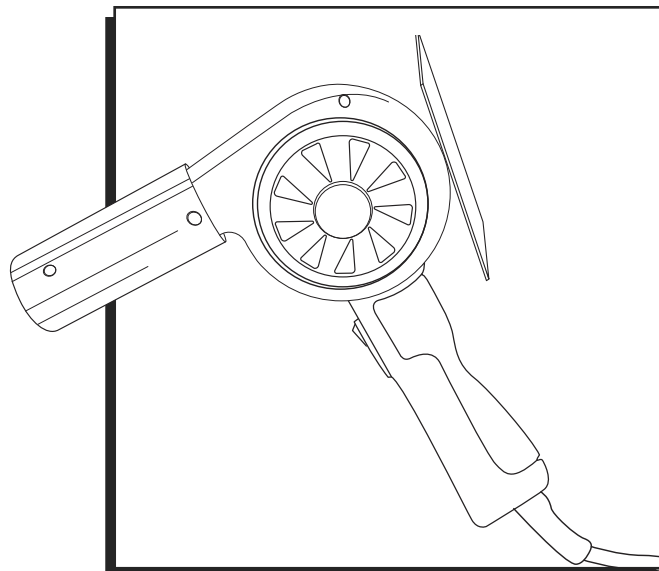


# ULINE H-8094 DELUXE HEAT GUN

1-800-295-5510  
uline.com



## SAFETY INSTRUCTIONS



**WARNING!** This product is a source of very high temperature. As with any electrical tool always follow safety precautions to reduce the risk of fire, electric shock, or any other injury.



**WARNING!** With a heat gun, as with any other electrical device, keep a fire extinguisher handy and observe all sensible fire precautions.

1. Keep the heat gun away from heat, rain, or moisture exposure to reduce the risk of fire.
2. Do not direct the hot air stream to your clothing, hands, or any other body parts.
3. Keep away from the reach of children.
4. Keep Nozzle face at least 1" away from shrink wrap or from work surface.
5. Use heat gun in a well ventilated area.

## OPERATION

Before performing any application, it is recommended to experiment with a piece of scrap material.

1. Plug heat gun into properly rated outlet.
2. Turn switch to "I" position and the heat gun will have full operating temperature in approximately two minutes.
3. Adjustable stand is provided and allows nozzle to be rotated from almost horizontal to vertical position.
4. To turn heat gun off after use, move switch to "I" position. Run on cold for about three minutes. This will allow the heat gun to cool down and the nozzle become cool to the touch.
5. After the nozzle cools down, turn switch to "O" position.

# MAINTENANCE

A qualified repair technician who is experienced with the repair of electric tools must perform all repairs and maintenance recommended in these instructions.



**WARNING!** Always unplug heat gun before performing any maintenance or repairs. Use only the same brand replacement parts.

## LUBRICATION

The bearings are lubricated at the factory and require no further lubrication.

## CLEANING



**Unplug heat gun before cleaning!**

To clean the outside of heat gun, use only mild soap and a damp cloth.



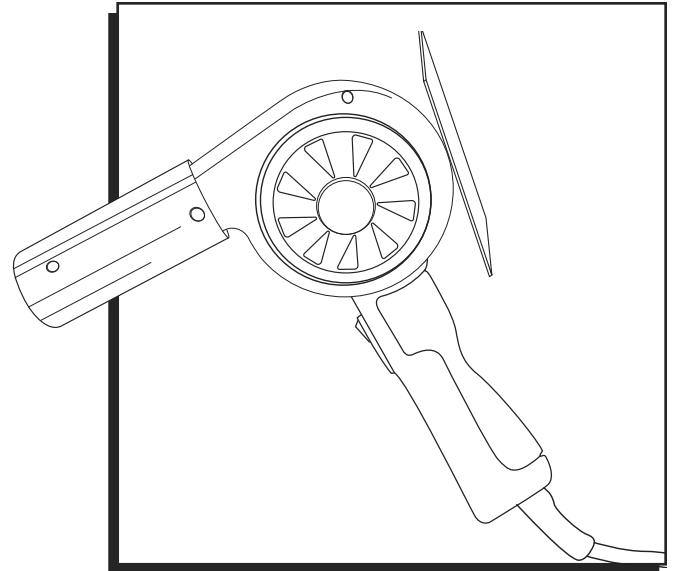
**NOTE: DO NOT** use other cleaning agents, turpentine, gasoline, lacquer or paint thinner, or other solvents that may contain chemicals which are harmful to plastics and other insulating materials.



**NOTE: NEVER** immerse heat gun in liquid or allow liquid to get inside heat gun. Make sure all vents and openings are free and clear from debris.

**ULINE H-8094**  
**PISTOLA DE CALOR**  
**DE ALTA CALIDAD**

800-295-5510  
uline.mx



## INSTRUCCIONES DE SEGURIDAD



**¡ADVERTENCIA!** Este producto es una fuente de muy alta temperatura. Al igual que ocurre con cualquier otra herramienta eléctrica siga siempre las instrucciones de seguridad para reducir el riesgo de incendio, descarga eléctrica o cualquier otra lesión.



**¡ADVERTENCIA!** Cuando use una pistola de calor, al igual que con cualquier otro aparato eléctrico, tenga un extintor a la mano y cumpla con todas las precauciones para evitar incendios.

1. Mantenga la pistola de calor lejos del calor, lluvia o humedad para reducir el riesgo de incendio.
2. No dirija la corriente de aire caliente hacia su ropa, manos o cualquier otra parte del cuerpo.
3. Mantenga el aparato lejos del alcance de los niños.
4. Mantenga la cara de la boquilla a una distancia de al menos 2.5 cm (1") de la envoltura termoencogible o de la superficie de trabajo.
5. Use la pistola de calor en una zona bien ventilada.

## FUNCIONAMIENTO

Antes de realizar cualquier tarea, se recomienda experimentar con un trozo de material sobrante.

1. Enchufe la pistola de calor a un contacto adecuadamente aterrizado.
2. Ponga el interruptor en la posición "II" y la pistola de calor alcanzará la temperatura de funcionamiento completa en aproximadamente dos minutos.
3. Se suministra un soporte ajustable que permite que la boquilla se gire desde una posición prácticamente horizontal a una posición vertical.
4. Para apagar la pistola de calor tras su uso, coloque el interruptor en la posición "I". Hágala funcionar en frío durante unos tres minutos. Esto permitirá que la pistola de calor se enfríe y la boquilla esté fría al tacto.
5. Una vez que la boquilla se haya enfriado, coloque el interruptor en la posición "O".

# MANTENIMIENTO

Un técnico de reparaciones cualificado que tenga experiencia en la reparación de herramientas eléctricas deberá llevar a cabo todas las reparaciones y el mantenimiento recomendado en estas instrucciones.



**¡ADVERTENCIA!** Desenchufe siempre la pistola de calor antes de llevar a cabo tareas de mantenimiento o reparaciones. Utilice solo partes de repuesto de la misma marca.

## LUBRICACIÓN

Los baleros se lubrican en la fábrica y no requieren una lubricación posterior.

## LIMPIEZA



**¡Desenchufe la pistola de calor antes de limpiarla!**

Para limpiar el exterior de la herramienta, use únicamente un detergente suave y paño húmedo.



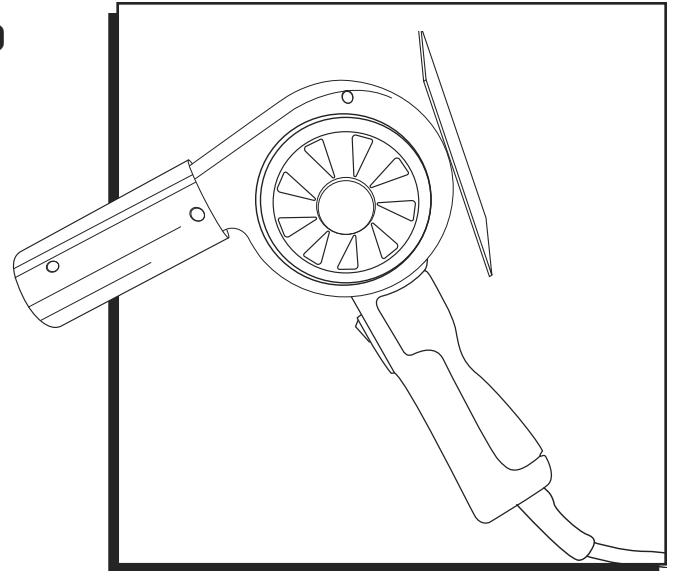
**NOTA: NO** utilice otros productos de limpieza, aguarrás, gasolina, laca o diluyentes de pintura u otros solventes que puedan contener químicos que sean dañinos para los plásticos y otros materiales aislantes.



**NOTA: NUNCA** sumerja la herramienta en ningún líquido o permita que los líquidos penetren en la herramienta. Asegúrese de que todas las ventanillas estén libres y no contengan suciedad.

**ULINE H-8094**  
**PISTOLET THERMIQUE**  
**DE LUXE**

1-800-295-5510  
uline.ca



## CONSIGNES DE SÉCURITÉ



**AVERTISSEMENT!** Ce produit peut générer des températures très élevées. Afin de minimiser le risque d'incendie, de choc électrique ou tout autre type de blessure, respectez toujours les consignes de sécurité, comme pour tout appareil électrique.



**AVERTISSEMENT!** Lorsque vous utilisez un pistolet thermique ou tout autre appareil électrique, gardez toujours un extincteur à proximité et observez toutes les précautions d'usage en matière de prévention d'incendie.

1. Afin de minimiser le risque d'incendie, rangez le pistolet thermique à l'abri de la chaleur, de la pluie ou de l'humidité.
2. Ne dirigez pas le flux d'air chaud en direction de vos vêtements, de vos mains, ou toute autre partie du corps.
3. Gardez l'appareil hors de la portée des enfants.
4. Maintenez la buse à une distance d'au moins 1 po du film rétractable ou de la surface de travail.
5. Utilisez le pistolet thermique dans un endroit bien aéré.

## FONCTIONNEMENT

Il est conseillé d'expérimenter avec des rebuts avant de commencer toute tâche.

1. Branchez le pistolet thermique dans une prise de courant nominale.
2. Placez l'interrupteur en position « II » et le pistolet thermique atteindra sa température de fonctionnement normale dans un délai d'environ deux minutes.
3. Un support ajustable est fourni permettant de faire pivoter la buse d'une position quasi horizontale à verticale.
4. Pour éteindre le pistolet thermique après utilisation, placez l'interrupteur en position « I ». Laissez le pistolet en mode de refroidissement pendant trois minutes environ. Ceci permettra à l'appareil de se refroidir et à la buse de retrouver une température normale au toucher.
5. Une fois la buse refroidie, placez l'interrupteur en position « O ».

## ENTRETIEN

Toutes réparations et tout entretien préconisés dans ces directives devront être effectués par un technicien compétent ayant préalablement effectué des réparations d'outils électriques.



**AVERTISSEMENT!** Débranchez toujours le pistolet thermique avant de procéder à des réparations ou à l'entretien. N'utilisez que des pièces de rechange de même marque.

### LUBRIFICATION

Les paliers sont lubrifiés en usine et ne nécessitent pas de lubrification supplémentaire.

### NETTOYAGE



**Débranchez le pistolet thermique avant de le nettoyer!**

Pour nettoyer la partie externe du pistolet thermique, n'utilisez que du savon doux et un chiffon humide.



**REMARQUE : N'UTILISEZ PAS** de produits de nettoyage tels que la térébenthine, l'essence, la laque, le diluant à peinture ou autres solvants contenant des produits chimiques pouvant endommager le plastique ou les matières isolantes.



**REMARQUE : Ne plongez JAMAIS** le pistolet thermique dans du liquide et empêchez tout liquide de pénétrer à l'intérieur. Assurez-vous que les fentes d'aération ne sont pas obstruées et que l'air peut y circuler librement.